



Plattenfeder-Chemiemanometer Typ D4



Benefits

- Für niedrige Druckbereiche
- Hohe Überlastfestigkeit
- Hohe Beständigkeit
- Optionale Flanschanschlüsse

Anwendung

Für gasförmige und flüssige, aggressive Medien, auch in aggressiver Umgebung. Mit offenem Anschlussflansch auch für viskose und verunreinigte Medien. Bei Medium Gas oder Dampf unbedingt Tabelle „Auswahlkriterien gemäß EN 837-2“ (s. Anhang) beachten!

Technische Daten

Typ
D4

Nenngröße
100 – 160

Genauigkeitsklasse (EN 837-3/6)
1,6

Anzeigebereiche (EN 837-3/5)
Siehe Bestelltabelle

Verwendungsbereich
Ruhende Belastung: Skalenendwert
Dynamische Belastung: 0,9 x Skalenendwert

Überdrucksicherheit
≤ 6 bar: Mind. 5 x FS
≥ 10 bar: Max. 40 bar

Temperatureinsatzbereich

Medium: Max. 100 °C
Umgebung: -20/+60 °C

Temperaturverhalten

Anzeigefehler bei Abweichung von der Normaltemperatur 20 °C am Messsystem:

bei Temperaturzunahme ca. ± 0,8 %/10 K,
bei Temperaturabnahme ca. ± 0,8 %/10 K
vom jeweiligen Skalenendwert

Schutzart

IP 54 (EN 60529)



Standardausführung

Anschluss

Edelstahl 316 Ti/316 L, radial
G½B, SW22 (EN 837-3/7.3)

Unterer Messflansch

Edelstahl 316 L

Oberer Messflansch

Edelstahl 304

Messglied

Plattenfeder

Messflansch: Duratherm

Dichtung

FPM (Viton)

Zeigerwerk

Edelstahl

Zifferblatt

Aluminium, weiß

Skalierung schwarz

Zeiger

Aluminium, schwarz

Gehäuse

Edelstahl 304, mit Druckentlastungsöffnung

Bajonettring

Edelstahl 304

Sichtscheibe

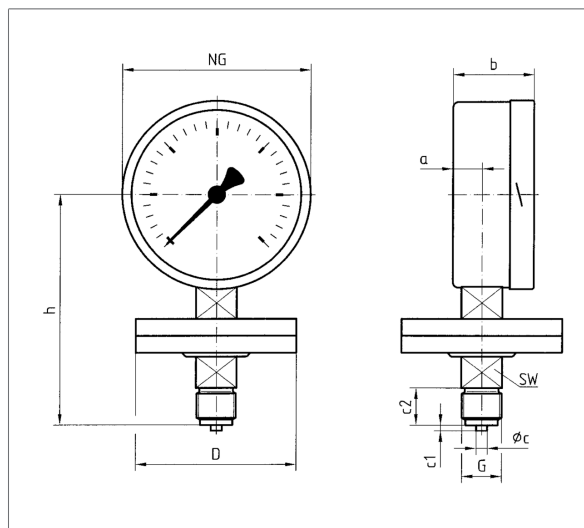
Sicherheitsverbundglas

Optionen

- Sicherheitsgehäuse
- 10-fache Überdrucksicherheit (Messflansch \varnothing 100 bis max. 40 bar, Messflansch \varnothing 160 bis max. 2,5 bar)
- Glycerinfüllung (ab 40 mbar, \leq 250 mbar Genauigkeitsklasse 2,5)
- Grenzsinalgeber
- Mediumberührte Teile mit Sonderbeschichtung
- Offene Anschlussflansche nach EN/ASME

Technische Zeichnungen

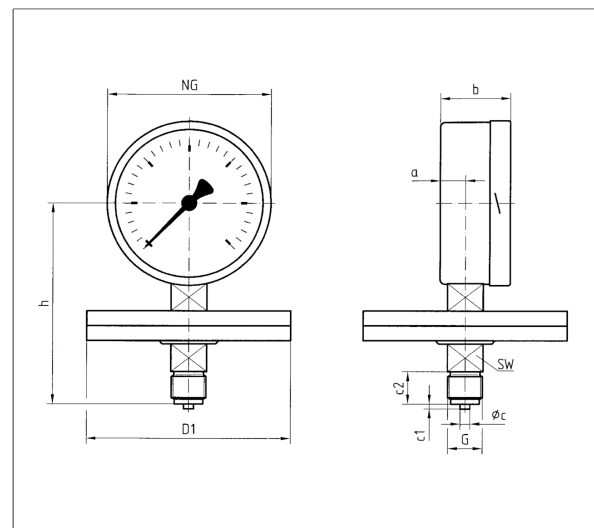
Anschluss radial, Messflansch \varnothing 100



Maße (mm)

NG	a	b	$\varnothing c$	c1	c2	D	G	h	SW
100	20	55	6	3	20	100	G½B	127	22

Anschluss radial, Messflansch \varnothing 160



Maße (mm)

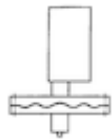
NG	a	b	$\varnothing c$	c1	c2	D1	G	h	SW
160	20	55	6	3	20	160	G½B	156	22



Ausführungen

PF100Ch D402

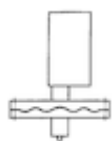
Gehäuse-∅	Gehäuse	Genauigkeitsklasse	Anzeigebereich	Typ	Art.-Nr.
100 mm	Edelstahl 304	1,6	0/0,4 bar	PF100Ch D402	85909402
100 mm	Edelstahl 304	1,6	0/0,6 bar	PF100Ch D402	85910402
100 mm	Edelstahl 304	1,6	0/1 bar	PF100Ch D402	85911402
100 mm	Edelstahl 304	1,6	0/1,6 bar	PF100Ch D402	85912402
100 mm	Edelstahl 304	1,6	0/2,5 bar	PF100Ch D402	85913402
100 mm	Edelstahl 304	1,6	0/4 bar	PF100Ch D402	85914402
100 mm	Edelstahl 304	1,6	0/6 bar	PF100Ch D402	85915402
100 mm	Edelstahl 304	1,6	0/10 bar	PF100Ch D402	85916402
100 mm	Edelstahl 304	1,6	0/16 bar	PF100Ch D402	85917402
100 mm	Edelstahl 304	1,6	0/25 bar	PF100Ch D402	85918402
100 mm	Edelstahl 304	1,6	0/10 mbar	PF100Ch D402	85901402
100 mm	Edelstahl 304	1,6	0/16 mbar	PF100Ch D402	85902402
100 mm	Edelstahl 304	1,6	0/25 mbar	PF100Ch D402	85903402
100 mm	Edelstahl 304	1,6	0/40 mbar	PF100Ch D402	85904402
100 mm	Edelstahl 304	1,6	0/60 mbar	PF100Ch D402	85905402
100 mm	Edelstahl 304	1,6	0/100 mbar	PF100Ch D402	85906402
100 mm	Edelstahl 304	1,6	0/160 mbar	PF100Ch D402	85907402
100 mm	Edelstahl 304	1,6	0/250 mbar	PF100Ch D402	85908402



Blaue Art.-Nr. = Lagerware

PF160Ch D402

Gehäuse-∅	Gehäuse	Genauigkeitsklasse	Anzeigebereich	Typ	Art.-Nr.
160 mm	Edelstahl 304	1,6	0/0,4 bar	PF160Ch D402	85959402
160 mm	Edelstahl 304	1,6	0/0,6 bar	PF160Ch D402	85960402
160 mm	Edelstahl 304	1,6	0/1 bar	PF160Ch D402	85961402
160 mm	Edelstahl 304	1,6	0/1,6 bar	PF160Ch D402	85962402
160 mm	Edelstahl 304	1,6	0/2,5 bar	PF160Ch D402	85963402



Blaue Art.-Nr. = Lagerware



Gehäuse-Ø	Gehäuse	Genauigkeitsklasse	Anzeigebereich	Typ	Art.-Nr.
160 mm	Edelstahl 304	1,6	0/4 bar	PF160Ch D402	85964402
160 mm	Edelstahl 304	1,6	0/6 bar	PF160Ch D402	85965402
160 mm	Edelstahl 304	1,6	0/10 bar	PF160Ch D402	85966402
160 mm	Edelstahl 304	1,6	0/16 bar	PF160Ch D402	85967402
160 mm	Edelstahl 304	1,6	0/25 bar	PF160Ch D402	85968402
160 mm	Edelstahl 304	1,6	0/10 mbar	PF160Ch D402	85951402
160 mm	Edelstahl 304	1,6	0/16 mbar	PF160Ch D402	85952402
160 mm	Edelstahl 304	1,6	0/25 mbar	PF160Ch D402	85953402
160 mm	Edelstahl 304	1,6	0/40 mbar	PF160Ch D402	85954402
160 mm	Edelstahl 304	1,6	0/60 mbar	PF160Ch D402	85955402
160 mm	Edelstahl 304	1,6	0/100 mbar	PF160Ch D402	85956402
160 mm	Edelstahl 304	1,6	0/160 mbar	PF160Ch D402	85957402
160 mm	Edelstahl 304	1,6	0/250 mbar	PF160Ch D402	85958402

Blaue Art.-Nr. = Lagerware