

## Gehäuse-Tauchthermostate GTT



### Benefits

- Mechanischer Temperaturregler
- Zur Regelung von Heiz- und Kühlprozessen
- Ideal für die Wärme- und Verfahrenstechnik
- Regelung direkt am Prozess

### Anwendung

Mechanische Temperaturregel- und Begrenzungseinrichtung. Der Anwendungsbereich erstreckt sich über die gesamte Wärme- und Verfahrenstechnik. Heiz- und Kühlprozesse in industriellen und hausbetriebstechnischen Anlagen lassen sich direkt am Prozess regeln.

### Beschreibung

Die am Fühler gemessene Temperatur bewirkt eine Volumenänderung der Messflüssigkeit. Durch die dabei wirkende Kraft wird der elektrische Schaltvorgang ausgelöst. Die Tauchhülse erlaubt den direkten Einbau in druckdichte Behälter.

## Technische Daten

### Typ

GTT/TC2

### Arbeitsbereich

Siehe Bestelltabelle

### Toleranz

± 1 K bei Umgebungstemperatur 20 °C

### Schaltdifferenz

ΔT 4 ± 1 K

### Einstellung

GTT/7HG: Innenliegend

GTT/7RG: Außenliegend

### Fühlerelement

Flüssigkeitsgefüllt

### Tauchhülse

Cu-Legierung

Anschluss: ½-14 NPT

Durchmesser: Ø 8 mm

Länge: 100 mm, 200 mm, 150 mm

### Temperatureinsatzbereich

Fühler: Max. 130 °C

Gehäuse: Max. 85 °C

### Prozessdruck

Max. 4 bar

### Fühler

Kupfer

### Gehäuse

Kunststoff (PVC), grau (RAL 7035)

### Kabeleinführung

Kunststoff (PVC), schwarz

M20 x 1,5

### Schutzart

IP 40 (EN 60529)

### Zeitkonstante

DIN-geprüft

DIN EN 14597:2012-09

Registriernummer TR/STB 1211

### Elektrischer Schaltkontakt

Wechsler

### Kontaktbelastung

NC AC 250 V, 10 (2,5) A

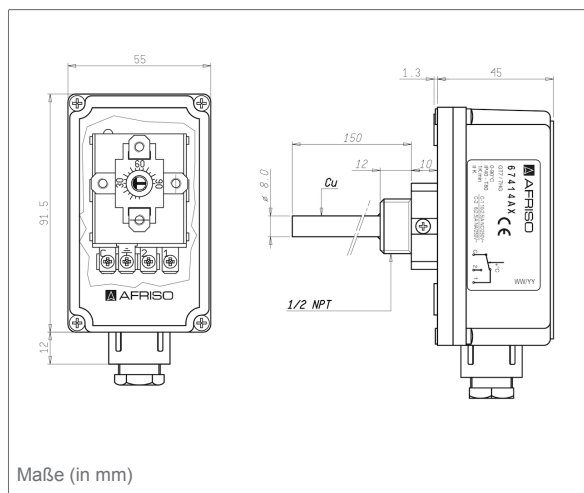
NO AC 250 V, 6 (2,5) A

## Optionen

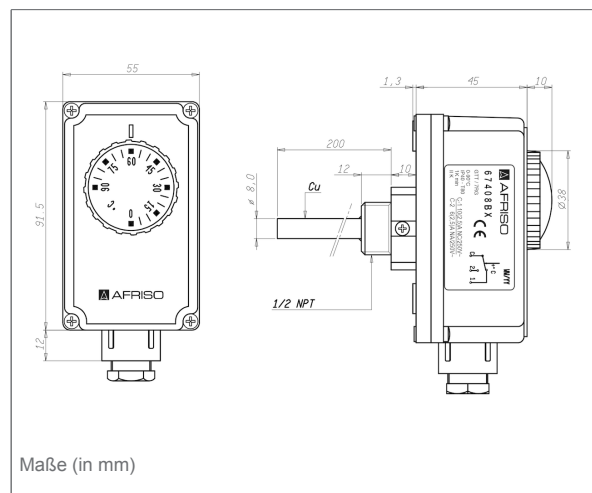
- Kundenspezifische Ausführungen

## Technische Zeichnungen

### GTT/7HG, Verstellung innenliegend



### GTT/7RG, Verstellung außenliegend





## Ausführungen

	Verstellung	Arbeitsbereich	Schaftlänge	Art.-Nr.
Gehäuse-Tauchthermostat GT-T/7HG	Innenliegend	0/90 °C	100 mm	67413X
Gehäuse-Tauchthermostat GT-T/7HG	Innenliegend	0/90 °C	200 mm	67414BX
Gehäuse-Tauchthermostat GT-T/7RG	Außenliegend	0/90 °C	100 mm	67407X
Gehäuse-Tauchthermostat GT-T/7RG	Außenliegend	70/210 °C	100 mm	67708
Gehäuse-Tauchthermostat GT-T/7RG	Außenliegend	0/90 °C	150 mm	67408AX
Gehäuse-Tauchthermostat GT-T/7RG	Außenliegend	0/90 °C	200 mm	67408BX

Blaue Art.-Nr. = Lagerware