



Rohrfeder-Glyzerinmanometer Typ D6



Benefits

- Einsetzbar bei starken Vibrationen und hohen dynamischen Druckbelastungen
- Längere Lebensdauer durch geringeren Verschleiß und Korrosionsschutz des Messsystems
- Kein Beschlagen der Sichtscheibe von innen bei Einsatz im Freien

Anwendung

Für gasförmige und flüssige, nicht hochviskose und nicht kristallisierende Medien, die Kupferlegierungen nicht angreifen. Für Messstellen mit starken Vibrationen und hohen dynamischen Druckbelastungen.

Technische Daten

Typ
D6

Nenngröße
40 – 50 – 63

Genauigkeitsklasse (EN 837-1/6)
1,6

Anzeigebereiche (EN 837-1/5)
Siehe Bestelltabelle

Verwendungsbereich
Ruhende Belastung: $\frac{3}{4}$ x Skalenendwert
Dynamische Belastung: $\frac{2}{3}$ x Skalenendwert
Kurzzeitig: Skalenendwert

Temperatureinsatzbereich

Medium: Max. 60 °C
Umgebung: -20/+60 °C

Schutzart

IP 54 (EN 60529) bei Gehäuseentlüftung (≤ 25 bar)
IP 65 (EN 60529)



Standardausführung

Anschluss

Messing, radial oder axial

Messglied

Rohrfeder, Kupferlegierung

≤ 60 bar: Kreisformfeder
> 60 bar: Schraubenformfeder

Zeigerwerk

Messing

Zifferblatt

NG 40: Kunststoff, weiß
NG 50: Aluminium, weiß
NG 63: Aluminium, weiß
Skalierung: Schwarz

Zeiger

NG 40: Kunststoff, schwarz
NG 50: Aluminium, schwarz
NG 63: Aluminium, schwarz

Gehäuse

NG 40: Kunststoff (ABS), schwarz
NG 50: Polyamid, schwarz
NG 63: Polyamid, schwarz
Mit Druckentlastungsöffnung

Bördelring

NG 50: Aluminium, schwarz
NG 63: Aluminium, schwarz

Sichtscheibe

NG 40: Kunststoff, mit Gehäuse ultraschallverschweißt
NG 50: Kunststoff
NG 63: Kunststoff

Füllflüssigkeit

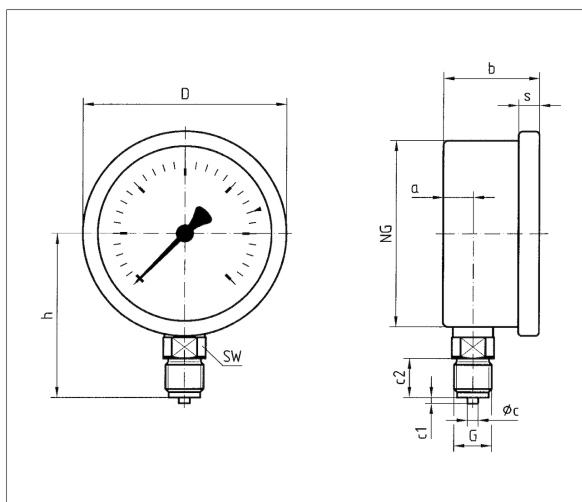
Glycerin (99,5 %)

Optionen

- Befestigungsrand hinten (NG 63)
- Bügelbefestigung (NG 50/63)
- 3-Lochfrontflansch (NG 63)
- Drosselschraube
- Sonderskalen
- Andere Prozessanschlüsse

Technische Zeichnungen

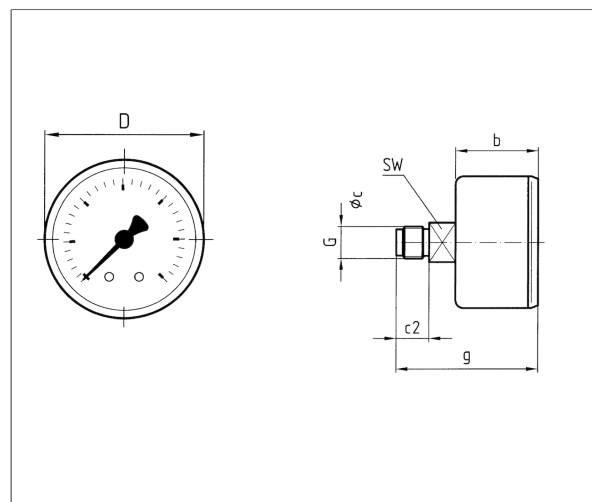
NG 50/63 – Anschluss radial



Maße (mm)

NG	a	b	øc	c1	c2	D	G	h	s	SW
50	12	31,5	5	2	13	53	G¼B	47	5	14
63	10	32	5	2	13	68	G¼B	53	7	14

NG 40 – Anschluss axial

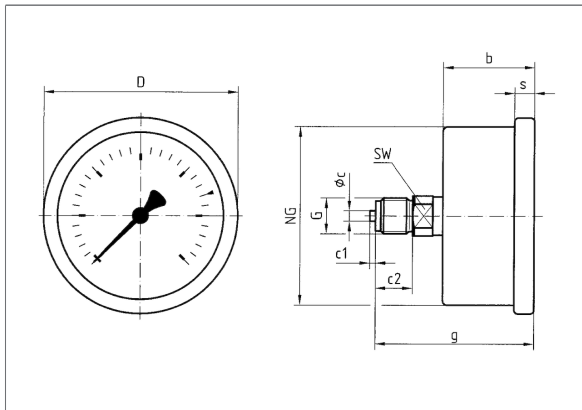


Maße (mm)

NG	b	øc	c2	D	G	g	SW
40	25	4	10	40	G¼B	43	12



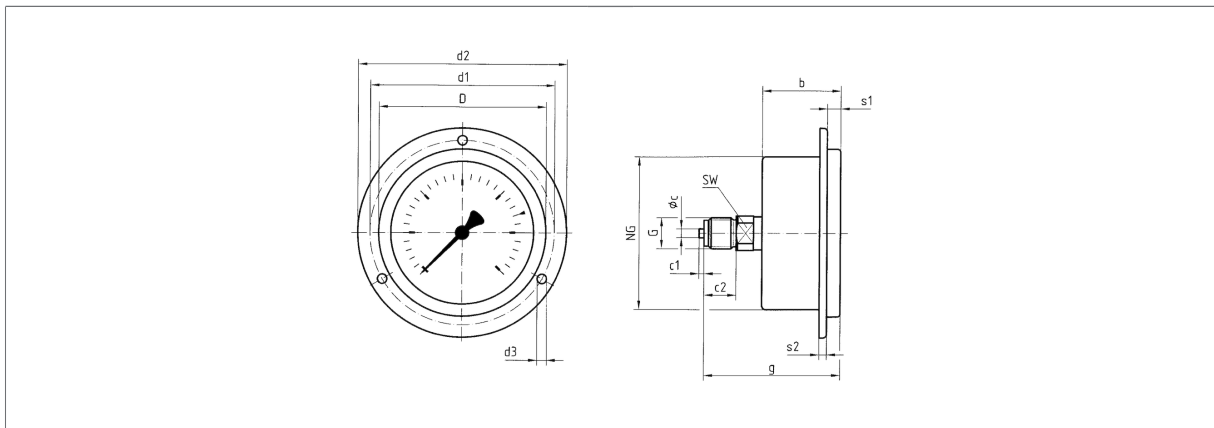
NG 50/63 – Anschluss axial



Maße (mm)

NG	b	∅c	c1	c2	D	G	g	s	SW
50	31,5	5	2	13	53	G¼B	54,5	5	14
63	32	5	2	13	68	G¼B	55	7	14

Anschluss axial, 3-Lochfrontflansch

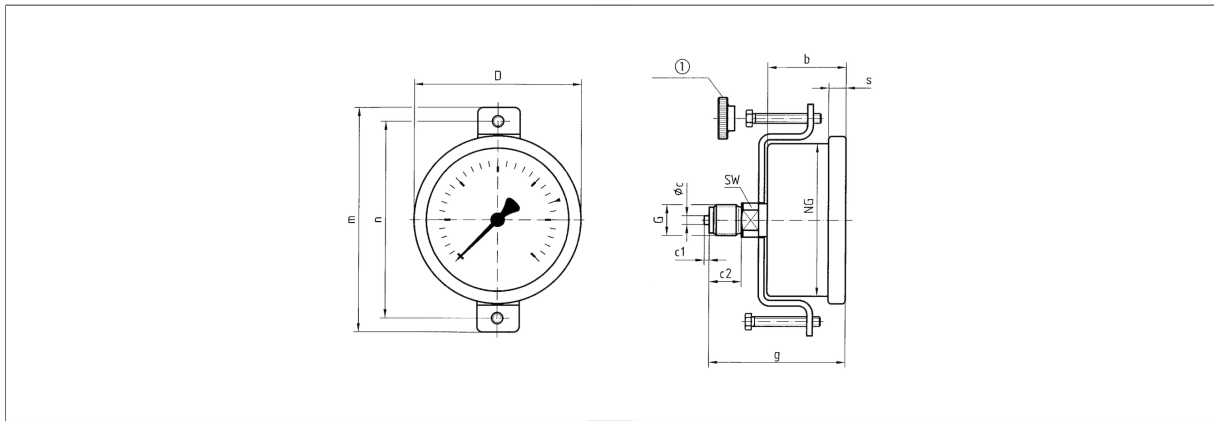


Maße (mm)

NG	b	∅c	c1	c2	d1	d2	d3	D	G	g	s1	s2	SW
63	32	5	2	13	75	85	3,6	68	G¼B	55	5,5	3	14



Anschluss axial, mit Bügelbefestigung



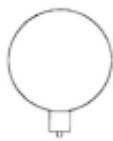
Maße (mm)

NG	b	∅c	c1	c2	D	G	g	m	n	s	SW
50	31,5	5	2	13	53	G¼B	54,5	82	73	5	14
63	32	5	2	13	68	G¼B	55	94	82	7	14

Ausführungen

RF50Gly D601

Gehäuse-∅	Anschluss	Ausrichtung	Gehäuse	Genauigkeits- klasse	Anzeigebereich	Typ	Art.-Nr.
50 mm	G¼B	Radial	Polyamid, schwarz	1,6	-1/0 bar	RF50Gly D601	85051601
50 mm	G¼B	Radial	Polyamid, schwarz	1,6	-1/+0,6 bar	RF50Gly D601	85052601
50 mm	G¼B	Radial	Polyamid, schwarz	1,6	-1/+1,5 bar	RF50Gly D601	85053601
50 mm	G¼B	Radial	Polyamid, schwarz	1,6	-1/+3 bar	RF50Gly D601	85054601
50 mm	G¼B	Radial	Polyamid, schwarz	1,6	-1/+5 bar	RF50Gly D601	85055601
50 mm	G¼B	Radial	Polyamid, schwarz	1,6	-1/+9 bar	RF50Gly D601	85056601
50 mm	G¼B	Radial	Polyamid, schwarz	1,6	-1/+15 bar	RF50Gly D601	85057601
50 mm	G¼B	Radial	Polyamid, schwarz	1,6	0/0,6 bar	RF50Gly D601	85059601
50 mm	G¼B	Radial	Polyamid, schwarz	1,6	0/1 bar	RF50Gly D601	85060601
50 mm	G¼B	Radial	Polyamid, schwarz	1,6	0/1,6 bar	RF50Gly D601	85061601
50 mm	G¼B	Radial	Polyamid, schwarz	1,6	0/2,5 bar	RF50Gly D601	85062601
50 mm	G¼B	Radial	Polyamid, schwarz	1,6	0/4 bar	RF50Gly D601	85063601
50 mm	G¼B	Radial	Polyamid, schwarz	1,6	0/6 bar	RF50Gly D601	85064601
50 mm	G¼B	Radial	Polyamid, schwarz	1,6	0/10 bar	RF50Gly D601	85065601
50 mm	G¼B	Radial	Polyamid, schwarz	1,6	0/16 bar	RF50Gly D601	85066601



Blaue Art.-Nr. = Lagerware



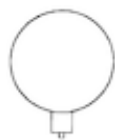
Gehäuse-∅	Anschluss	Ausrichtung	Gehäuse	Genauigkeits- klasse	Anzeigebereich	Typ	Art.-Nr.
50 mm	G¼B	Radial	Polyamid, schwarz	1,6	0/25 bar	RF50Gly D601	85067601
50 mm	G¼B	Radial	Polyamid, schwarz	1,6	0/40 bar	RF50Gly D601	85068601
50 mm	G¼B	Radial	Polyamid, schwarz	1,6	0/60 bar	RF50Gly D601	85069601
50 mm	G¼B	Radial	Polyamid, schwarz	1,6	0/100 bar	RF50Gly D601	85070601
50 mm	G¼B	Radial	Polyamid, schwarz	1,6	0/160 bar	RF50Gly D601	85071601
50 mm	G¼B	Radial	Polyamid, schwarz	1,6	0/250 bar	RF50Gly D601	85072601
50 mm	G¼B	Radial	Polyamid, schwarz	1,6	0/400 bar	RF50Gly D601	85073601

Blaue Art.-Nr. = Lagerware

RF63Gly D601

Gehäuse-∅	Anschluss	Ausrichtung	Gehäuse	Genauigkeits- klasse	Anzeigebereich	Typ	Art.-Nr.
63 mm	G¼B	Radial	Polyamid, schwarz	1,6	-1/0 bar	RF63Gly D601	85101601
63 mm	G¼B	Radial	Polyamid, schwarz	1,6	-1/+0,6 bar	RF63Gly D601	85102601
63 mm	G¼B	Radial	Polyamid, schwarz	1,6	-1/+1,5 bar	RF63Gly D601	85103601
63 mm	G¼B	Radial	Polyamid, schwarz	1,6	-1/+3 bar	RF63Gly D601	85104601
63 mm	G¼B	Radial	Polyamid, schwarz	1,6	-1/+5 bar	RF63Gly D601	85105601
63 mm	G¼B	Radial	Polyamid, schwarz	1,6	-1/+9 bar	RF63Gly D601	85106601
63 mm	G¼B	Radial	Polyamid, schwarz	1,6	-1/+15 bar	RF63Gly D601	85107601
63 mm	G¼B	Radial	Polyamid, schwarz	1,6	0/0,6 bar	RF63Gly D601	85109601
63 mm	G¼B	Radial	Polyamid, schwarz	1,6	0/1 bar	RF63Gly D601	85110601
63 mm	G¼B	Radial	Polyamid, schwarz	1,6	0/1,6 bar	RF63Gly D601	85111601
63 mm	G¼B	Radial	Polyamid, schwarz	1,6	0/2,5 bar	RF63Gly D601	85112601
63 mm	G¼B	Radial	Polyamid, schwarz	1,6	0/4 bar	RF63Gly D601	85113601
63 mm	G¼B	Radial	Polyamid, schwarz	1,6	0/6 bar	RF63Gly D601	85114601
63 mm	G¼B	Radial	Polyamid, schwarz	1,6	0/10 bar	RF63Gly D601	85115601
63 mm	G¼B	Radial	Polyamid, schwarz	1,6	0/16 bar	RF63Gly D601	85116601
63 mm	G¼B	Radial	Polyamid, schwarz	1,6	0/25 bar	RF63Gly D601	85117601
63 mm	G¼B	Radial	Polyamid, schwarz	1,6	0/40 bar	RF63Gly D601	85118601
63 mm	G¼B	Radial	Polyamid, schwarz	1,6	0/60 bar	RF63Gly D601	85119601
63 mm	G¼B	Radial	Polyamid, schwarz	1,6	0/100 bar	RF63Gly D601	85120601

Blaue Art.-Nr. = Lagerware



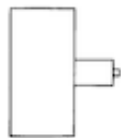


Gehäuse-∅	Anschluss	Ausrichtung	Gehäuse	Genauigkeits- klasse	Anzeigebereich	Typ	Art.-Nr.
63 mm	G¼B	Radial	Polyamid, schwarz	1,6	0/160 bar	RF63Gly D601	85121601
63 mm	G¼B	Radial	Polyamid, schwarz	1,6	0/250 bar	RF63Gly D601	85122601
63 mm	G¼B	Radial	Polyamid, schwarz	1,6	0/400 bar	RF63Gly D601	85123601

Blaue Art.-Nr. = Lagerware

RF40Gly D611

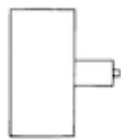
Gehäuse-∅	Anschluss	Ausrichtung	Gehäuse	Genauigkeits- klasse	Anzeigebereich	Typ	Art.-Nr.
40 mm	G¼B	Axial	Kunststoff (ABS), schwarz	1,6	-1/0 bar	RF40Gly D611	85001611
40 mm	G¼B	Axial	Kunststoff (ABS), schwarz	1,6	0/1 bar	RF40Gly D611	85010611
40 mm	G¼B	Axial	Kunststoff (ABS), schwarz	1,6	0/1,6 bar	RF40Gly D611	85011611
40 mm	G¼B	Axial	Kunststoff (ABS), schwarz	1,6	0/2,5 bar	RF40Gly D611	85012611
40 mm	G¼B	Axial	Kunststoff (ABS), schwarz	1,6	0/4 bar	RF40Gly D611	85013611
40 mm	G¼B	Axial	Kunststoff (ABS), schwarz	1,6	0/6 bar	RF40Gly D611	85014611
40 mm	G¼B	Axial	Kunststoff (ABS), schwarz	1,6	0/10 bar	RF40Gly D611	85015611
40 mm	G¼B	Axial	Kunststoff (ABS), schwarz	1,6	0/16 bar	RF40Gly D611	85016611
40 mm	G¼B	Axial	Kunststoff (ABS), schwarz	1,6	0/25 bar	RF40Gly D611	85017611
40 mm	G¼B	Axial	Kunststoff (ABS), schwarz	1,6	0/40 bar	RF40Gly D611	85018611
40 mm	G¼B	Axial	Kunststoff (ABS), schwarz	1,6	0/60 bar	RF40Gly D611	85019611
40 mm	G¼B	Axial	Kunststoff (ABS), schwarz	1,6	0/100 bar	RF40Gly D611	85020611
40 mm	G¼B	Axial	Kunststoff (ABS), schwarz	1,6	0/160 bar	RF40Gly D611	85021611
40 mm	G¼B	Axial	Kunststoff (ABS), schwarz	1,6	0/250 bar	RF40Gly D611	85022611
40 mm	G¼B	Axial	Kunststoff (ABS), schwarz	1,6	0/400 bar	RF40Gly D611	85023611



Blaue Art.-Nr. = Lagerware

RF50Gly D611

Gehäuse-∅	Anschluss	Ausrichtung	Gehäuse	Genauigkeits- klasse	Anzeigebereich	Typ	Art.-Nr.
50 mm	G¼B	Axial	Polyamid, schwarz	1,6	-1/0 bar	RF50Gly D611	85051611
50 mm	G¼B	Axial	Polyamid, schwarz	1,6	-1/+0,6 bar	RF50Gly D611	85052611
50 mm	G¼B	Axial	Polyamid, schwarz	1,6	-1/+1,5 bar	RF50Gly D611	85053611
50 mm	G¼B	Axial	Polyamid, schwarz	1,6	-1/+3 bar	RF50Gly D611	85054611
50 mm	G¼B	Axial	Polyamid, schwarz	1,6	-1/+5 bar	RF50Gly D611	85055611



Blaue Art.-Nr. = Lagerware

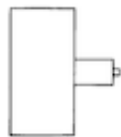


Gehäuse-∅	Anschluss	Ausrichtung	Gehäuse	Genauigkeits- klasse	Anzeigebereich	Typ	Art.-Nr.
50 mm	G¼B	Axial	Polyamid, schwarz	1,6	-1/+9 bar	RF50Gly D611	85056611
50 mm	G¼B	Axial	Polyamid, schwarz	1,6	-1/+15 bar	RF50Gly D611	85057611
50 mm	G¼B	Axial	Polyamid, schwarz	1,6	0/0,6 bar	RF50Gly D611	85059611
50 mm	G¼B	Axial	Polyamid, schwarz	1,6	0/1 bar	RF50Gly D611	85060611
50 mm	G¼B	Axial	Polyamid, schwarz	1,6	0/1,6 bar	RF50Gly D611	85061611
50 mm	G¼B	Axial	Polyamid, schwarz	1,6	0/2,5 bar	RF50Gly D611	85062611
50 mm	G¼B	Axial	Polyamid, schwarz	1,6	0/4 bar	RF50Gly D611	85063611
50 mm	G¼B	Axial	Polyamid, schwarz	1,6	0/6 bar	RF50Gly D611	85064611
50 mm	G¼B	Axial	Polyamid, schwarz	1,6	0/10 bar	RF50Gly D611	85065611
50 mm	G¼B	Axial	Polyamid, schwarz	1,6	0/16 bar	RF50Gly D611	85066611
50 mm	G¼B	Axial	Polyamid, schwarz	1,6	0/25 bar	RF50Gly D611	85067611
50 mm	G¼B	Axial	Polyamid, schwarz	1,6	0/40 bar	RF50Gly D611	85068611
50 mm	G¼B	Axial	Polyamid, schwarz	1,6	0/60 bar	RF50Gly D611	85069611
50 mm	G¼B	Axial	Polyamid, schwarz	1,6	0/100 bar	RF50Gly D611	85070611
50 mm	G¼B	Axial	Polyamid, schwarz	1,6	0/160 bar	RF50Gly D611	85071611
50 mm	G¼B	Axial	Polyamid, schwarz	1,6	0/250 bar	RF50Gly D611	85072611
50 mm	G¼B	Axial	Polyamid, schwarz	1,6	0/400 bar	RF50Gly D611	85073611

Blaue Art.-Nr. = Lagerware

RF63Gly D611

Gehäuse-∅	Anschluss	Ausrichtung	Gehäuse	Genauigkeits- klasse	Anzeigebereich	Typ	Art.-Nr.
63 mm	G¼B	Axial	Polyamid, schwarz	1,6	-1/0 bar	RF63Gly D611	85101611
63 mm	G¼B	Axial	Polyamid, schwarz	1,6	-1/+0,6 bar	RF63Gly D611	85102611
63 mm	G¼B	Axial	Polyamid, schwarz	1,6	-1/+1,5 bar	RF63Gly D611	85103611
63 mm	G¼B	Axial	Polyamid, schwarz	1,6	-1/+3 bar	RF63Gly D611	85104611
63 mm	G¼B	Axial	Polyamid, schwarz	1,6	-1/+5 bar	RF63Gly D611	85105611
63 mm	G¼B	Axial	Polyamid, schwarz	1,6	-1/+9 bar	RF63Gly D611	85106611
63 mm	G¼B	Axial	Polyamid, schwarz	1,6	-1/+15 bar	RF63Gly D611	85107611
63 mm	G¼B	Axial	Polyamid, schwarz	1,6	0/0,6 bar	RF63Gly D611	85109611
63 mm	G¼B	Axial	Polyamid, schwarz	1,6	0/1 bar	RF63Gly D611	85110611



Blaue Art.-Nr. = Lagerware



Gehäuse-∅	Anschluss	Ausrichtung	Gehäuse	Genauigkeits- klasse	Anzeigebereich	Typ	Art.-Nr.
63 mm	G¼B	Axial	Polyamid, schwarz	1,6	0/1,6 bar	RF63Gly D611	85111611
63 mm	G¼B	Axial	Polyamid, schwarz	1,6	0/2,5 bar	RF63Gly D611	85112611
63 mm	G¼B	Axial	Polyamid, schwarz	1,6	0/4 bar	RF63Gly D611	85113611
63 mm	G¼B	Axial	Polyamid, schwarz	1,6	0/6 bar	RF63Gly D611	85114611
63 mm	G¼B	Axial	Polyamid, schwarz	1,6	0/10 bar	RF63Gly D611	85115611
63 mm	G¼B	Axial	Polyamid, schwarz	1,6	0/16 bar	RF63Gly D611	85116611
63 mm	G¼B	Axial	Polyamid, schwarz	1,6	0/25 bar	RF63Gly D611	85117611
63 mm	G¼B	Axial	Polyamid, schwarz	1,6	0/40 bar	RF63Gly D611	85118611
63 mm	G¼B	Axial	Polyamid, schwarz	1,6	0/60 bar	RF63Gly D611	85119611
63 mm	G¼B	Axial	Polyamid, schwarz	1,6	0/100 bar	RF63Gly D611	85120611
63 mm	G¼B	Axial	Polyamid, schwarz	1,6	0/160 bar	RF63Gly D611	85121611
63 mm	G¼B	Axial	Polyamid, schwarz	1,6	0/250 bar	RF63Gly D611	85122611
63 mm	G¼B	Axial	Polyamid, schwarz	1,6	0/400 bar	RF63Gly D611	85123611

Blaue Art.-Nr. = Lagerware

RF63Gly D621

Gehäuse-∅	Anschluss	Ausrichtung	Gehäuse	Genauigkeits- klasse	Anzeigebereich	Typ	Art.-Nr.
63 mm	G¼B	Axial	Polyamid, schwarz	1,6	-1/0 bar	RF63Gly D621	85101621
63 mm	G¼B	Axial	Polyamid, schwarz	1,6	-1/+0,6 bar	RF63Gly D621	85102621
63 mm	G¼B	Axial	Polyamid, schwarz	1,6	-1/+1,5 bar	RF63Gly D621	85103621
63 mm	G¼B	Axial	Polyamid, schwarz	1,6	0/0,6 bar	RF63Gly D621	85109621
63 mm	G¼B	Axial	Polyamid, schwarz	1,6	0/1 bar	RF63Gly D621	85110621
63 mm	G¼B	Axial	Polyamid, schwarz	1,6	0/1,6 bar	RF63Gly D621	85111621
63 mm	G¼B	Axial	Polyamid, schwarz	1,6	0/2,5 bar	RF63Gly D621	85112621
63 mm	G¼B	Axial	Polyamid, schwarz	1,6	0/4 bar	RF63Gly D621	85113621
63 mm	G¼B	Axial	Polyamid, schwarz	1,6	0/6 bar	RF63Gly D621	85114621
63 mm	G¼B	Axial	Polyamid, schwarz	1,6	0/10 bar	RF63Gly D621	85115621
63 mm	G¼B	Axial	Polyamid, schwarz	1,6	0/16 bar	RF63Gly D621	85116621
63 mm	G¼B	Axial	Polyamid, schwarz	1,6	0/25 bar	RF63Gly D621	85117621
63 mm	G¼B	Axial	Polyamid, schwarz	1,6	0/40 bar	RF63Gly D621	85118621

Blaue Art.-Nr. = Lagerware

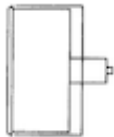


Gehäuse-∅	Anschluss	Ausrichtung	Gehäuse	Genauigkeits- klasse	Anzeigebereich	Typ	Art.-Nr.
63 mm	G¼B	Axial	Polyamid, schwarz	1,6	0/60 bar	RF63Gly D621	85119621
63 mm	G¼B	Axial	Polyamid, schwarz	1,6	0/100 bar	RF63Gly D621	85120621
63 mm	G¼B	Axial	Polyamid, schwarz	1,6	0/160 bar	RF63Gly D621	85121621
63 mm	G¼B	Axial	Polyamid, schwarz	1,6	0/250 bar	RF63Gly D621	85122621
63 mm	G¼B	Axial	Polyamid, schwarz	1,6	0/400 bar	RF63Gly D621	85123621

Blaue Art.-Nr. = Lagerware

RF50Gly D641

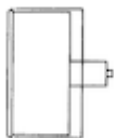
Gehäuse-∅	Anschluss	Ausrichtung	Gehäuse	Genauigkeits- klasse	Anzeigebereich	Typ	Art.-Nr.
50 mm	G¼B	Axial	Polyamid, schwarz	1,6	-1/0 bar	RF50Gly D641	85051641
50 mm	G¼B	Axial	Polyamid, schwarz	1,6	0/1 bar	RF50Gly D641	85060641
50 mm	G¼B	Axial	Polyamid, schwarz	1,6	0/4 bar	RF50Gly D641	85063641
50 mm	G¼B	Axial	Polyamid, schwarz	1,6	0/6 bar	RF50Gly D641	85064641
50 mm	G¼B	Axial	Polyamid, schwarz	1,6	0/10 bar	RF50Gly D641	85065641
50 mm	G¼B	Axial	Polyamid, schwarz	1,6	0/16 bar	RF50Gly D641	85066641
50 mm	G¼B	Axial	Polyamid, schwarz	1,6	0/40 bar	RF50Gly D641	85068641
50 mm	G¼B	Axial	Polyamid, schwarz	1,6	0/100 bar	RF50Gly D641	85070641
50 mm	G¼B	Axial	Polyamid, schwarz	1,6	0/160 bar	RF50Gly D641	85071641
50 mm	G¼B	Axial	Polyamid, schwarz	1,6	0/250 bar	RF50Gly D641	85072641



Blaue Art.-Nr. = Lagerware

RF63Gly D641

Gehäuse-∅	Anschluss	Ausrichtung	Gehäuse	Genauigkeits- klasse	Anzeigebereich	Typ	Art.-Nr.
63 mm	G¼B	Axial	Polyamid, schwarz	1,6	-1/0 bar	RF63Gly D641	85101641
63 mm	G¼B	Axial	Polyamid, schwarz	1,6	0/1,6 bar	RF63Gly D641	85111641
63 mm	G¼B	Axial	Polyamid, schwarz	1,6	0/4 bar	RF63Gly D641	85113641
63 mm	G¼B	Axial	Polyamid, schwarz	1,6	0/6 bar	RF63Gly D641	85114641
63 mm	G¼B	Axial	Polyamid, schwarz	1,6	0/16 bar	RF63Gly D641	85116641
63 mm	G¼B	Axial	Polyamid, schwarz	1,6	0/25 bar	RF63Gly D641	85117641
63 mm	G¼B	Axial	Polyamid, schwarz	1,6	0/40 bar	RF63Gly D641	85118641
63 mm	G¼B	Axial	Polyamid, schwarz	1,6	0/100 bar	RF63Gly D641	85120641



Blaue Art.-Nr. = Lagerware



Gehäuse-∅	Anschluss	Ausrichtung	Gehäuse	Genauigkeits- klasse	Anzeigebereich	Typ	Art.-Nr.
63 mm	G¼B	Axial	Polyamid, schwarz	1,6	0/160 bar	RF63Gly D641	85121641
63 mm	G¼B	Axial	Polyamid, schwarz	1,6	0/250 bar	RF63Gly D641	85122641
63 mm	G¼B	Axial	Polyamid, schwarz	1,6	0/400 bar	RF63Gly D641	85123641

Blaue Art.-Nr. = Lagerware