

Bimetall-Thermometer BiTh K mit Kunststoff-Schutzrohr



Benefits

- Anzeigebereich: 0/60 °C
- Tauchrohr aus Kunststoff

Anwendung

Heizung, Sanitär, Verteilersysteme, Fußbodenheizungsverteiler

Technische Daten

Nenngröße

50

Messelement

Bimetallwendel

Genauigkeitsklasse

2 (EN 13190)

Standardausführung

Anschluss

Tauchrohr: Kunststoff, Ø 9 mm

Schutzrohr: G½B, Kunststoff, Ø 14 mm, abnehmbar

Anschlusslage

Axial

Zifferblatt

Kunststoff, weiß

Skalierung schwarz

Anzeigebereiche °C

0/60

Verwendungsbereich

Skalenendwert

Betriebsdruck am Schutzrohr

Max. 6 bar

Zeiger

Kunststoff, schwarz

Gehäuse

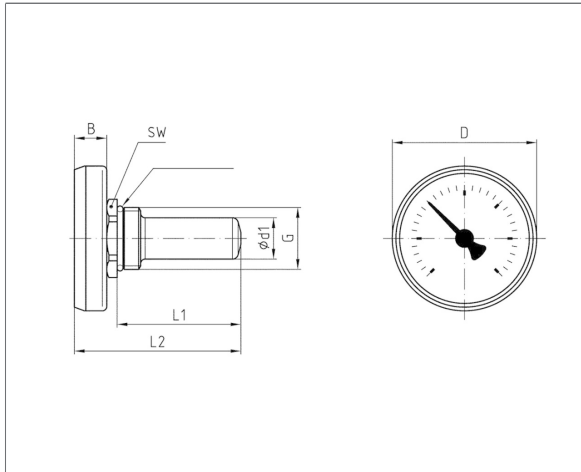
ABS, weiß

Sichtscheibe

Kunststoff, eingeklipst

Technische Zeichnungen

Anschluss axial zentrisch, NG 50

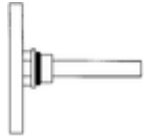


Maße (mm)

NG	B	D	d1	G	L1	L2	SW
50	11	49	14	G $\frac{1}{2}$ B	42	56,5	24

Ausführungen

BiTh 50 K

	Gehäuse- \varnothing	Anschluss	Anschlusslage	Anzeigebereich	Schaftlänge	Typ	Art.-Nr.
	50 mm	Schutzrohr	Axial	0/60 °C	40 mm	BiTh 50 K	63749

Blaue Art.-Nr. = Lagerware