



# Inhaltsverzeichnis

1	Zu dieser Betriebsanleitung .....	4
1.1	Aufbau der Warnhinweise.....	4
2	Sicherheit.....	5
2.1	Bestimmungsgemäße Verwendung .....	5
2.2	Vorhersehbare Fehlanwendung .....	5
2.3	Sichere Handhabung .....	6
2.4	Qualifikation des Personals .....	6
2.5	Veränderungen am Produkt.....	7
2.6	Verwendung von Ersatzteilen und Zubehör .....	7
2.7	Haftungshinweise.....	7
3	Produktbeschreibung.....	8
3.1	Einsatzbereich.....	10
3.2	Funktion.....	10
3.3	Betriebsarten.....	12
3.4	Anwendungsbeispiele .....	12
4	Technische Daten.....	14
4.1	Zulassungen, Prüfungen und Konformitäten .....	16
5	Transport und Lagerung.....	17
6	Montage und Inbetriebnahme .....	17
6.1	Berechnungsgrundlagen.....	17
6.2	Leckanzeigeflüssigkeitsbehälter montieren .....	20
6.3	Mindestabstand.....	21
6.4	Rohrinstallation .....	22
6.5	Prüfventil montieren .....	24
6.6	Steuergerät montieren .....	24
6.7	Elektrischer Anschluss.....	26
6.8	Produkt in Betrieb nehmen .....	30
7	Betrieb.....	31
7.1	Alarmfall .....	31
7.2	Funktionsprüfung .....	32
8	Wartung .....	33
8.1	Wartungszeitpunkte .....	33
8.2	Wartungstätigkeiten .....	33
9	Störungen .....	34
10	Außerbetriebnahme und Entsorgung.....	35
11	Ersatzteile und Zubehör .....	36

12	Leckanzeigeflüssigkeiten für Leckanzeigegerät.....	37
13	Gewährleistung.....	37
14	Urheberrecht.....	37
15	Kundenzufriedenheit.....	37
16	Adressen.....	37
17	Anhang.....	38
17.1	Bescheinigung des Fachbetriebes (nach Wasserrecht).....	38
17.2	Zulassungsunterlagen.....	39
17.3	EU-Konformitätserklärung .....	40
17.4	Leistungserklärung (DoP) .....	41
17.5	CE-Kennzeichnung .....	42



# 1 Zu dieser Betriebsanleitung

Diese Betriebsanleitung ist Teil des Produkts.

- ▶ Betriebsanleitung vor dem Gebrauch des Produkts lesen.
- ▶ Betriebsanleitung während der gesamten Lebensdauer des Produkts aufbewahren und zum Nachschlagen bereithalten.
- ▶ Betriebsanleitung an jeden nachfolgenden Besitzer oder Benutzer des Produkts weitergeben.

## 1.1 Aufbau der Warnhinweise

**WARNWORT** Hier stehen Art und Quelle der Gefahr.



- ▶ Hier stehen Maßnahmen zur Vermeidung der Gefahr.

Warnhinweise gibt es in drei Stufen:

Warnwort	Bedeutung
<b>GEFAHR</b>	Unmittelbar drohende Gefahr! Bei Nichtbeachtung folgt Tod oder schwere Körperverletzung.
<b>WARNUNG</b>	Möglicherweise drohende Gefahr! Bei Nichtbeachtung kann Tod oder schwere Körperverletzung folgen.
<b>HINWEIS</b>	Bei Nichtbeachtung kann Sachschaden folgen.

## 2 Sicherheit

### 2.1 Bestimmungsgemäße Verwendung

Das Leckanzeigergerät LAG-14 ist ein Leckdetektor für Flüssigkeitssysteme nach EN 13160-1 der Klasse II (EN 13160-3).

Das Leckanzeigergerät LAG-14 ER eignet sich ausschließlich zur Überwachung von doppelwandigen Behältern (Tanks) nach Kapitel 3.1, Seite 10, mit Leckanzeigeflüssigkeit im Überwachungsraum bei der oberirdischen Lagerung von:

- Wassergefährdenden Flüssigkeiten
- Brennbaren Flüssigkeiten mit Flammpunkt  $>$  oder  $\leq 55$  °C.

Für unterirdische doppelwandige Behälter darf das Leckanzeigergerät LAG-14 ER seit Juli 2003 durch die Neueinstufung wassergefährdender Stoffe in Deutschland nur noch für Ersatzlieferungen verwendet werden.

Lecks im Behälter (Tank) werden durch Absinken des Leckanzeigeflüssigkeitspegels erkannt und gemeldet.

Es dürfen nur schwarze Behälter in explosionsgefährdeten Bereichen montiert werden.

Eine andere Verwendung ist nicht bestimmungsgemäß.

### 2.2 Vorhersehbare Fehlanwendung

Das **Steuergerät** darf insbesondere in folgenden Fällen nicht verwendet werden:

- Explosionsgefährdete Umgebung  
Bei Betrieb in explosionsgefährdeten Bereichen kann Funkenbildung zu Verpuffungen, Brand oder Explosionen führen.

Der eigensichere Stromkreis mit dazugehöriger Sonde darf in explosionsgefährdeten Bereichen der Zonen 0, 1 und 2 betrieben werden.

Es dürfen keine weißen Behälter in explosionsgefährdeten Bereichen montiert werden.



## 2.3 Sichere Handhabung

Das Leckanzeigegerät LAG-14 ER entspricht dem Stand der Technik und den anerkannten sicherheitstechnischen Regeln. Jedes Produkt wird vor Auslieferung auf Funktion und Sicherheit geprüft.

- ▶ Das Leckanzeigegerät LAG-14 ER nur in einwandfreiem Zustand betreiben unter Berücksichtigung der Betriebsanleitung, den üblichen Vorschriften und Richtlinien sowie den geltenden Sicherheitsbestimmungen und Unfallverhütungsvorschriften.

### GEFAHR



#### **Schwere Brandverletzungen oder Tod durch Netzspannung (AC 230 V, 50 Hz) im Steuergerät.**

- ▶ Steuergerät nicht mit Wasser in Verbindung bringen.
- ▶ Vor Öffnen des Steuergerätes und vor Wartungs- und Reinigungsarbeiten Netzspannung unterbrechen und gegen Wiedereinschalten sichern.
- ▶ Keine Manipulationen am Steuergerät vornehmen.

- ▶ Die Errichterbestimmungen der DIN EN 60079-10-1 beachten.
- ▶ Störungen, welche die Sicherheit beeinträchtigen können, umgehend beseitigen.

## 2.4 Qualifikation des Personals

Alle Arbeiten an und mit dem Produkt dürfen nur von einem qualifizierten Fachbetrieb vorgenommen werden, der über eine entsprechende Zertifizierung verfügt und folgende Anforderungen erfüllt:

- Einhaltung aller am Einsatzort des Produkts geltenden Bestimmungen, Normen und Sicherheitsvorschriften zum Umgang mit wassergefährdenden Stoffen.
- In Deutschland: Zertifizierung gemäß § 62 der Verordnung über Anlagen zum Umgang mit wassergefährdenden Stoffen (AwSV).

Arbeiten an und mit diesem Produkt dürfen nur von Fachkräften vorgenommen werden, die den Inhalt dieser Betriebsanleitung und alle zum Produkt gehörenden Unterlagen kennen und verstehen.

Die Fachkräfte müssen aufgrund ihrer fachlichen Ausbildung, Kenntnisse und Erfahrungen in der Lage sein, mögliche Gefährdungen vorherzusehen und zu erkennen, die durch den Einsatz des Produkts entstehen können.

Den Fachkräften müssen alle geltenden Bestimmungen, Normen und Sicherheitsvorschriften, die bei Arbeiten an und mit dem Produkt beachtet werden müssen, bekannt sein.

## 2.5 **Veränderungen am Produkt**

Eigenmächtige Veränderungen am Produkt können zu Fehlfunktionen führen und sind aus Sicherheitsgründen verboten.

## 2.6 **Verwendung von Ersatzteilen und Zubehör**

Durch Verwendung nicht geeigneter Ersatz- und Zubehörteile kann das Produkt beschädigt werden.

- ▶ Nur Originalersatzteile und Zubehör des Herstellers verwenden (siehe Kapitel 11, Seite 36).

## 2.7 **Haftungshinweise**

Für Schäden und Folgeschäden, die durch Nichtbeachten der technischen Vorschriften, Anleitungen und Empfehlungen entstehen, übernimmt der Hersteller keinerlei Haftung oder Gewährleistung. Der Hersteller und die Vertriebsfirma haften nicht für Kosten oder Schäden, die dem Benutzer oder Dritten durch den Einsatz dieses Produkts, vor allem bei unsachgemäßem Gebrauch des Produkts, Missbrauch oder Störungen des Anschlusses, Störungen des Produkts oder der angeschlossenen Produkte entstehen. Für nicht bestimmungsgemäße Verwendung haftet weder der Hersteller noch die Vertriebsfirma.

Für Druckfehler übernimmt der Hersteller keine Haftung.



### 3 Produktbeschreibung

Das Leckanzeigegerät besteht aus einem Steuergerät, einer Sonde und einem Leckanzeigeflüssigkeitsbehälter (schwarzer LAG-Behälter).

Steuergerät und Sonde sind durch eine zweiadrige Signalleitung von maximal 50 m Länge miteinander verbunden.

Die Sonde steckt von oben in dem schwarzem LAG-Behälter. Bei einem Leck im Überwachungsraum sinkt der Leckanzeigeflüssigkeitspegel im schwarzen LAG-Behälter. Die Elektrodenstäbe der Sonde tauchen aus der Leckanzeigeflüssigkeit aus. Das Steuergerät erkennt die Widerstandsänderung und gibt Alarm.

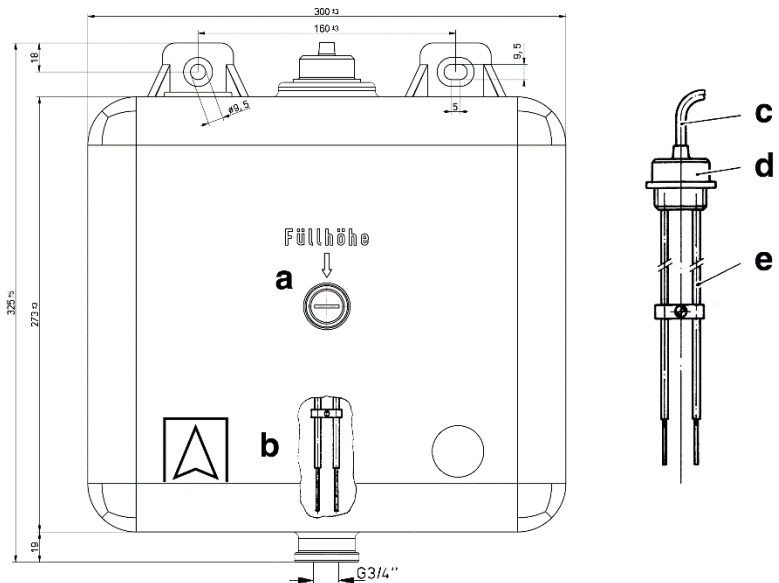


Bild 1: Leckanzeigeflüssigkeitsbehälter (schwarzer LAG-Behälter) mit Sonde

- |  |                          |
|--|--------------------------|
| <b>a</b> Füllhöhe                          | <b>d</b> Gehäuseteil     |
| <b>b</b> Firmen- und Zulassungskennzeichen | <b>e</b> Elektrodenstäbe |
| <b>c</b> Signalleitung                     |                          |



## Sonde

Die Sonde besteht aus zwei metallischen Elektrodenstäben, die in einem bestimmten Abstand voneinander befestigt sind.

Ein Gehäuseteil mit 34 mm Durchmesser umschließt die beiden Elektrodenstäbe und fixiert die Sonde im schwarzen LAG-Behälter. Die Sonde ist mit einer 1 m langen zweiadrigen Signalleitung versehen.

## Steuergerät

Das Steuergerät SE2 enthält in einem schlagfesten Kunststoffgehäuse die Anzeige- und Bedienelemente sowie sämtliche elektronische Komponenten zur Auswertung und Umformung des Sondensignals in ein digitales Ausgangssignal.

Das Ausgangssignal steht als potentialfreier Relaiskontakt zur Verfügung.

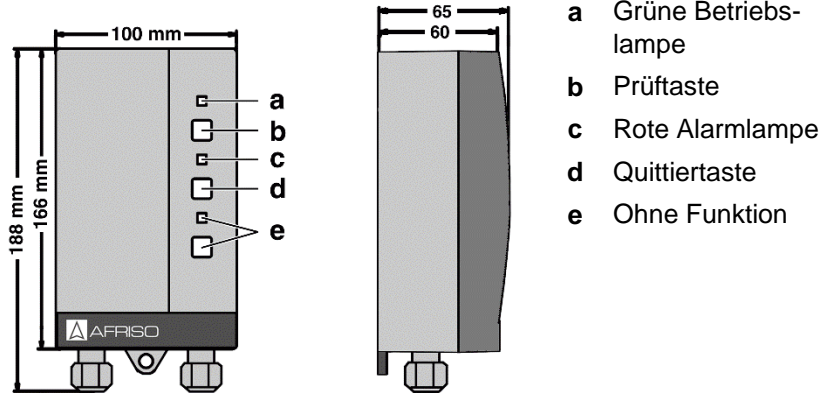


Bild 2: Steuergerät



## 3.1 Einsatzbereich

### Behälter

Zugelassen sind nur doppelwandige Behälter (Tanks), die unter atmosphärischen Bedingungen betrieben werden und die den Normen DIN 6616 Form A, DIN 6623-2, DIN 6624-2, EN 12285-2 (Typ D) und EN 12285-1 (Typ D) entsprechen oder für die ein Prüfzeichen erteilt ist, aus dem hervorgeht, dass der Überwachungsraum für den Anschluss eines Leckanzeigegeräts für Flüssigkeitssysteme geeignet ist.

Das Überwachungsraumvolumen der Anlage darf maximal 1 m<sup>3</sup> betragen.

### Lagergut

Zugelassen sind nur:

- Wassergefährdende Flüssigkeiten.
- Brennbare Flüssigkeiten mit Flammpunkt > oder  $\leq 55$  °C.

### Zugelassene Lagermedien

Bei Betrieb der Behälter (Tanks) unter atmosphärischen Bedingungen und in Abhängigkeit von der Behälterbauart dürfen in den Behältern (Tanks) wassergefährdende Flüssigkeiten mit folgenden Dichten gelagert werden:

- Behälter nach DIN 6616 Form A, DIN 6623-2 und DIN 6624-2  
 $\leq 2,5$  m  $\varnothing$  zulässige Dichte  $\leq 1,90$  g/cm<sup>3</sup>  
 $\leq 2,9$  m  $\varnothing$  zulässige Dichte  $\leq 1,85$  g/cm<sup>3</sup>

---

### VORSICHT



### Reaktion zwischen Leckanzeigeflüssigkeit und Lagergut durch ungeeignete Leckanzeigeflüssigkeit.

- ▶ Die Leckanzeigeflüssigkeit darf mit dem Lagergut nicht gefährlich reagieren. Die Verträglichkeit muss nachgewiesen sein.
  - ▶ Bestimmungsgemäße Verwendung beachten, siehe Kapitel 2.1, Seite 5.
- 

## 3.2 Funktion

Das Leckanzeigegerät LAG-14 ER überwacht den mit Leckanzeigeflüssigkeit gefüllten Überwachungsraum doppelwandiger Behälter. Bei einem Leck im Innen- oder Außenmantel des Behälters (Tank), oberhalb oder unterhalb der Pegel von Lagergut oder Grundwasser entweicht Leckanzeigeflüssigkeit. Dadurch sinkt der Leckanzeigeflüssigkeitspegel. Die Elektrodenstäbe der Sonde tauchen aus der

Leckanzeigeflüssigkeit aus. Das Steuergerät erkennt die Widerstandsänderung, gibt optisch und akustisch Alarm und betätigt das Ausgangsrelais.

### **Sonde**

Der schwarze LAG-Behälter wird oberhalb des Überwachungsraumes montiert. Die Unterseite des schwarzen LAG-Behälters ist über einen Schlauch mit der Oberseite des Überwachungsraumes verbunden. Damit wird der schwarze LAG-Behälter zum höchsten Punkt des Überwachungsraumes. Der Überwachungsraum ist bis zur Mitte des schwarzen LAG-Behälters mit Leckanzeigeflüssigkeit gefüllt. Die Sonde steckt von oben in dem schwarzen LAG-Behälter, so dass die Elektrodenspitzen gerade in die Leckanzeigeflüssigkeit reichen. Beide Elektroden sind über eine zweiadrige Leitung mit dem Steuergerät verbunden.

### **Steuergerät**

Das Steuergerät überwacht ständig den elektrischen Widerstand zwischen den beiden Elektroden der Sonde. Bei Betriebsbereitschaft brennt die grüne Betriebslampe. Ist der Sondenwiderstand kleiner als 5 k $\Omega$  signalisiert das Steuergerät störungsfreien Betrieb: Die grüne Betriebslampe ist an, die rote Alarmlampe ist aus, das Relais ist:

- Abgefallen (in der Betriebsart Öko)
- Angezogen (in der Betriebsart FailSafe)

Ist der Widerstand größer als 5 k $\Omega$ , signalisiert das Steuergerät ein Leck: Die rote Alarmlampe und der akustische Alarm gehen an und das Relais:

- Zieht an (in der Betriebsart Öko)
- Fällt ab (in der Betriebsart FailSafe)

Im Alarmfall kann der akustische Alarm mit Hilfe der Taste „Quittieren“ leise geschaltet werden.

Bei Ausfall der Netzspannung wird kein Alarm ausgelöst. Bei Wiederkehr der Netzspannung ist das Produkt sofort betriebsbereit. Ein in-zwischen eingetretener Leckfall wird signalisiert.

Die grüne Betriebslampe geht an, sobald das Leckanzeigegerät mit Netzspannung versorgt wird. Die Prüftaste ermöglicht eine Funktionskontrolle durch Simulierung des Alarmfalles.



### 3.3 Betriebsarten

**Öko:**

Das Leckanzeigegerät LAG-14 ER verfügt über ein Ausgangsrelais zur Weitermeldung des Alarmsignales an Zusatzgeräte. Im störungsfreien Betrieb ist das Relais abgefallen, im Alarmfall wird das Relais angezogen.

**FailSafe:**

Das Leckanzeigegerät LAG-14 ER verfügt über ein Ausgangsrelais zur Weitermeldung des Alarmsignales an Zusatzgeräte. Im störungsfreien Betrieb ist das Relais angezogen, im Alarmfall ist das Relais abgefallen.

Das Leckanzeigegerät LAG-14 ER kann mit und ohne Zusatzgeräte betrieben werden. Als Zusatzgeräte können eingesetzt werden: Optische und akustische Alarmgeber, Fernmeldegeräte, Gebäudeleittechnik usw.

### 3.4 Anwendungsbeispiele

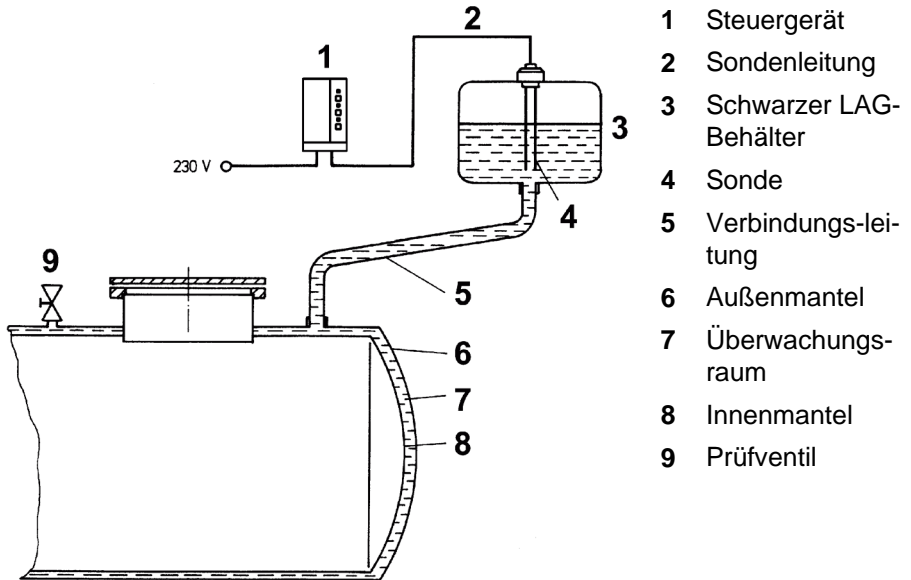


Bild 3: Standardanwendung

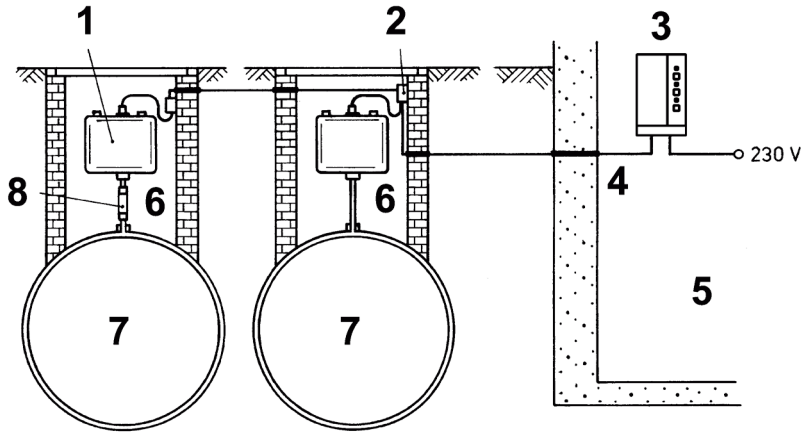


Bild 4: **Zwei** schwarze LAG-Behälter an **einem** Steuergerät (räumlich getrennt)

- |   |   |
|---|---|
| 1 Schwarze LAG-Behälter, möglichst in Nische anordnen               | 5 Explosionsungefährdeter Bereich                   |
| 2 Verbindungsboxen fest installiert, beide Sonden in Reihe schalten | 6 Explosionsgefährdeter Bereich                     |
| 3 Steuergerät   | 7 Lagergut verträglich mit Leckanzeigeflüssigkeiten |
| 4 Alle Durchführungen gasdicht im Schutzrohr                        | 8 Sichtstück dicht einbauen                         |

Es dürfen nur zwei schwarze LAG-Behälter mit Sonden in Reihe an einem Steuergerät angeschlossen werden.



## 4 Technische Daten

Tabelle 1: Technische Daten Sonde und Behälter

Parameter	Wert
<b>Allgemeine Daten</b>	
Abmessungen Behälter (B x H x T)	300 x 325 x 145 mm
Platzbedarf (B x H x T)	500 x 700 x 200 mm
Gewicht	1,0 kg
Elektrodengehäuse	Kunststoff, Ø 34 mm
Elektrodenstäbe	V 2 A, Ø 3 mm
Beständigkeit	Leckanzeigeflüssigkeit
Anschlusskabel:	H05VV-F, 2 x 1 mm <sup>2</sup>
Standardlänge	1 m
Max. Länge	50 m (geschirmt)
Behälter (leitfähig) schwarz	Hostalen / Vestolen
Oberflächenwiderstand	< 10 <sup>9</sup> Ohm nach DIN 53486
Nutzhalt	4,5 Liter (Elektroden spitze bis Füllhöhe)
Gesamthalt	10 Liter
Verbindungsschlauch	EPDM-Schlauch 14 x 3 (LW 14)
<b>Temperatureinsatzbereich</b>	
Umgebung	-25 °C ... 50 °C je nach Mischungsverhältnis
Lagerung	-25 °C ... 60 °C je nach Mischungsverhältnis
<b>Spannungsversorgung</b>	
Sondenspannung	Max. 17 V, AC
<b>Elektrische Sicherheit</b>	
Schutzart	IP 20 (EN 60529)

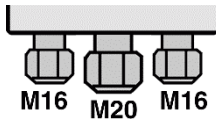


Tabelle 2: Technische Daten Steuergerät SE2

Parameter	Wert
<b>Allgemeine Daten</b>	
Abmessungen Gehäuse (B x H x T)	100 x 188 x 65 mm
Gewicht	0,4 kg
Gerätegruppe (2014/34/EU)	II
Kategorie (2014/34/EU)	(1) G
Zündschutzart	[Ex ia] IIC
Schutzklasse	II
Versorgungsspannung	230 V, 50 Hz
Sicherheitstechnische Maximalspannung $U_m$	253 V
Schutzart	IP 30
Ansprechverzögerung	< 1 Sekunde
Zusätzliche. Anschlüsse	1 Ausgangsrelais (1 Wechsler)
Schaltvermögen Ausgangsrelais	Max. 250 V. 2 A, ohmsche Last
Relaissicherung	T 2 A
Emissionen	Min. 70 dB(A), A-bewerteter Schallpegel des akustischen Alarms bei einem Abstand von einem Meter
<b>Temperatureinsatzbereich</b>	
Umgebung	-20 °C ... 50 °C
<b>Spannungsversorgung</b>	
Nennspannung	AC 230 V $\pm$ 10 %, 50/60 Hz
Nennleistung	5 VA
Netzsicherung	T 100 mA H (1,5 kA)
<b>Elektrische Sicherheit</b>	
Schutzklasse (EN 60730-1)	II
Schutzart (EN 60529)	IP 30 (EN 60529)

<b>Geberstromkreise</b>	
Geberstromkreis	ia
Höchstwerte	$U_0 = 16,8 \text{ V}$ , $I_k = 57 \text{ mA}$ , $P = 240 \text{ mW}$ , Kennlinie linear
für Untergruppe IIC	$C_0 \ 180 \text{ nF}$ ; $L_0 \ 1 \text{ mH}$
für Untergruppe IIB	$C_0 \ 675 \text{ nF}$ ; $L_0 \ 8 \text{ mH}$
Innere wirksame Kapazitäten und Induktivitäten	Vernachlässigbar

### Kabelverschraubungen am Steuergerät



Die mittlere Blindverschraubung kann durch eine Kabelverschraubung M20 ersetzt werden.

Kabelverschraubung	Kabeldurchmesser
M16	4,0 - 8,8 mm
M20	8,0 - 12,5 mm

## 4.1 Zulassungen, Prüfungen und Konformitäten

LAG-14 ER entspricht der EMV-Richtlinie (2014/30/EU), der Niederspannungs-Richtlinie (2014/35/EU), der ATEX-Richtlinie (2014/34/EU), der RoHS-Richtlinie (2011/65/EU), EU-Baumusterprüfbescheinigung Nr. TPS 22 ATEX 015639 0019 X und der Bauprodukte Verordnung Nr. 305/2011 + Nr. 574/2014



## 5 Transport und Lagerung

---

**VORSICHT** Beschädigung des Produkts durch unsachgemäßen Transport.

- ▶ Produkt nicht werfen oder fallen lassen.
  - ▶ Produkt vor Nässe, Feuchtigkeit, Schmutz und Staub schützen.
- 

---

**VORSICHT** Beschädigung des Produkts durch unsachgemäße Lagerung.

- ▶ Produkt gegen Stöße geschützt lagern.
  - ▶ Produkt in dieser Folie verpackt lagern.
  - ▶ Produkt nur in trockener und sauberer Arbeitsumgebung lagern.
  - ▶ Produkt vor Nässe, Feuchtigkeit, Schmutz und Staub schützen.
  - ▶ Produkt nur innerhalb des zulässigen Temperaturbereichs lagern.
- 

## 6 Montage und Inbetriebnahme

### 6.1 Berechnungsgrundlagen

#### **LAG-14 ER an unterirdischem Behälter (Tank)**

Der nutzbare Inhalt des schwarzen LAG-Behälters wird in der Behältermitte durch die Füllhöhschraube begrenzt und beträgt 4,5 Liter. Bei unterirdischen Behältern (Tanks) ist je 100 Liter Überwachungsraumvolumen 1 Liter Leckanzeigeflüssigkeit im schwarzen LAG-Behälter erforderlich.

Der schwarze LAG-Behälter reicht für 450 Liter Überwachungsraumvolumen aus. Das entspricht Behältern (Tanks) mit Lagervolumen bis 60.000 Liter.

Zusammen mit Zusatzbehältern je 4,5 Liter Nutzinhalt kann LAG-14 ER auch an Behältern (Tanks) mit größerem Überwachungsraumvolumen eingesetzt werden.

Die Zusatzbehälter sind durch EPDM-Schläuche miteinander und mit dem schwarzen LAG-Behälter verbunden.



Leckanzeigeflüssigkeitsmenge im Überwachungsraum des Tanks laut Typenschild am Tank [Liter]	Anzahl der erforderlichen schwarzen LAG-Behälter mit Sonde	Anzahl der erforderlichen Zusatzbehälter (ohne Sonde)
0-450	1	0
450-900	1	1
900-1350	1	2
1350-1800	1	3
1800-2250	1	4

Das Überwachungsraumvolumen der Anlage darf bei Neuinstallationen maximal 1000 l betragen.

#### **LAG-14 ER an oberirdischem Behälter (Tank)**

Bei oberirdischen Behältern (Tanks) ist je 35 Liter Überwachungsraumvolumen 1 Liter Leckanzeigeflüssigkeit im schwarzen LAG-Behälter erforderlich.

Ein schwarzer LAG-Behälter reicht für 157,5 Liter Überwachungsraumvolumen aus. Das entspricht Behältern (Tanks) mit Lagervolumen bis 20.000 Liter.

Zusammen mit Zusatz-Behältern je 4,5 Liter Nutzinhalt kann LAG-14 ER auch an Behältern (Tanks) mit größerem Überwachungsraumvolumen eingesetzt werden.

Die Zusatzbehälter sind durch EPDM-Schläuche miteinander und mit dem schwarzen LAG-Behälter verbunden.

Leckanzeigeflüssigkeitsmenge im Überwachungsraum des Tanks laut Typenschild am Tank [Liter]	Anzahl der erforderlichen schwarzen LAG-Behälter mit Sonde	Anzahl der erforderlichen Zusatzbehälter (ohne Sonde)
0-157,5	1	0
157,5-315	1	1
315-472,5	1	2
472,5-630	1	3
630-787,5	1	4

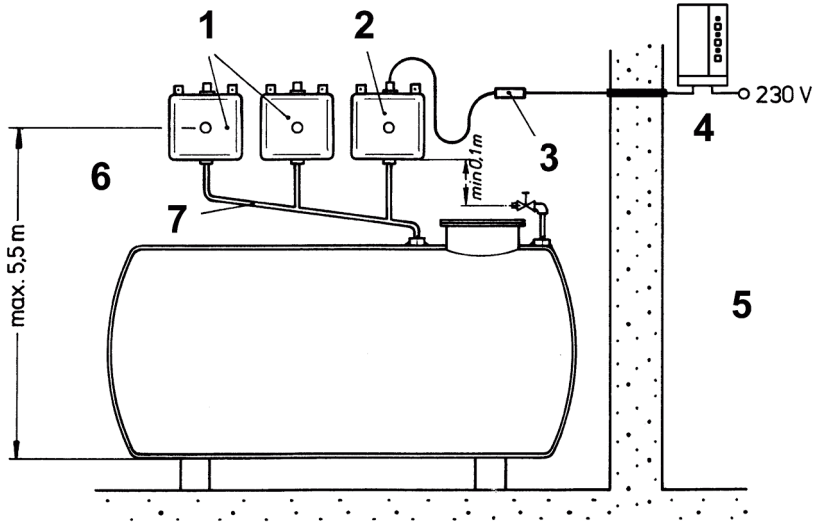


Bild 5: Zusatzbehälter

- |   |                                  |   |  |
|---|----------------------------------|---|--|
| 1 | Schwarzer Zusatzbehälter         | 6 | Explosionsungefährdeter Bereich oder explosionsgefährdeter Bereich |
| 2 | Schwarzer LAG-Behälter mit Sonde | 7 | Kommunizierende Verbindungsleitung                                 |
| 3 | Verbindungsdose fest installiert |   |  |
| 4 | Steuergerät                      |   |  |
| 5 | Explosionsungefährdeter Bereich  |   |  |

## 6.2 Leckanzeigeflüssigkeitsbehälter montieren

- ▶ Die benötigte Menge Leckanzeigeflüssigkeit am Typenschild des Behälters (Tanks) ablesen und die Anzahl der erforderlichen schwarzen LAG-Behälter (wie in Kapitel 6.1, Seite 17, beschrieben) ermitteln.

Der schwarze LAG-Behälter kann direkt beim Steuergerät oder in Nähe des zu überwachenden Behälters (Tanks) in Ex-gefährdeten Bereichen der Zone 1 und 2 installiert werden, (z. B. im Domschacht).

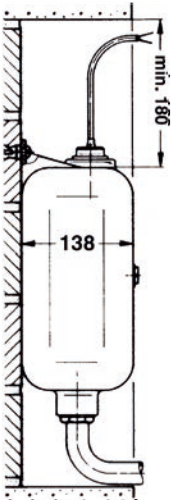
- ▶ Bei der Montage des schwarzen LAG-Behälters im Ex-Bereich, im Domschacht oder im Freien ist darauf zu achten, dass weder Oberflächen- bzw. Niederschlagswasser noch Schmutz oder Flugsand in den Behälter oder in die Kabelverbindungsdose eindringen können.

- ▶ Den schwarzen LAG-Behälter so hoch über dem Überwachungsraum montieren, dass der statische Druck der Leckanzeigeflüssigkeit an jeder Stelle des Überwachungsraumes ausreicht, um im Leckfall ein Auslaufen von Leckanzeigeflüssigkeit und ein Absinken des Flüssigkeitspegels im schwarzen LAG-Behälter bis zur Alarmgabe zu bewirken.

- ▶ Der Mindestabstand zwischen dem Tankscheitel und der Unterkante des schwarzen LAG-Behälters ist im Wesentlichen abhängig von der Dichte des Lagermediums und bei unterirdischen Tanks vom möglichen Grund- oder Stauwasserpegel über dem Tankscheitel.

Den schwarzen LAG-Behälter mindestens 30 cm über dem Tankscheitel montieren.

- ▶ Sofern der Prüfüberdruck des Überwachungsraumes des Behälters 0,6 bar beträgt, dürfen die schwarzen LAG-Behälter (bezogen auf die Füllhöhschraube) nicht mehr als 5,5 m über der Tanksohle angeordnet werden.

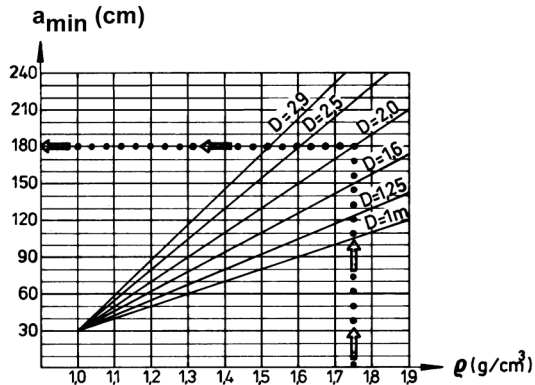


### 6.3 Mindestabstand

Der Mindestabstand zwischen Behälterscheitel und schwarzen LAG-Behälter in Abhängigkeit von der Lagergutedichte kann aus den folgenden Diagrammen abgelesen werden.

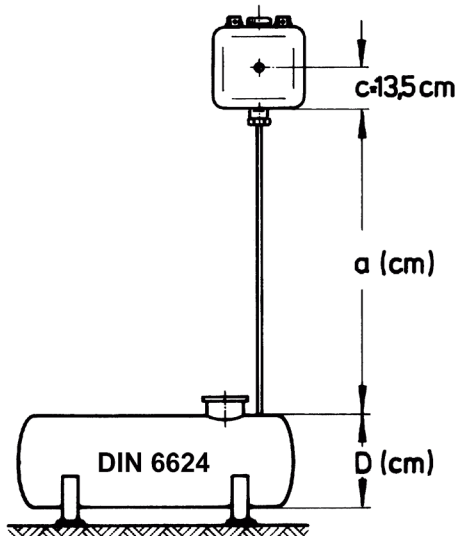
$$a_{\min} = D(\rho - 1) + 30 \text{ (cm)}; \quad a_{\max} = 550 - c - D \text{ (cm)}$$

**Behälter: DIN 6616 Form A, DIN 6623-2 und DIN 6624-2**



$a_{\min}$  Mindestabstand

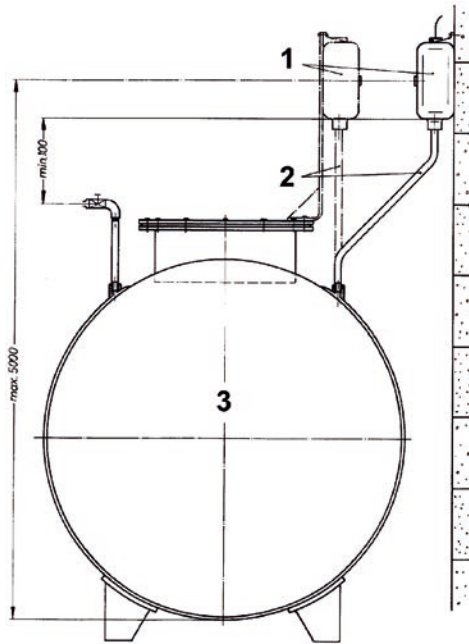
$\rho$  Dichte



Beispiel: DIN 6624, 60 x 2500;  $\rho = 1,7$ ;  $a_{\min} = 175 \text{ cm}$

Behälter- $\emptyset \leq 2,5 \text{ m}$ : Zulässige Dichte  $\leq 1,9$

Behälter- $\emptyset \leq 2,9 \text{ m}$ : Zulässige Dichte  $\leq 1,85$



- 1 Schwarzer LAG-Behälter
- 2 Die Verbindungsleitung darf nicht alleiniger Träger des schwarzen LAG-Behälters sein
- 3 DIN 6624, doppelwandig  
Lagergut der Gefahrklasse A I, A II, A III, B

## 6.4 Rohrinstallation

### VORSICHT



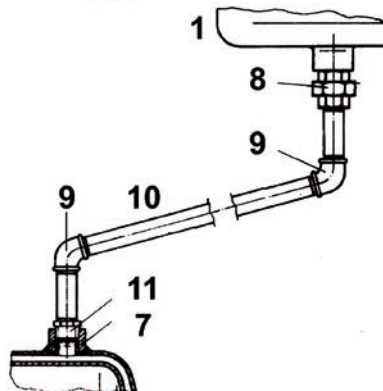
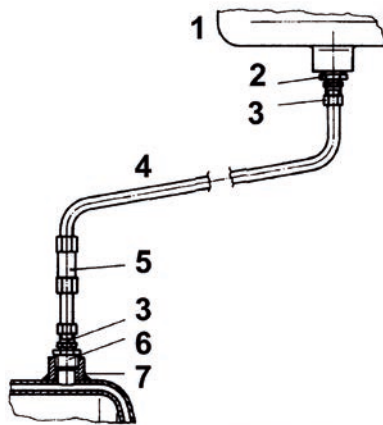
Verbindungsleitungen und Fittings dürfen innenwandig nicht verzinkt sein, da Zink mit den zugelassenen Leckanzeigeflüssigkeiten Verbindungen eingeht, die zu Absonderungen und damit zu Verstopfungen führen können.

- ▶ Verbindungsleitungen und Fittings dürfen innenwandig nicht verzinkt sein.

Die Verbindungsleitung zwischen Behälter (Tank) und schwarzen LAG-Behälter muss stetiges Gefälle zum Tank hin haben und darf nicht absperrbar sein. Alle Verbindungen müssen dicht sein. Rohre und Fittings dürfen innen nicht verzinkt sein. Die Verbindungsleitung, auch wenn sie aus Stahlrohr ist, darf nicht alleiniger Träger des schwarzen LAG-Behälters sein. Dieser ist an einer nahestehenden Wand, an einem vorgesehenen Armaturenschrank oder mit einem Stativ aus Flach- oder Winkeleisen am Domschacht zu befestigen.

Folgende Verbindungsleitungen können verwendet werden:

- Stahlrohre NW 3/4":  
Außen mit Oberflächenschutz, innen nicht verzinkt.  
Fittings ebenso. Bei Verlegung im Erdboden außen isolieren.
- Kupfer- oder Messingrohr mit werkseitiger Kunststoffisolierung  
mit separatem Isolierstück vor dem Tankanschluss einbauen.  
LW mindestens 13 mm. Empfehlung: 15 x 1 mm.
- Nur vom Hersteller gelieferte Schlauchverbindungen sind zulässig.  
Der mitgelieferte EPDM-Schlauch ist nicht Benzin- und heizölbeständig.



- 1 Schwarzer LAG-Behälter
- 2 Reduziernippel  $\frac{3}{4}$ " x  $\frac{1}{2}$ " – N 4 DIN 2950
- 3 Ger. Verschraubung D 15 DIN 2353
- 4 Verbindungsleitung Ms wahlw. Cu-Rohr 15 x 1
- 5 Isolierstück „System-Frey“
- 6 Ger. Verschraubung D 15 DIN 2353
- 7 Reduziernippel 1" x  $\frac{1}{2}$ " – N 4 DIN 2950
- 8 Verschraubung  $\frac{3}{4}$ " – U 2 DIN 2950
- 9 Winkel  $\frac{3}{4}$ " A 1 DIN 2950
- 10 Verbindungsleitung Stahlrohr  $\frac{3}{4}$ " DIN 2440
- 11 Reduziernippel 1" x  $\frac{3}{4}$ " – N 4 DIN 2950

Bild 6: Montagebeispiel LAG-Rohrinstallation

Termperguss-Fittings und Stahlrohrverbindungsleitungen innen **nicht** verzinkt, jedoch äußerlich oberflächengeschützt.

## 6.5 Prüfventil montieren

Das LAG-Montage-Set von AFRISO enthält ein Prüfventil mit 1"-Innengewinde und Schlauchanschlussstutzen für 12 x 2 mm-Schläuche sowie sämtliches bei der Montage des Leckanzeigergeräts benötigte Anschluss-Kleinmaterial.

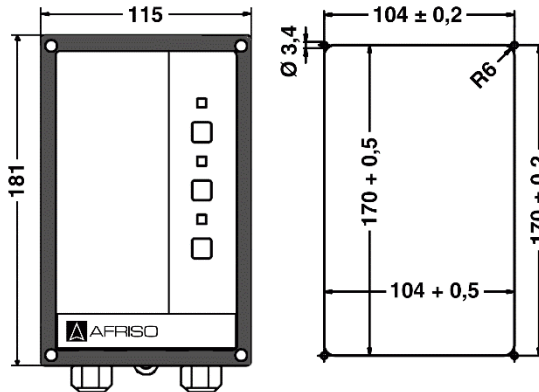
Das Prüfventil sollte an der dem schwarzen LAG-Behälter gegenüberliegenden Anschlussstelle montiert werden.

Das Prüfventil mindestens 100 mm unterhalb der Unterkante des LAG-Flüssigkeitsbehälters am Tank montieren.

Unter dem Prüfventil muss freier Platz für ein transportables Auffanggefäß sein um die bei der Funktionsprüfung austretende Leckanzeigerflüssigkeit aufzufangen.

Die Leckanzeigerflüssigkeit muss bei der Funktionsprüfung am Prüfventil mit einem Volumenstrom von ca. 0,5 Liter/min auslaufen.

## 6.6 Steuergerät montieren



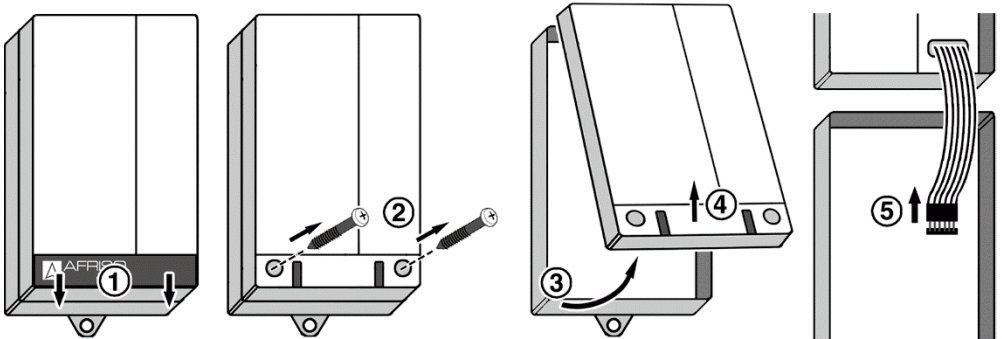
*Bild 7: Steuergerät mit Montagerahmen für den Einbau in Schalttafeln; rechts: Schalttafelausschnitt*

- Steuergerät nicht in explosionsgefährdeten Bereichen montieren.
- Das Steuergerät an eine ebene, feste und trockene Wand in Augenhöhe montieren.
- Das Steuergerät muss jederzeit zugänglich und einsehbar sein.
- Das Steuergerät darf nicht von Wasser oder Spritzwasser erreicht werden.
- Das Steuergerät nicht in Feuchträumen montieren.

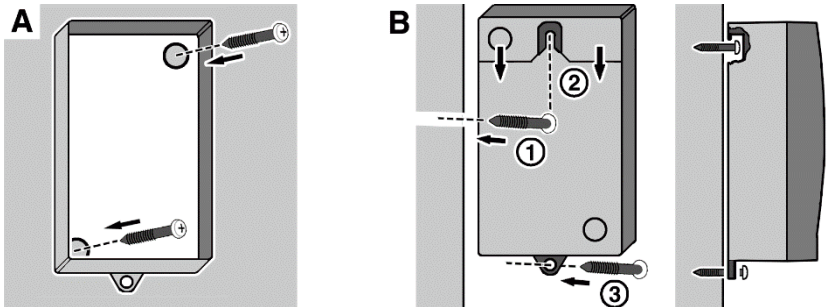


- ✓ Die zulässige Umgebungstemperatur am Steuergerät darf nicht überschritten werden, siehe Tabelle 2, Seite 15.
- ✓ Das Steuergerät bei Montage im Freien vor direkter Witterung schützen.

## 1. Steuergerät öffnen.



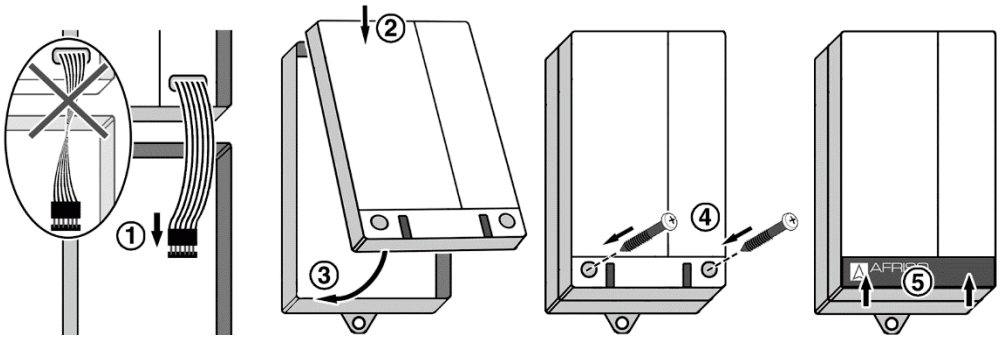
## 2. Steuergerät an der Wand befestigen.



**A** Befestigungslöcher im Unterteil mit Bohrer  $\varnothing$  5 mm durchbohren. Unterteil mit beiliegenden Schrauben an der Wand befestigen.

**B** 1 Schraube an der Wand befestigen.  
 2 Unterteil einhängen.  
 3 Unterteil mit Schraube durch untere Lasche an der Wand fixieren.

3. Elektrischen Anschluss nach Kapitel 6.7, Seite 26, vornehmen.
4. Steuergerät schließen.

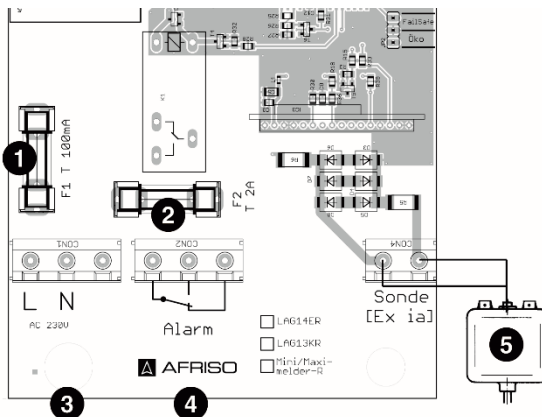


## 6.7 Elektrischer Anschluss

- Netzspannung ist unterbrochen und gegen Wiedereinschalten gesichert.

Die VDE-Bestimmungen, die Unfallverhütungsvorschriften sowie die Betriebsanleitungen des Leckanzeigergeräts und des Behälters (Tanks) beachten.

Das Steuergerät direkt an das 230 V-Versorgungsnetz ohne Schalter und ohne Steckvorrichtung anschließen.



- 1 Netzsicherung F1
- 2 Relaisicherung F2
- 3 Netzspannung
- 4 Relais für Zusatzalarm
- 5 Sonde

Bild 8: Elektrischer Anschluss

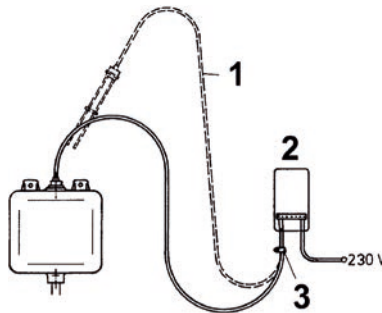
## Spannungsversorgung

Den Netzanschluss des Leckanzeigergeräts mit einer festverlegten Leitung z. B. NYM-J 3 x 1,5 mm<sup>2</sup> herstellen.

1. Das Netzkabel durch die linke Verschraubung in das Steuergerät einführen.
2. Die Phase an die Klemme L1 und den Neutralleiter an die Klemme N führen.
3. Die Zuleitung zum Steuergerät separat absichern mit einer Sicherung nach EN 60127-2 (Nennwert 10 A, Ausschaltvermögen mindestens 1,5 kA).

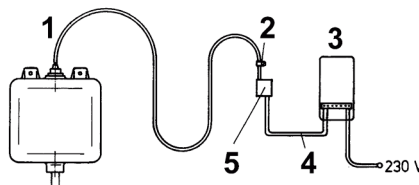
## Sonde

Sind Steuergerät und schwarzer LAG-Behälter nebeneinander montiert, kann die Signalleitung direkt mit dem Steuergerät verbunden werden. Dabei beachten, dass die Sonde zur Funktionsprüfung ohne Schwierigkeiten aus dem Behälter genommen werden kann. Signalleitung nicht kürzen.



- 1 Signalleitung nicht kürzen
- 2 Steuergerät
- 3 Kabelschelle setzen

*Bild 9: Schwarzer LAG-Behälter und Steuergerät nebeneinander montiert. Signalleitung lose, damit Sonde herausgenommen werden kann.*



- 1 Signalleitung nicht kürzen
- 2 Kabelschelle setzen
- 3 Steuergerät
- 4 Verlängerung der Signalleitung
- 5 Verbindungsdose fest installiert

*Bild 10: Schwarzer LAG-Behälter und Steuergerät räumlich getrennt. Signalleitung lose, über Verbindungsdose mit Erdkabel verbunden, damit Sonde herausgenommen werden kann.*



Bei größerer Entfernung Kabelverbindungsdose der Schutzart IP 55 oben neben dem schwarzen LAG-Behälter fest installieren. Dabei beachten, dass die Sonde zur Funktionsprüfung ohne Schwierigkeiten aus dem Behälter genommen werden kann. Signalleitung nicht kürzen.

- ▶ Zur Verlängerung der Signalleitung Steuerleitungen mit blauem Außenmantel für eigensichere Stromkreise  $2 \times 1 \text{ mm}^2$  verwenden. Bei Längen ab 5 m ist geschirmtes Kabel zu verwenden.
- ▶ Die Länge der Signalleitung darf insgesamt 50 m nicht überschreiten. Bei unterirdischer Verlegung ist Erdkabel z. B. NYY  $2 \times 1,5 \text{ mm}^2$  zu verwenden.
- ▶ Eigensichere und nicht eigensichere Stromkreise dürfen nicht in einem Kabelkanal verlegt werden. VDE 0165 beachten.
- ▶ Die Signalleitung nicht parallel zu Starkstromleitungen verlegen, Gefahr von Störeinstrahlung.
- ▶ Die Signalleitung ausreichend gegen Beschädigungen schützen, gegebenenfalls in Metallrohr verlegen.
- ▶ Die Signalleitung der Sonde durch die linke Verschraubung in das Steuergerät einführen und an die blaue zweipolige Klemme im Steuergerät mit der Bezeichnung Sonde anschließen. Eine Polarität ist nicht zu beachten.

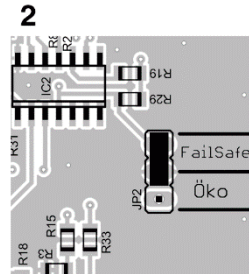
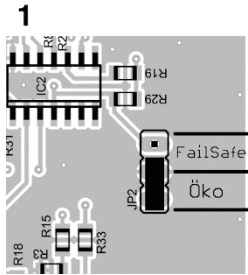
Es dürfen maximal zwei schwarze LAG-Behälter mit je einer Sonde in Reihe an ein Steuergerät angeschlossen werden.

### **Ausgang**

Das Ausgangssignal des Leckanzeigegeräts kann über einen potentialfreien Relaiskontakt abgegriffen werden. Der Relaiskontakt ist durch eine 2 A-Sicherung (träge) abgesichert.

## Betriebsart Öko/FailSafe festlegen

► Den Jumper in die gewünschte Stellung bringen:



- 1 Öko
- 2 FailSafe

Bild 11: Jumper

Tabelle 3: Betriebsart

Betriebsart	Normal-Betrieb	Alarmfall
Öko	Relais abgefallen	Relais zieht an
FailSafe	Relais angezogen	Relais fällt ab



## 6.8 Produkt in Betrieb nehmen

- Anzahl der erforderlichen schwarzen LAG-Behälter wurde ermittelt.
- Schwarze LAG-Behälter wurden nach Kapitel 6.2, Seite 20, montiert.
- Rohrinneinstallation wurde nach Kapitel 6.4, Seite 22, durchgeführt.
- Prüfventil wurde nach Kapitel 6.5, Seite 24, montiert.
- Steuergerät wurde nach Kapitel 6.6, Seite 24, montiert.
- Elektrischer Anschluss wurde nach Kapitel 6.7, Seite 26, durchgeführt.
- Sonde wurde am Steuergerät angeschlossen.
- Ausgangsrelais wurde beschaltet (bei Bedarf).
- Netzanschluss wurde vorgenommen.
- Flachbandleitung wurde mit Leiterplatte verbunden.
- Steuergerät wurde zugeschraubt.

Sind alle Voraussetzungen erfüllt, kann Leckanzeigeflüssigkeit nachgefüllt werden.

### Befüllen

Doppelwandige Behälter (Tanks) werden mit Leckanzeigeflüssigkeit im Überwachungsraum angeliefert. Die eingefüllte Leckanzeigeflüssigkeitsmenge muss bekannt und am Tanktypenschild angegeben sein. Nur die angegebene Leckanzeigeflüssigkeit im vorgeschriebenen Mischungsverhältnis mit Wasser gemischt nachfüllen, es sei denn, es liegt ein Gutachten der BAM vor, dass die vorgesehenen Leckanzeigeflüssigkeit mit der im Überwachungsraum befindlichen Leckanzeigeflüssigkeit mischbar ist.

1. Zur Inbetriebnahme das Prüfventil öffnen, ein Auffanggefäß darunter stellen und die Sonde aus dem schwarzen LAG-Behälter herausnehmen.
2. Füllschraube am schwarzen LAG-Behälter entfernen und Befüllung vornehmen.
3. Prüfventil erst schließen, wenn Leckanzeigeflüssigkeit austritt.
4. Leckanzeigeflüssigkeit bis zur Überlauföffnung der Füllhöhenmarkierung einfüllen.
5. Öffnung mit Füllschraube wieder schließen und Sonde einsetzen.

Die Belüftungsbohrung  $\varnothing$  5 mm am Halsstutzen des schwarzen LAG-Behälters muss offen bleiben.

↙ Die Anlage ist betriebsbereit.

6. Spannungsversorgung über bauseitige Netzsicherung einschalten.

↙ Die grüne Betriebslampe leuchtet auf.

7. Einbau, Inbetriebnahme und Prüfung des Leckanzeigegeräts im Vordruck in Kapitel 17.1, Seite 38, durch den Fachbetrieb bescheinigen.

## 7 Betrieb

LAG-14 ER überwacht doppelwandige Behälter (Tanks). Tritt ein Leck auf, fließt Leckanzeigeflüssigkeit aus und LAG-14 ER gibt Alarm. Die Bedienung des LAG-14 ER beschränkt sich auf dessen regelmäßige Überwachung:

- Die grüne Betriebslampe leuchtet.
- Die rote Alarmlampe leuchtet nicht.
- Der akustische Alarm ertönt nicht.

### 7.1 Alarmfall

- ▶ Im Alarmfall Leckanzeigeflüssigkeit im vorgeschriebenen Verhältnis mit Wasser gemischt bis zur gekennzeichneten Füllhöhe nachfüllen. Wiederholt sich der Alarm, liegt ein Leck vor.
- ▶ Der akustische Alarm kann durch Drücken der Quittiertaste stummgeschaltet werden. Die rote Alarmlampe leuchtet weiter.
- ▶ Unverzüglich die Installationsfirma benachrichtigen.



## 7.2 Funktionsprüfung

- ▶ Funktionsprüfung 1 x jährlich und nach jeder Wartung und Reparatur durchführen.

### Simulation

1. Prüfventil öffnen und austretende Leckanzeigeflüssigkeit in einem geeigneten Gefäß auffangen.
  - ↪ Die Leckanzeigeflüssigkeit muss mit einem Volumenstrom von ca. 0,5 l/min austreten.
  - ↪ Sobald der schwarze LAG-Behälter leergelaufen ist, muss optischer und akustischer Alarm erfolgen.
2. Prüfventil schließen, abgelassene Flüssigkeit wieder in den schwarzen LAG-Behälter einfüllen.
  - ↪ Die Alarmsignale müssen selbsttätig erlöschen.

### An der Sonde

1. Sonde aus dem schwarzen LAG-Behälter herausnehmen.
  - ↪ Die rote Alarmlampe muss aufleuchten und der akustische Alarm ertönen.
2. Die Sonde wieder einsetzen.
  - ↪ Die Alarmsignale müssen sofort erlöschen.

### Am Steuergerät

- ▶ Prüftaste drücken.
  - ↪ Die Zuleitung zur Sonde wird unterbrochen.
  - ↪ Die rote Alarmlampe muss aufleuchten und das akustische Signal muss ertönen.



## 8 Wartung

Leckanzeigergeräte sind Sicherheitseinrichtungen und dürfen im Schadensfall nur vom Hersteller repariert werden.

### 8.1 Wartungszeitpunkte

Es empfiehlt sich, einen Wartungsvertrag mit einem Fachbetrieb nach Wasserecht abzuschließen.

*Tabelle 4: Wartungszeitpunkte*

Wann	Tätigkeit
1 x jährlich	▶ Funktion prüfen durch Simulation eines Alarmfalles
Regelmäßig	▶ Sicherstellen, dass das Leckanzeigergerät und dessen Umgebung stets sauber, zugänglich und einsehbar sind

### 8.2 Wartungstätigkeiten

#### Netzsicherung F1 auswechseln

- Netzspannung ist unterbrochen und gegen Wiedereinschalten gesichert.
- 1. Steuergerät öffnen, siehe Kapitel 6.6, Seite 24.
- 2. Transparente Abdeckhaube von der Netzsicherung F1 abnehmen.
- 3. Netzsicherung F1 ersetzen, siehe Tabelle 2, Seite 15.
- 4. Transparente Abdeckhaube auf die Netzsicherung F1 aufsnappen.
- 5. Flachbandleitung mit Steckerleiste verbinden.
- 6. Steuergerät schließen, siehe Kapitel 6.6, Seite 24.
- 7. Netzspannung einschalten.



### Relaissicherung F2 auswechseln

- ☑ Netzspannung ist unterbrochen und gegen Wiedereinschalten gesichert.
- 1. Steuergerät öffnen, siehe Kapitel 6.6, Seite 24.
- 2. Transparente Abdeckhaube von der Relaissicherung F2 abnehmen.
- 3. Netzsicherung F2 ersetzen, siehe Tabelle 2, Seite 15.
- 4. Transparente Abdeckhaube auf die Relaissicherung F2 aufschrauben.
- 5. Flachbandleitung mit Steckerleiste verbinden.
- 6. Steuergerät schließen, siehe Kapitel 6.6, Seite 24.
- 7. Netzspannung einschalten.

## 9 Störungen

Reparaturen dürfen ausschließlich von fachspezifisch qualifiziertem Personal ausgeführt werden.

*Tabelle 5: Störungen*

Problem	Mögliche Ursache	Fehlerbehebung
Grüne Betriebslampe leuchtet nicht	Netzspannung unterbrochen	▶ Netzspannung wiederherstellen
	Netzsicherung defekt	▶ Netzsicherung auswechseln
	Flachbandleitung nicht mit Leiterplatte verbunden	▶ Flachbandleitung mit Leiterplatte verbinden
Rote Alarmlampe leuchtet	Alarmfall: Leck vorhanden	▶ Alarmursache beseitigen ▶ Leckanzeigeflüssigkeit nachfüllen
	Sonde nicht angeschlossen	▶ Sonde anschließen
	Leitungsunterbrechung in der Signalleitung	▶ Signalleitung überprüfen
Rote Alarmlampe leuchtet dauernd, auch wenn Sonde in Leckanzeigeflüssigkeit	Leitungsunterbrechung in der Signalleitung, in der Sonde oder im Steuergerät	▶ Signalleitung, Sonde und Steuergerät überprüfen



Problem	Mögliche Ursache	Fehlerbehebung
Betätigung der Prüftaste bleibt ohne Wirkung	Steuergerät defekt	▶ Steuergerät auswechseln
Herausnehmen der Sonde aus schwarzem LAG-Behälter bleibt ohne Wirkung	Kurzschluss in der Sonde, in der Signalleitung oder im Steuergerät	▶ Sonde, Signalleitung und Steuergerät überprüfen
Sonstige Störungen	–	▶ Produkt an den Hersteller schicken

## 10 Außerbetriebnahme und Entsorgung

1. Versorgungsspannung abschalten.
2. Leckanzeigergerät LAG-14 ER demontieren (siehe Kapitel 6, Seite 17, in umgekehrter Reihenfolge).
3. Zum Schutz der Umwelt darf dieses Produkt **nicht** mit dem unsortierten Siedlungsabfall (Hausmüll) entsorgt werden. Produkt je nach den örtlichen Gegebenheiten entsorgen.



Dieses Produkt besteht aus Werkstoffen, die von Recyclinghöfen wiederverwertet werden können. Wir haben hierzu die Elektroniksätze leicht trennbar gestaltet und verwenden recyclebare Werkstoffe.

Sollten Sie keine Möglichkeiten haben, das Altgerät fachgerecht zu entsorgen, so sprechen Sie mit uns über Möglichkeiten der Entsorgung bzw. Rücknahme.



## 11 Ersatzteile und Zubehör

<b>Artikel</b>	<b>Art.-Nr.</b>
Leckanzeigergerät LAG-14 ER + Behälter	43410
LAG-14 ER Steuergerät	40642
LAG-Behälter (schwarz)	40731
LAG-Sonde	40510
LAG-Montage-Set	40540
LAG-Montage-Set (Zusatzbehälter)	40541
Schlauchnippel G <sup>3</sup> / <sub>4</sub> " (LAG-Behälter)	40558
Schlauchanschlussstück 1"	40557
Prüfventil KST	40555
EPDM-Schlauch 14 x 3 mm	40543
Leckanzeigeflüssigkeits-Konzentrat	43645
Kabelverlängerungsarmatur KVA	40041
Montagerahmen für Steuergerät	43521
IP54-Set mit Verschraubung M20	43416
Netzsicherung F1 (T 100 mA H; 1,5 kA)	960127 0100
Relaissicherung (T 2 A)	960127 2000



## 12 Leckanzeigeflüssigkeiten für Leckanzeigergerät

Die aufgeführten Leckanzeigeflüssigkeiten sind von der Bundesanstalt für Materialforschung und -prüfung (BAM) geprüft worden und dürfen für Leckanzeigergeräte für Flüssigkeitssysteme verwendet werden. Sie sind auf ihre fungizide Wirkung und auf ihre Verträglichkeit mit den brennbaren Flüssigkeiten Heizöl EL, Dieseldieselkraftstoff und Vergaserkraftstoff geprüft worden. Andere Leckanzeigeflüssigkeiten dürfen für Überwachungsräume doppelwandiger Behälter (Tanks) nicht mehr verwendet werden.

Firma	Produkt	BAM-Aktenzeichen
Clariant SE Am Unisys Park 1 65843 Sulzbach	ANTIFROGEN N Leckanzeigeflüssigkeit Leckanzeige-Clariant	1.3/9790 – 5.1/3436  1.3/10723-N1 - 5.1/3833-N1

Das Leckanzeigergerät LAG-14 ER ist für die unten aufgeführte Leckanzeigeflüssigkeit geeignet.

Für bestehende Anlagen mit bisher zugelassenen Leckanzeigeflüssigkeiten darf der Leckanzeigergerät LAG-14 ER als Ersatzgerät weiterhin eingesetzt werden.

## 13 Gewährleistung

Informationen zur Gewährleistung finden Sie in unseren Allgemeinen Geschäftsbedingungen im Internet unter [www.afriso.com](http://www.afriso.com) oder in Ihrem Kaufvertrag.

## 14 Urheberrecht

Das Urheberrecht an dieser Betriebsanleitung verbleibt beim Hersteller. Nachdruck, Übersetzung und Vervielfältigung, auch auszugsweise, sind ohne schriftliche Genehmigung nicht erlaubt. Änderungen von technischen Details gegenüber den Angaben und Abbildungen der Betriebsanleitung sind vorbehalten.

## 15 Kundenzufriedenheit

Für uns hat die Zufriedenheit des Kunden oberste Priorität. Wenn Sie Fragen, Vorschläge oder Schwierigkeiten mit Ihrem Produkt haben, wenden Sie sich bitte an uns.

## 16 Adressen

Die Adressen unserer Niederlassungen weltweit finden Sie im Internet unter [www.afriso.com](http://www.afriso.com).



## 17 Anhang

### 17.1 Bescheinigung des Fachbetriebes (nach Wasserrecht)

Hiermit bestätige ich den Einbau des Leckanzeigegeräts mit Funktionsprobe des Leckanzeigegerätes gemäß dieser Betriebsanleitung:

Tank: \_\_\_\_\_

nach oder entsprechend der Norm: \_\_\_\_\_

Fabr.-Nummer: \_\_\_\_\_

Inhalt in Litern: \_\_\_\_\_

Leckanzeigeflüssigkeit: Bezeichnung: \_\_\_\_\_

Menge in Litern: \_\_\_\_\_ (im Überwachungsraum)

Inhalt in Litern: \_\_\_\_\_

Betreiber + Anlagenort:

Fachbetrieb:

\_\_\_\_\_

\_\_\_\_\_

\_\_\_\_\_

\_\_\_\_\_

\_\_\_\_\_

\_\_\_\_\_

\_\_\_\_\_

\_\_\_\_\_

Datum, Stempel + Unterschrift: \_\_\_\_\_

## 17.2 Zulassungsunterlagen

ZERTIFIKAT ◆ CERTIFICATE ◆ 認證證書 ◆ СЕРТИФИКАТ ◆ CERTIFICADO ◆ CERTIFICAT

 (1) **EU-Baumusterprüfbescheinigung**

(2) Geräte und Schutzsysteme zur bestimmungsmäßigen Verwendung in explosionsgefährdeten Bereichen – Richtlinie 2014/34/EU

(3) Nummer der EU-Baumusterprüfbescheinigung:

**TPS 22 ATEX 015639 0019 X**

 (4) Gerät: Anzeigergerät  
 Typen: AG 10 Ex und LAG-14 ER  
 (5) Hersteller: AFRISO-EURO-INDEX GmbH  
 (6) Anschrift: Lindenstr. 20  
 74363 Güglingen  
 Deutschland

(7) Die Bauart dieses Produktes sowie die verschiedenen zulässigen Ausführungen sind in der Anlage und den darin aufgeführten Unterlagen zu dieser EU-Baumusterprüfbescheinigung festgelegt.

(8) Die TÜV SÜD Product Service GmbH bescheinigt als notifizierte Stelle Nr. 0123 nach Artikel 17 der Richtlinie 2014/34/EU des Europäischen Parlaments und des Rates der Europäischen Union vom 26. Februar 2014 die Erfüllung der grundlegenden Sicherheits- und Gesundheitsanforderungen für die Konzeption und den Bau von Geräten und Schutzsystemen zur bestimmungsgemäßen Verwendung in explosionsgefährdeten Bereichen gemäß Anhang II der Richtlinie. Die Ergebnisse der Prüfung sind in dem vertraulichen Prüfbericht 713228986 festgelegt.

(9) Die grundlegenden Sicherheits- und Gesundheitsanforderungen werden erfüllt durch Übereinstimmung mit:

**EN IEC 60079-0:2018                      EN 60079-11:2012**

(10) Falls das Zeichen „X“ hinter der Bescheinigungsnummer steht, wird auf besondere Bedingungen für die sichere Anwendung des Gerätes in der Anlage zu dieser Bescheinigung hingewiesen.

(11) Diese EU-Baumusterprüfung bezieht sich nur auf Konzeption und Bau des festgelegten Gerätes gemäß Richtlinie 2014/34/EU. Weitere Anforderungen dieser Richtlinie gelten für die Herstellung und das Inverkehrbringen dieses Gerätes.

(12) Die Kennzeichnung des Gerätes muss die folgenden Angaben enthalten:

**II (1)G [Ex ia Ga] IIC**

 Zertifizierstelle Explosionsschutz  
 Ridlerstraße 65, 80339 München

München, 08.05.2023

 Dipl.-Ing. Ulrich Jacobs  
 QM-TC CRT-MUC

Seite 1 / 3

EU-Baumusterprüfbescheinigungen ohne Unterschrift haben keine Gültigkeit.  
 Diese EU-Baumusterprüfbescheinigungen darf nur unverändert weiterverbreitet werden.  
 Auszüge oder Änderungen bedürfen der Genehmigung von TÜV SÜD Product Service GmbH  
 Das Dokument wird intern unter der folgenden Nummer verwaltet: EX5A 015639 0019 Rev. 00

TÜV SÜD Product Service GmbH • Zertifizierstelle • Ridlerstraße 65 • 80339 München • Deutschland



## 17.3 EU-Konformitätserklärung



Technik für Umweltschutz

Messen, Regeln, Überwachen.

### EU - Konformitätserklärung

EU Declaration of Conformity / Déclaration EU de conformité /  
Declaración de conformidad CE / Declaração de conformidade CE /  
Deklaracja zgodności UE



Formblatt  
FB 27 - 03

Name und Anschrift des Herstellers: AFRISO-EURO-INDEX GmbH, Lindenstraße 20, 74363 Güglingen  
Manufacturer / Fabricant / Fabricante / Nome e endereço do fabricante / Producent:

Erzeugnis: Leckanzeigergerät  
Product / Produit / Producto / Produto / Produkt:

Typenbezeichnung: LAG-14 ER  
Type / Type / Tipo / Tipo / Typ:

Betriebsdaten: 230 V, 50 ... 60 Hz, 5 VA, IP 30  
Techn. Details / Caractéristiques / Características / Detalhes técnicos / Dane techniczne:

Wir erklären in alleiniger Verantwortung, dass das bezeichnete Erzeugnis mit den Vorschriften folgender Europäischer Richtlinien übereinstimmt:

We declare under our sole responsibility that the above mentioned product meets the requirements of the following European Directives:

Le produit mentionné est conforme aux prescriptions des Directives Européennes suivantes:

El producto indicado cumple con las prescripciones de las Directivas Europeas siguientes:

O produto indicado cumpre com as prescrições das seguintes Diretivas Europeias:

Wymieniony wyżej produkt spełnia wymagania następujących Dyrektyw Europejskich:

#### Elektromagnetische Verträglichkeit (2014/30/EU)

Directive Electromagnetic Compatibility / Directive compatibilité électromagnétique / Directiva compatibilitad electromagnética / Directiva sobre compatibilidade eletromagnética / Dyrektywa kompatybilności elektromagnetycznej  
EN 60730-1:2011 (erfüllt auch / meets also EN 60730-1:2016 + A1:2019)

#### Niederspannungsrichtlinie (2014/35/EU)

Low Voltage Directive / Directive basse tension / Directiva baja tensión / Directiva sobre baixa tensão /  
Dyrektywa niskonapięciowa  
EN 60730-1:2011 (erfüllt auch / meets also EN 60730-1:2016 + A1:2019)

#### Explosionsschutz-Richtlinie (2014/34/EU)

ATEX Directive / Directive ATEX / Directiva ATEX / Directiva ATEX / Dyrektywa ATEX  
EN IEC 60079-0:2018; EN 60079-11:2012

EU-Baumusterbescheinigung-Nr.: TPS 22 ATEX 015639 0019 X

TÜV SÜD Product Service GmbH, Ridlerstr. 65, 80339 München, Kennnummer 0123

#### Bauprodukte Verordnung (EU) Nr. 305/2011 + Nr. 574/2014

Construction Products Directive / directive sur les produits de construction / Reglamento de productos de construcción /  
Regolamento dei prodotti da costruzione / Rozporządzenie w sprawie wyrobów budowlanych  
EN 13160-1:2003, EN 13160-3:2003

#### RoHS-Richtlinie (2011/65/EU)

RoHS Directive / Directive RoHS / Directiva RoHS / Directiva RoHS / Dyrektywa RoHS  
EN IEC 63000:2018

Unterzeichner:  
Signed / Signataire / Firmante /  
Assinado por / Podpisal:

Dr. Späth, Geschäftsführer Technik  
Technical Director / Diretor Técnico / Dyrektor Techniczny

30. Mai 2023  
Datum / Date / Fecha / Data

AFRISO-EURO-INDEX GmbH  
Lindenstraße 20 • 74363 Güglingen  
Tel. +49 7145 102-0 • www.afriso.de  
Unterschrift / Signature / Firma / Assinatura / Podpis

Version: 3 Index: 5

AFRISO-EURO-INDEX GmbH D-74363 Güglingen

Seite 1 von 1





## 17.4 Leistungserklärung (DoP)



Technik für Umweltschutz

Messen. Regeln. Überwachen.

**LEISTUNGSERKLÄRUNG (DoP)**

Nr.: LAG14-EU-BauPVO-DE-2014

nach Verordnung (EU) Nr. 305/2011 DES EUROPÄISCHEN PARLAMENTS UND DES RATES vom 9. März 2011 zur Festlegung harmonisierter Bedingungen für die Vermarktung von Bauprodukten und zur Aufhebung der Richtlinie 89/106/EWG des Rates

1. Eindeutiger Kenncode des Produkttyps:

**Leckanzeiger Typ LAG 14 ER**  
Flüssigkeitssysteme für Tanks

2. Verwendungszweck:

**Leckanzeigesystem der Klasse II für den Einsatz in doppelwandigen Tanks für wassergefährdende Flüssigkeiten**

3. Hersteller:



AFRISO-EURO-INDEX GmbH  
Lindenstraße 20, 74363 Güglingen  
Tel.-Nr.: +49 7135 102-0 Fax: +49 7135 102 212  
e-Mail: [info@afriso.de](mailto:info@afriso.de) [www.afriso.de](http://www.afriso.de)

4. Bevollmächtigter: N.A.

5. System zur Bewertung und Überprüfung der Leistungsbeständigkeit:  
System 3

6. Harmonisierte Norm: EN 13160-1:2003, EN 13160-3:2003

Notifizierte Stelle:

TÜV Nord Systems GmbH & Co KG, Competence Center Tankanlagen, Große Bahnstraße 31,  
22525 Hamburg, Deutschland  
Kennnummer des notifizierten Prüflabors: 0045

7. Erklärung Leistungen:

Wesentliche Merkmale	Leistung
Erkennung von Pegeländerungen	bestanden
Anforderungen an die Software	bestanden
Dauerhaftigkeit gegen Temperatur	bestanden
Dauerhaftigkeit gegen Chemikalienangriff	bestanden
Dauerhaftigkeit gegen mikrobiellen Bewuchs	bestanden

8. Unterzeichnet für den Hersteller und im Namen des Herstellers von:

Dr. J. Späth  
Güglingen, 15.10.2020

985000 50004 001/3

## 17.5 CE-Kennzeichnung



**AFRISO-EURO-INDEX GmbH, Lindenstr. 20  
74363 Göglingen, Germany**

**14**

**EN 13160:2003**

**Leckanzeigesystem der Klasse II  
Typ: LAG 14 ER**

Für den Einsatz in doppelwandigen Tanks für wassergefährdende Flüssigkeiten.

Installation nach Betriebsanleitung 854.000.0153

Betriebsweise: elektrischer Sensor zur Überwachung des Pegelstands der leitfähigen Leckanzeigeflüssigkeit im Leckanzeigebehälter

Leckanzeigeflüssigkeit: Antifrogen N  
Temperaturbegrenzung: -20°C bis +50°C  
Schalt-/Rückstellzeit Sensor: < 1 s