

# Betriebsanleitung



## Temperatur- und Druckmessgerät

### TDM 51 F

Copyright 2022 AFRISO-EURO-INDEX GmbH. Alle Rechte vorbehalten.



## 1 Über diese Betriebsanleitung

Diese Betriebsanleitung beschreibt das Temperatur- und Druckmessgerät TDM 51 F (im Folgenden auch „Produkt“). Diese Betriebsanleitung ist Teil des Produkts.

- Sie dürfen das Produkt erst benutzen, wenn Sie die Betriebsanleitung vollständig gelesen und verstanden haben.
- Stellen Sie sicher, dass die Betriebsanleitung für alle Arbeiten an und mit dem Produkt jederzeit verfügbar ist.
- Geben Sie die Betriebsanleitung und alle zum Produkt gehörenden Unterlagen an alle Benutzer des Produkts weiter.
- Wenn Sie der Meinung sind, dass die Betriebsanleitung Fehler, Widersprüche oder Unklarheiten enthält, wenden Sie sich vor Benutzung des Produkts an den Hersteller.

Diese Betriebsanleitung ist urheberrechtlich geschützt und darf ausschließlich im rechtlich zulässigen Rahmen verwendet werden. Änderungen vorbehalten.

Für Schäden und Folgeschäden, die durch Nichtbeachtung dieser Betriebsanleitung sowie Nichtbeachten der am Einsatzort des Produkts geltenden Vorschriften, Bestimmungen und Normen entstehen, übernimmt der Hersteller keinerlei Haftung oder Gewährleistung.

## 2 Informationen zur Sicherheit

### 2.1 Warnhinweise und Gefahrenklassen

In dieser Betriebsanleitung finden Sie Warnhinweise, die auf potenzielle Gefahren und Risiken aufmerksam machen. Zusätzlich zu den Anweisungen in dieser Betriebsanleitung müssen Sie alle am Einsatzort des Produktes geltenden Bestimmungen, Normen und Sicherheitsvorschriften beachten. Stellen Sie vor Verwendung des Produkts sicher, dass Ihnen alle Bestimmungen, Normen und Sicherheitsvorschriften bekannt sind und dass sie befolgt werden.

Warnhinweise sind in dieser Betriebsanleitung mit Warnsymbolen und Signalwörtern gekennzeichnet. Abhängig von der Schwere einer Gefährdungssituation werden Warnhinweise in unterschiedliche Gefahrenklassen unterteilt.



## GEFAHR

GEFAHR macht auf eine unmittelbar gefährliche Situation aufmerksam, die bei Nichtbeachtung unweigerlich einen schweren oder tödlichen Unfall zur Folge hat.

## HINWEIS

HINWEIS macht auf eine möglicherweise gefährliche Situation aufmerksam, die bei Nichtbeachtung Sachschäden zur Folge haben kann.

Zusätzlich werden in dieser Betriebsanleitung folgende Symbole verwendet:



Dies ist das allgemeine Warnsymbol. Es weist auf die Gefahr von Verletzungen und Sachschäden hin. Befolgen Sie alle im Zusammenhang mit diesem Warnsymbol beschriebenen Hinweise, um Unfälle mit Todesfolge, Verletzungen und Sachschäden zu vermeiden.



Dieses Symbol warnt vor gefährlicher elektrischer Spannung. Wenn dieses Symbol in einem Warnhinweis gezeigt wird, besteht die Gefahr eines elektrischen Schlags.

## 2.2 Bestimmungsgemäße Verwendung

Dieses Produkt eignet sich ausschließlich zur Messung von:

- Temperaturen mit bis zu fünf Pt 1000 Temperatursensoren von je -100 °C bis +300 °C
- Drücken mit einem digitalen Drucksensor Modbus RS485.

Eine andere Verwendung ist nicht bestimmungsgemäß und verursacht Gefahren.

Stellen Sie vor Verwendung des Produkts sicher, dass das Produkt für die von Ihnen vorgesehene Verwendung geeignet ist. Berücksichtigen Sie dabei mindestens folgendes:

- Alle am Einsatzort geltenden Bestimmungen, Normen und Sicherheitsvorschriften.
- Alle für das Produkt spezifizierten Bedingungen und Daten.
- Die Bedingungen der von Ihnen vorgesehenen Anwendung.

Führen Sie darüber hinaus eine Risikobeurteilung in Bezug auf die konkrete, von Ihnen vorgesehene Anwendung nach einem anerkannten Verfahren durch und treffen Sie entsprechend dem Ergebnis alle erforderlichen Sicherheitsmaßnahmen. Berücksichtigen Sie dabei auch die möglichen Folgen eines Einbaus oder einer Integration des Produkts in ein System oder in eine Anlage.

Führen Sie bei der Verwendung des Produkts alle Arbeiten ausschließlich unter den in der Betriebsanleitung und auf dem Typenschild spezifizierten Bedingungen und innerhalb der spezifizierten technischen Daten und in Übereinstimmung mit allen am Einsatzort geltenden Bestimmungen, Normen und Sicherheitsvorschriften durch.

## 2.3 Vorhersehbare Fehlanwendung

Das Produkt darf insbesondere in folgenden Fällen und für folgende Zwecke nicht angewendet werden:

- In Räumen mit hoher Luftfeuchtigkeit
- Explosionsgefährdete Umgebung
  - Bei Betrieb in explosionsgefährdeten Bereichen kann Funkenbildung zu Verpuffungen, Brand oder Explosionen führen.
- In Verbindung mit Produkten, die direkt oder indirekt menschlichen, gesundheits- oder lebenssichernden Zwecken dienen, oder durch deren Betrieb Gefahren für Mensch, Tier oder Sachwerte entstehen können.

## 2.4 Qualifikation des Personals

Arbeiten an und mit diesem Produkt dürfen nur von Fachkräften vorgenommen werden, die den Inhalt dieser Betriebsanleitung und alle zum Produkt gehörenden Unterlagen kennen und verstehen.

Die Fachkräfte müssen aufgrund ihrer fachlichen Ausbildung, Kenntnisse und Erfahrungen in der Lage sein, mögliche Gefährdungen vorherzusehen und zu erkennen, die durch den Einsatz des Produkts entstehen können.

Den Fachkräften müssen alle geltenden Bestimmungen, Normen und Sicherheitsvorschriften, die bei Arbeiten an und mit dem Produkt beachtet werden müssen, bekannt sein.

## 2.5 Persönliche Schutzausrüstung

Verwenden Sie immer die erforderliche persönliche Schutzausrüstung. Berücksichtigen Sie bei Arbeiten an und mit dem Produkt auch, dass am Einsatzort Gefährdungen auftreten können, die nicht direkt vom Produkt ausgehen.

## 2.6 Veränderungen am Produkt

Führen Sie ausschließlich solche Arbeiten an und mit dem Produkt durch, die in dieser Betriebsanleitung beschrieben sind. Nehmen Sie keine Veränderungen vor, die in dieser Betriebsanleitung nicht beschrieben sind.

## 3 Transport und Lagerung

Das Produkt kann durch unsachgemäßen Transport und Lagerung beschädigt werden.

### HINWEIS

#### UNSACHGEMÄSSE HANDHABUNG

- Stellen Sie sicher, dass während des Transports und der Lagerung des Produkts die spezifizierten Umgebungsbedingungen eingehalten werden.
- Benutzen Sie für den Transport die Originalverpackung.
- Lagern Sie das Produkt nur in trockener, sauberer Umgebung.
- Stellen Sie sicher, dass das Produkt bei Transport und Lagerung stoßgeschützt ist.

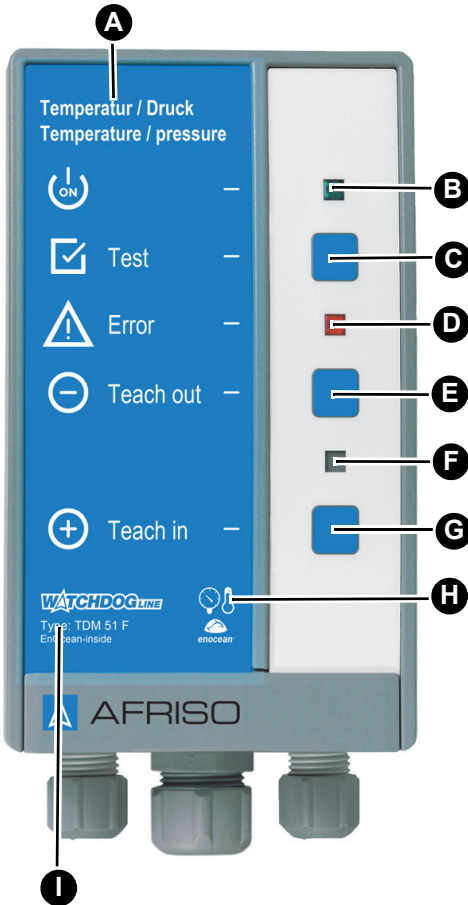
**Nichtbeachtung dieser Anweisungen kann zu Sachschäden führen.**

---

## 4 Produktbeschreibung

### 4.1 Übersicht

Das Produkt enthält in einem schlagfesten Kunststoffgehäuse die Anzeige- und Bedienelemente sowie sämtliche elektronische Komponenten zur Auswertung und Umformung des SONDENSIGNALS.



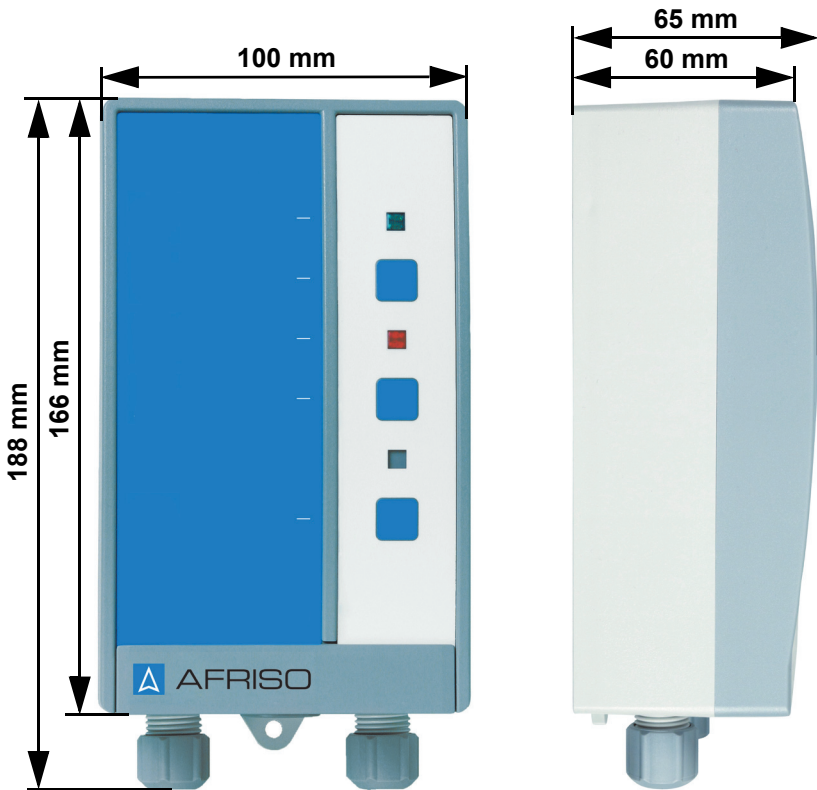
- A. Bezeichnung des Produkts
- B. Grüne LED
- C. Test-Taste
- D. Rote LED
- E. LRN Taste Teach out
- F. Ohne Funktion
- G. LRN Taste Teach in/Teach out
- H. Icon aus der AFRISO-home App
- I. Typbezeichnung des Produkts

## 4.2 Piktogramme

Symbol	Bedeutung/Funktion
	<p><b>Anzeige</b></p> <p>Nach Einschalten des Produkts signalisiert die grüne LED rechts neben dem Symbol die Betriebsbereitschaft.</p>
	<p><b>Taste</b></p> <p>Mit der Test-Taste wird die Funktionsprüfung des Produkts durchgeführt und die Sensordaten werden gesendet.</p>
	<p><b>Anzeige</b></p> <p>Die rote LED signalisiert einen Fehlerzustand oder signalisiert das Senden einer Teach in/Teach out Nachricht.</p>
	<p><b>Taste</b></p> <p>Mit dieser Taste endet das Produkt ein Lern-Telegramm (LRNTEL), um die Verbindung zum AFRISO-home Gateway zu trennen.</p>
	<p><b>Taste</b></p> <p>Mit der LRN-Taste sendet das Produkt ein Lern-Telegramm (LRNTEL), um sich mit dem AFRISOhome Gateway zu verbinden.</p>



## 4.3 Abmessungen



## 4.4 Funktion

Das Produkt wird für die Erfassung von Temperatur- und Druckwerten verwendet (beispielsweise Fülldruck der Heizungsanlage).

Über das AFRISOhome Gateway können automatisiert Meldungen verschickt werden. Die AFRISOhome App ermöglicht die Visualisierung der Daten.

Das Produkt überwacht zusätzlich die Netzspannung. Wenn die Netzspannung ausfällt, wird eine Warnmeldung gesendet. Sobald die Netzspannung anliegt, ist das Produkt betriebsbereit und die grüne LED leuchtet.

## 4.5 Zulassungsdokumente, Bescheinigungen, Erklärungen

Das Produkt entspricht:

- EMV-Richtlinie (2014/30/EU)
- Niederspannungsrichtlinie (2014/35/EU)
- Radio Equipment Directive, RED (2014/53/EU)
- RoHS-Richtlinie (2011/65/EU)

## 4.6 Technische Daten

### 4.6.1 Signalteil

Parameter	Wert
<b>Allgemeine Daten</b>	
Abmessungen (B x H x T)	100 x 188 x 65 mm
Gewicht	500 g
<b>Umgebungsbedingungen</b>	
Umgebungstemperatur Betrieb	-5 ... 55 °C
Umgebungstemperatur Lagerung	-10 ... 60 °C
<b>Elektrische Daten</b>	
Versorgungsspannung	AC 100-240 V $\pm$ 10 %, 50/60 Hz
Nennleistung	5 VA
Schutzklasse (EN 60730)	II
Schutzart (EN 60529)	IP 40
Verschmutzungsgrad	II
Bemessungsstoßspannung	2500 V
<b>EnOcean®-Funk</b>	
Frequenz	868,3 MHz
Sendeleistung	Max. 10 mW
Reichweite	Siehe Kapitel "Informationen zu EnOcean®-Funk"
EnOcean®- Equipment Profile	Generic Profile (GP)

## 4.6.2 Sensoren

Parameter	Wert
Temperatursensoren (max. 5 Stück)	Pt 1000
Messbereich	-100 ... 300 °C
Genauigkeit	±0,5 K

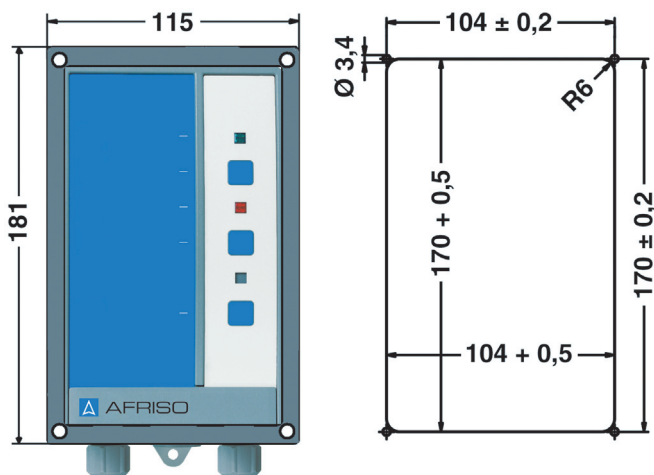
Parameter	Wert
Drucksensoren (1 Stück)	RS485 Modbus
Messbereich	beliebig
Genauigkeit	abhängig vom Drucksensor

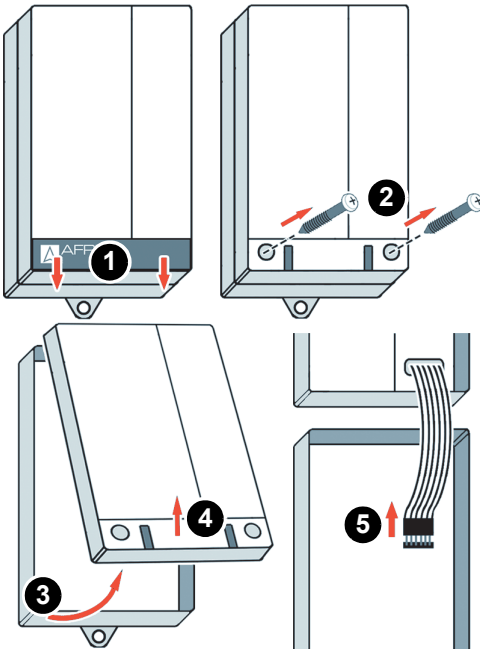
## 5 Montage

### 5.1 Signalteil montieren

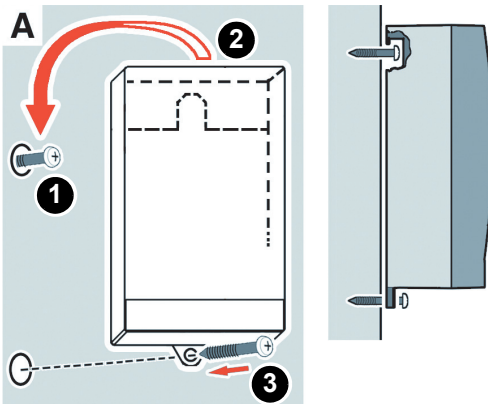
Befestigen Sie das Signalteil an der Wand (Variante A oder B verwenden). Verwenden Sie die beiliegende Bohrschablone.

- ⇒ Stellen Sie sicher, dass das Signalteil an eine ebene, feste und trockene Wand in Augenhöhe montiert wird.
- ⇒ Stellen Sie sicher, dass die zulässigen Umgebungsbedingungen eingehalten werden.
- ⇒ Stellen Sie sicher, dass das Signalteil jederzeit zugänglich und einsehbar ist.
- ⇒ Stellen Sie sicher, dass das Signalteil vor Wasser und Spritzwasser geschützt ist.
- ⇒ Stellen Sie sicher, dass das Signalteil bei Montage im Freien vor direkter Witterung geschützt wird.





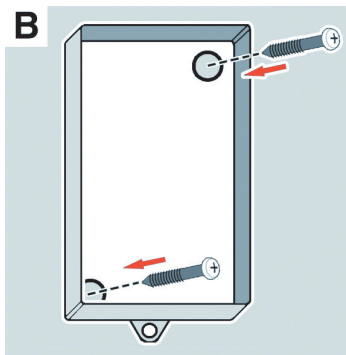
1. Öffnen Sie das Signalteil.



2. Befestigen Sie das Gehäuse an der Wand (Variante A oder B verwenden). Verwenden Sie die beiliegende Bohrschablone.

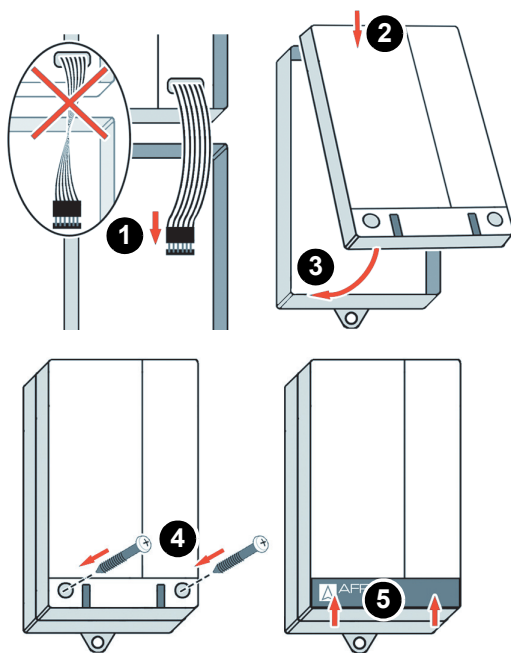
## Variante A

1. Befestigen Sie die Schraube an der Wand.
2. Hängen Sie das Signalteil ein.
3. Befestigen Sie das Signalteil an der Wand mit einer Schraube an der unteren Lasche.



## Variante B

1. Bohren Sie zwei Befestigungslöcher  $\varnothing$  5 mm durch das Unterteil.
2. Befestigen Sie das Signaltteil an der Wand mit den beiliegenden Schrauben.
3. Schließen Sie das Signaltteil wie in Kapitel "Elektrischer Anschluss" beschrieben.
4. Schließen Sie das Signaltteil.



## 5.2 Elektrischer Anschluss



### GEFAHR

#### ELEKTRISCHER SCHLAG

- Stellen Sie sicher, dass durch die Art der elektrischen Installation der Schutz gegen elektrischen Schlag (Schutzklasse, Schutzisolierung) nicht vermindert wird.
- Stellen Sie sicher, dass das Produkt mit einer fest verlegten Leitung angeschlossen ist.

**Nichtbeachtung dieser Anweisungen führt zu Tod oder schweren Verletzungen.**

---



### GEFAHR

#### ELEKTRISCHER SCHLAG DURCH SPANNUNGSFÜHRENDE TEILE

- Unterbrechen Sie vor Beginn der Arbeiten die Netzspannung und sichern Sie diese gegen Wiedereinschalten.
- Stellen Sie sicher, dass durch elektrisch leitfähige Gegenstände oder Medien keine Gefährdungen ausgehen können.

**Nichtbeachtung dieser Anweisungen führt zu Tod oder schweren Verletzungen.**

---

## HINWEIS

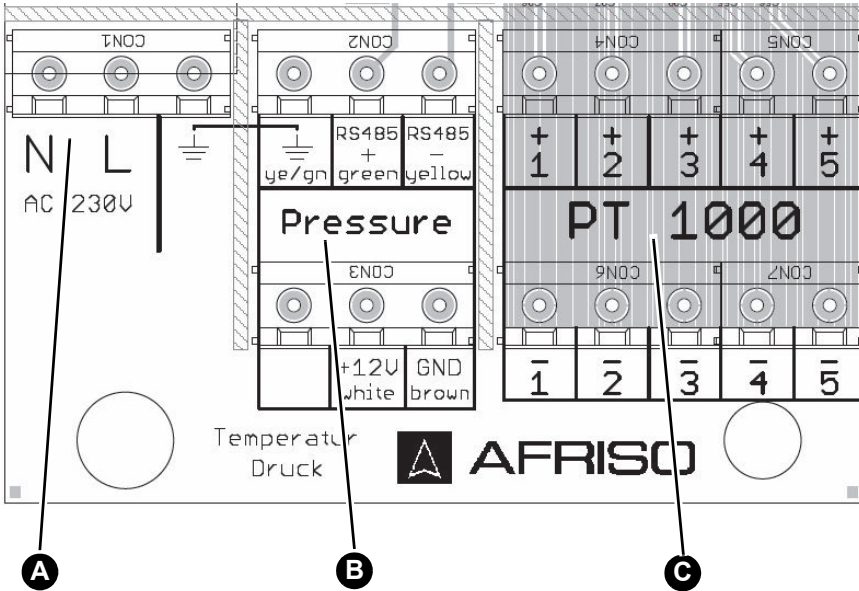
#### ELEKTROSTATISCHE ENTLADUNG

- Erden Sie sich immer, bevor Sie die elektronischen Bauteile berühren.

**Nichtbeachtung dieser Anweisungen kann zu Sachschäden führen.**

---





- A. Netzspannung AC 100-240 V
- B. 1 x Drucksensor RS485 Modbus
- C. Bis zu fünf Pt 1000 Temperatursensoren

## 5.2.1 Spannungsversorgung Signalteil

- ⇒ Stellen Sie sicher, dass der Netzanschluss des Produkts mit einer fest verlegten Leitung beispielsweise H05VV-F 2 x 1 mm<sup>2</sup> montiert wird.
- ⇒ Stellen Sie sicher, dass die Zuleitung zum Signalteil separat mit maximal 16 A abgesichert ist.
- 1. Führen Sie das Netzkabel durch die linke Kabelverschraubung in das Signalteil ein.
- 2. Klemmen Sie die Phase an die Klemme L und den Neutraleiter an die Klemme N an.

## 5.2.2 Sensoren

- ⇒ Stellen Sie sicher, dass das Sensorkabel gegen Beschädigungen geschützt wird (beispielsweise in Metallrohr verlegen).
- ⇒ Stellen Sie sicher, dass das Sensorkabel nicht direkt neben oder zusammen mit Kabeln verlegt wird, die Netzspannung führen.
- 1. Führen Sie das Sensorkabel der Temperatursensoren durch die rechte Kabelverschraubung in das Signalteil.
- 2. Schließen Sie das Sensorkabel der Temperatursensoren an den Klemmenblock mit der Beschriftung „Pt 1000 + und -“ an.
  - Dabei muss die Polarität nicht beachtet werden.
- 3. Führen Sie das Sensorkabel des Drucksensors durch die mittlere Kabelverschraubung in das Signalteil.
- 4. Schließen Sie das Sensorkabel des Drucksensors an die Klemmen mit der Beschriftung „Pressure“ an.
  - Beachten Sie die Polung und Beschriftung.

Zur Verlängerung der Sensorkabel dürfen nur geschirmte Kabel verwendet werden. Die maximale Verlängerung beträgt 50 m.

## 6 Inbetriebnahme

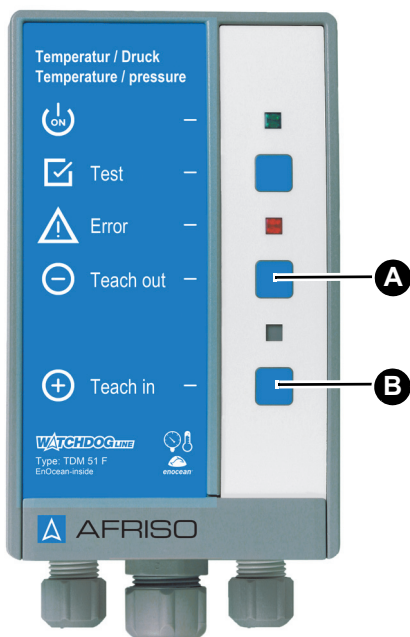
### 6.1 Produkt in Betrieb nehmen

- ⇒ Stellen Sie sicher, dass das Produkt ordnungsgemäß montiert und elektrisch angeschlossen ist.
- ⇒ Stellen Sie sicher, dass mindestens ein Sensor am Signalteil angeschlossen ist.
- 1. Schalten Sie die Spannungsversorgung über die bauseitige Netzsicherung ein.
  - Die grüne LED leuchtet.
  - Die rote LED leuchtet nicht.
  - Wenn die rote LED blinkt, ist kein Sensor angeschlossen.

### 6.2 Produkt mit AFRISOhome Gateway verbinden

Der Einlernvorgang ist in der Betriebsanleitung des AFRISOhome Gateways oder der App beschrieben.

- ⇒ Stellen Sie sicher, dass das EnOcean®-Funksignal des Signalteils das AFRISOhome Gateway erreicht oder das AFRISOhome Gateway sich in der Nähe des Signalteils befindet.
- ⇒ Stellen Sie sicher, dass das AFRISOhome Gateway sich im „Einlern-Modus“ befindet. Details hierzu werden in der Betriebsanleitung des AFRISOhome Gateways beschrieben.



## Teach in

1. Drücken Sie die Taste „Teach in“ (B) mindestens 2,5 Sekunden lang.
  - Wenn ein Teach in-Telegramm gesendet wird, blinkt am Signalteil die rote LED „Error“ kurz.

## Teach out

1. Drücken Sie die Taste „Teach out“ (A) so lang (2,5 Sekunden), bis die rote LED „Error“ am Signalteil leuchtet.
2. Drücken Sie zusätzlich die Taste „Teach in“ (A).
  - Wenn ein Teach out-Telegramm erfolgreich gesendet wurde, blinkt am Signalteil die rote LED „Error“ kurz.

**Einer Beschreibung für die Datentelegramme finden Sie im "Anhang".**

## 7 Störungsbeseitigung

Störungen, die nicht durch die im Kapitel beschriebenen Maßnahmen beseitigt werden können, dürfen nur durch den Hersteller behoben werden.

<b>Problem</b>	<b>Mögliche Ursache</b>	<b>Fehlerbehebung</b>
rote LED blinkt	kein Sensor angeschlossen	Schließen Sie einen Sensor
rote LED leuchtet	kein Funkmodul vorhanden	Schicken Sie das Gerät an den Hersteller
Sonstige Störungen	-	Bitte wenden Sie sich an die AFRISO-Service Hotline

## 8 Außerbetriebnahme und Entsorgung

Entsorgen Sie das Produkt nach den geltenden Bestimmungen, Normen und Sicherheitsvorschriften.

Elektronikteile dürfen nicht mit dem Hausmüll entsorgt werden.



1. Trennen Sie das Produkt von der Versorgungsspannung.
2. Demontieren Sie das Produkt (siehe Kapitel "Signalteil montieren" in umgekehrter Reihenfolge).
3. Entsorgen Sie das Produkt.

## 9 Rücksendung

Vor einer Rücksendung Ihres Produkts müssen Sie sich mit uns in Verbindung setzen [service@afribo.de](mailto:service@afribo.de).

## 10 Gewährleistung

Informationen zur Gewährleistung finden Sie in unseren Allgemeinen Geschäftsbedingungen im Internet unter [www.afribo.com](http://www.afribo.com) oder in Ihrem Kaufvertrag.

## 11 Ersatzteile und Zubehör


## HINWEIS

## UNGEEIGNETE TEILE

- Verwenden Sie nur Original Ersatz- und Zubehörteile des Herstellers.

**Nichtbeachtung dieser Anweisung kann zu Sachschäden führen.**

## Produkt

Artikelbezeichnung	Art.-Nr.	Abbildung
Temperatur- und Druckmessgerät TDM 51 F	78089	

## 12 Informationen zu EnOcean®-Funk

### 12.1 Reichweiten des EnOcean®-Funks

Weiterführende Informationen zur Reichweitenplanung mit EnOcean® finden Sie auf [www.enocean.com](http://www.enocean.com).

### 12.2 Weiterführende Informationen zu EnOcean®-Funksystemen

Weiterführende Informationen zu Planung, Installation und Betrieb von EnOcean®-Funksystemen finden Sie auf [www.enocean.com](http://www.enocean.com).

- Funkstandard
- Funktechnologie
- AN001
- AN102
- AN103
- AN201

### 12.3 Möglichkeiten der EnOcean®-Technologie

Unterlagen über EnOcean®-Technologien finden Sie im Internet unter [www.afriso.de/afrisolab](http://www.afriso.de/afrisolab).

Auf unserem YouTube-Channel finden Sie eine Reihe von Videos zu AFRISO-Produkten.



## 13 Anhang

## 13.1 EU-Konformitätserklärung

		
<b>Technik für Umweltschutz</b> Messen. Regeln. Überwachen.		
<b>EU - Konformitätserklärung</b> <i>EU Declaration of Conformity / Déclaration EU de conformité / Declaración de conformidad CE / Declaração de conformidade CE / Deklaracja zgodności UE</i>	 <b>Formblatt FB 27 - 03</b>	
Name und Anschrift des Herstellers: <u>AFRISO-EURO-INDEX GmbH, Lindenstraße 20, 74363 Güglingen</u> <i>Manufacturer / Fabricant / Fabricante / Nome e endereço do fabricante / Producent:</i>		
Erzeugnis: <u>Temperatur- und Druckmessgerät</u> <i>Product / Produit / Producto / Produto / Produkt:</i>		
Typenbezeichnung: <u>TDM 51 F</u> <i>Type / Type / Tipo / Tipo / Typ:</i>		
Betriebsdaten: <u>AC 100 – 240 V; 5 VA</u> <i>Techn. Details / Caractéristiques / Características / Detalhes técnicos / Dane techniczne:</i>		
Wir erklären in alleiniger Verantwortung, dass das bezeichnete Erzeugnis mit den Vorschriften folgender Europäischer Richtlinien übereinstimmt: <i>We declare under our sole responsibility that the above mentioned product meets the requirements of the following European Directives:</i> <i>Le produit mentionné est conforme aux prescriptions des Directives Européennes suivantes:</i> <i>El producto indicado cumple con las prescripciones de las Directivas Europeas siguientes:</i> <i>O produto indicado cumpre com as prescrições das seguintes Diretivas Europeias:</i> <i>Wymieniony wyżej produkt spełnia wymagania następujących Dyrektyw Europejskich:</i>		
<b>Radio Equipment Directive, RED (2014/53/EU)</b> <i>RED Directive / Directive RED / Directiva RED / Diretiva RED / Dyrektywa radiowa</i> <u>EN 301489-3:V1.6.1, EN 61000-3-2:2013, EN 61000-3-3:2013, EN 300220-2:V3.1.1, EN 62479:2010</u>		
<b>Elektromagnetische Verträglichkeit (2014/30/EU)</b> <i>Directive Electromagnetic Compatibility / Directive compatibilité électromagnétique / Directiva compatibilidad electromagnética / Diretiva sobre compatibilidade eletromagnética / Dyrektywa kompatybilności elektromagnetycznej</i> <u>EN 61000-6-2:2005, EN 61000-6-3:2007+A1:2011</u>		
<b>Niederspannungsrichtlinie (2014/35/EU)</b> <i>Low Voltage Directive / Directive basse tension / Directiva baja tensión / Diretiva sobre baixa tensão / Dyrektywa niskonapięciowa</i> <u>EN 60730-1:2011 (erfüllt auch EN 60730-1:2016+A1:2019)</u>		
<b>RoHS-Richtlinie (2011/65/EU)</b> <i>RoHS Directive / Directive RoHS / Directiva RoHS / Diretiva RoHS / Dyrektywa RoHS</i> <u>EN IEC 63000:2018</u>		
Unterzeichner: <u>Dr. Späth, Geschäftsführer Technik</u> <i>Signed / Signataire / Firmante / Assinado por / Podpisal:</i>	<u>Technical Director / Director Técnico / Dyrektor Techniczny</u> 	
<u>1. Februar 2022</u> <i>Datum / Date / Fecha / Data</i>	 <u>Unterzeichnet / Signature / Firma / Assinatura / Podpis</u>	
Version: 3 Index: 5	AFRISO-EURO-INDEX GmbH D-74363 Güglingen	Seite 1 von 1

98000 50004 DE/13

## 1 Datentelegramme

### 1.1 Sendetelegramm Sensordaten

Im Datentelegramm „Sensordaten“ werden folgende Daten gesendet:

Daten	Generic Profil Outbound Channel	Generic Profil Channel Type	Bitbreite
Drucksensor	0	Data	16 Bit
Temperatursensor 1	1	Data	12 Bit
Temperatursensor 2	2	Data	12 Bit
Temperatursensor 3	3	Data	12 Bit
Temperatursensor 4	4	Data	12 Bit
Temperatursensor 5	5	Data	12 Bit
Sendezyklus	6	Data	12 Bit
Sensor Status	7	Enum	6 Bit
Unterspannung / Power Fail	8	Flag	1 Bit

Drucksensor:

16 Bit Wert der Druckmessung

Temperatursensor 1 - 5:

12 Bit Wert der Temperaturmessungen.

Sendezyklus:

Sendezyklus der Sensordaten im Bereich 10 Sekunde bis 3500 Sekunden.

Sensor Status:

Enum Bit 5	Enum Bit 4	Enum Bit 3	Enum Bit 2	Enum Bit 1	Enum Bit 0
Drucksensor: 0: verfügbar 1: nicht verfügbar	Temperatursensor 5 0: verfügbar 1: Fehler Kabelbruch oder Kurzschluss	Temperatursensor 4 0: verfügbar 1: Fehler Kabelbruch oder Kurzschluss	Temperatursensor 3 0: verfügbar 1: Fehler Kabelbruch oder Kurzschluss	Temperatursensor 2 0: verfügbar 1: Fehler Kabelbruch oder Kurzschluss	Temperatursensor 1 0: verfügbar 1: Fehler Kabelbruch oder Kurzschluss

Unterspannung / Power Fail:

Flag
Spannungsversorgung 0: in Ordnung 1: Fehler Spannung < 9,5V

Dieses Datentelegramm wird als Broadcast Nachricht gesendet.

## 1.2 Empfangstelegramm Parameter

Im Datentelegramm „Parameter“ werden folgende Daten empfangen:

Sensor	Generic Profil Channel In	Generic Profil Channel Typ	Bitbreite
Sendezyklus	0	Data	12 Bit
Anforderung zum Senden der Sensordaten	1	Flag	1 Bit

### Sendezyklus:

Vorgabe des Sendezyklus der Sensordaten im Bereich 10 Sekunde bis 3500 Sekunden.

### Anforderung zum Senden der Sensordaten:

Mit diesem Flag kann das einmalige Senden der Sensordaten angefordert werden. Der normale Sendezyklus wird dadurch nicht beeinflusst.

Flag
Senden der Sensordaten
0: Sensordaten nicht angefordert
1: Sensordaten angefordert

### *Hinweis:*

Dieses Datentelegramm wird nur empfangen, wenn die Baugruppe durch eine „Teach-In“ Prozedur an den Sender des Telegramms angelern wurde. Der Sender muss dieses Telegramm adressiert versenden, Broadcast Telegramme werden nicht empfangen.

### 1.3 Datentelegramm Teach In

Das Datentelegramm „Teach-In „ beinhaltet alle Profildaten der Datenkanäle entsprechend dem „Generic Profile“ der Fa. Enocean. Dieses Telegramm wird als Broadcast gesendet.

Daten	Beschreibung	Sensor
Manufacturer ID	0x02D (Afriso Manufacturer ID)	-
Product ID	0x09100001 (Afriso Produkt ID)	-
Outbound channel 0	Channel Type: Data Signal Type: Pressure in Pa Value Type: Current Resolution: 16 Bit Scale min: variable Scale max: variable	Drucksensor
Outbound channel 1	Channel Type: Data Signal Type: Temperature in °C Value Type: Current Resolution: 12 Bit Scale min: -100 °C Scale max: +300°C	Temperatursensor 1
Outbound channel 2	Channel Type: Data Signal Type: Temperature in °C Value Type: Current Resolution: 12 Bit Scale min: -100 °C Scale max: +300°C	Temperatursensor 2
Outbound channel 3	Channel Type: Data Signal Type: Temperature in °C Value Type: Current Resolution: 12 Bit Scale min: -100 °C Scale max: +300°C	Temperatursensor 3
Outbound channel 4	Channel Type: Data Signal Type: Temperature in °C Value Type: Current Resolution: 12 Bit Scale min: -100 °C Scale max: +300°C	Temperatursensor 4
Outbound channel 5	Channel Type: Data Signal Type: Temperature in °C Value Type: Current Resolution: 12 Bit Scale min: -100 °C Scale max: +300°C	Temperatursensor 5
Outbound channel 6	Channel Type: Data Signal Type: Time in s Value Type: Current Resolution: 12 Bit Scale min: 10 s Scale max: 3500 s	Sendezyklus Sensordaten
Outbound channel 7	Channel Type: Enum Signal Type: Multipurpose Value Type: Current Resolution: 6 Bit	Sensor Status
Outbound channel 8	Channel Type: Flag Signal Type: Power Alarm Value Type: Current Resolution: 1 Bit	Unterspannung / Power Fail
Inbound channel 0	Channel Type: Data Signal Type: Time in s Value Type: Current Resolution: 12 Bit Scale min: 10 s Scale max: 3500 s	Vorgabe Sendezyklus Sensordaten
Inbound channel 1	Channel Type: Flag Signal Type: Start/Stop Value Type: Current Resolution: 1 Bit	Anforderung zum Senden der Sensordaten

#### Teach-In Response:

Der anzulernende Empfänger muss den Empfang der Teach-In Nachricht mit einem „Teach-In Response“ quittieren (s. Spezifikation Enocean) .

## 1.4 Datentelegramm Teach Out

Das Datentelegramm „Teach-Out „ beinhaltet alle Profildaten der Datenkanäle entsprechend dem „Generic Profile“ der Fa. Enocean. Dieses Telegramm wird als Broadcast gesendet.

Nach dem Senden der „Teach-Out“ Nachricht wird der angelernte Empfänger im Gerät gelöscht, unabhängig davon, ob ein „Teach-Out Response“ empfangen wird.