






Betriebsanleitung

Thermostat Regelkopf 323

-  Vor Gebrauch lesen!
-  Alle Sicherheitshinweise beachten!
-  Für künftige Verwendung aufbewahren!

Inhaltsverzeichnis

1	Zu dieser Betriebsanleitung.....	3
1.1	Aufbau der Warnhinweise	3
1.2	Erklärung der Symbole und Auszeichnungen.....	3
2	Sicherheit.....	4
2.1	Bestimmungsgemäße Verwendung	4
2.2	Vorhersehbare Fehlanwendung.....	4
2.3	Sichere Handhabung	4
2.4	Qualifikation des Personals.....	4
2.5	Veränderungen am Produkt.....	4
2.6	Verwendung von Ersatzteilen und Zubehör	4
2.7	Haftungshinweise	5
3	Produktbeschreibung.....	6
3.1	Lieferumfang	6
3.2	Eigenschaften.....	6
3.3	Varianten	7
4	Technische Daten.....	8
4.1	Zuordnung der Ziffern zur Raumtemperatur	8
5	Montage.....	8
6	Betrieb	9
6.1	Markieren der Raumtemperatur	9
6.2	Begrenzen der Raumtemperatur nach oben.....	9
6.3	Begrenzen der Raumtemperatur nach unten.....	10
6.4	Nullstellung.....	11
6.5	Frostschutzstellung	11
6.6	Feste Temperatureinstellung	11
6.7	Energieeinsparung durch Temperaturabsenkung.....	11
6.8	Lüften der Räume	11
6.9	Behördenabdeckung anbringen	12
7	Störungen	13
8	Ersatzteile und Zubehör	15
9	Gewährleistung.....	15
10	Urheberrecht.....	15
11	Kundenzufriedenheit.....	15
12	Adressen	15



1 Zu dieser Betriebsanleitung

Diese Betriebsanleitung ist Teil des Produkts.

- ▶ Betriebsanleitung vor dem Gebrauch des Geräts lesen.
- ▶ Betriebsanleitung während der gesamten Lebensdauer des Produkts aufbewahren und zum Nachschlagen bereithalten.
- ▶ Betriebsanleitung an jeden nachfolgenden Besitzer oder Benutzer des Produkts weitergeben.

1.1 Aufbau der Warnhinweise

WARNWORT Hier stehen Art und Quelle der Gefahr.



- ▶ Hier stehen Maßnahmen zur Vermeidung der Gefahr.

Warnhinweise gibt es in drei Stufen:

Warnwort	Bedeutung
GEFAHR	Unmittelbar drohende Gefahr! Bei Nichtbeachtung folgt Tod oder schwere Körperverletzung.
WARNUNG	Möglicherweise drohende Gefahr! Bei Nichtbeachtung kann Tod oder schwere Körperverletzung folgen.
VORSICHT	Gefährliche Situation! Bei Nichtbeachtung kann leichte oder mittlere Körperverletzung oder Sachschaden folgen.

1.2 Erklärung der Symbole und Auszeichnungen

Symbol	Bedeutung
	Voraussetzung zu einer Handlung
	Handlung mit einem Schritt
1.	Handlung mit mehreren Schritten
	Resultat einer Handlung
•	Aufzählung
Text	Anzeige auf Display
Hervorhebung	Hervorhebung



2 Sicherheit

2.1 Bestimmungsgemäße Verwendung

Dieses Produkt eignet sich ausschließlich zur Regelung der Raumtemperatur durch Heizkörper.

2.2 Vorhersehbare Fehlanwendung

Dieses Produkt darf insbesondere in folgenden Fällen nicht verwendet werden:

- Explosionsgefährdete Umgebung
Bei Betrieb in explosionsgefährdeten Bereichen kann Funkenbildung zu Verpuffungen, Brand oder Explosionen führen.
- Einsatz an Mensch und Tier

2.3 Sichere Handhabung

Dieses Produkt entspricht dem Stand der Technik und den anerkannten sicherheitstechnischen Regeln. Jedes Gerät wird vor Auslieferung auf Funktion und Sicherheit geprüft.

- ▶ Dieses Produkt nur in einwandfreiem Zustand betreiben unter Berücksichtigung der Betriebsanleitung, den üblichen Vorschriften und Richtlinien sowie den geltenden Sicherheitsbestimmungen und Unfallverhütungsvorschriften.

Extreme Umgebungsbedingungen beeinträchtigen die Funktion des Produkts.

- ▶ Produkt vor Stößen schützen.
- ▶ Produkt nur in Innenräumen verwenden.
- ▶ Produkt vor Feuchtigkeit schützen.

2.4 Qualifikation des Personals

Montage, Inbetriebnahme, Betrieb, Wartung, Außerbetriebnahme und Entsorgung dürfen nur von fachspezifisch qualifiziertem Personal durchgeführt werden.

2.5 Veränderungen am Produkt

Eigenmächtige Veränderungen am Produkt können zu Fehlfunktionen führen und sind aus Sicherheitsgründen verboten.

2.6 Verwendung von Ersatzteilen und Zubehör

Durch Verwendung nicht geeigneter Ersatz- und Zubehörteile kann das Produkt beschädigt werden.

- ▶ Nur Originalersatzteile und -zubehör des Herstellers verwenden

2.7 Haftungshinweise

Für Schäden und Folgeschäden, die durch Nichtbeachten der technischen Vorschriften, Anleitungen und Empfehlungen entstehen, übernimmt der Hersteller keinerlei Haftung oder Gewährleistung.

Der Hersteller und die Vertriebsfirma haften nicht für Kosten oder Schäden, die dem Benutzer oder Dritten durch den Einsatz dieses Geräts, vor allem bei unsachgemäßem Gebrauch des Geräts, Missbrauch oder Störungen des Anschlusses, Störungen des Geräts oder der angeschlossenen Geräte entstehen. Für nicht bestimmungsgemäße Verwendung haftet weder der Hersteller noch die Vertriebsfirma.

Für Druckfehler übernimmt der Hersteller keine Haftung.

3 Produktbeschreibung

3.1 Lieferumfang

Im Lieferumfang ist enthalten:

- Thermostat-Regelkopf
- Betriebsanleitung

3.2 Eigenschaften

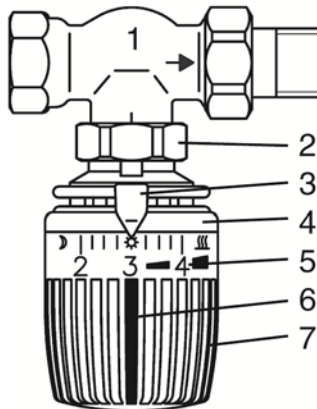
Der Temperaturfühler prüft ständig die Raumtemperatur. Er vergleicht die Messung mit dem eingestellten Wert und teilt dann dem Ventil mit, ob es öffnen oder schließen soll.

Liegt die Raumtemperatur unter dem eingestellten Wert, so öffnet das Ventil so lange, bis die gewünschte Temperatur erreicht ist.

Übersteigt die Raumtemperatur den eingestellten Wert, so schließt das Ventil.

Das Thermostat-Ventil lässt also immer nur so viel warmes Wasser in den Heizkörper, wie für die Beheizung des Raumes notwendig ist.

Mit dem Drehgriff wird die gewünschte Raumtemperatur eingestellt.



- 1 Ventilunterteil
- 2 Haltemutter
- 3 Richtmarke
- 4 Begrenzerring
- 5 Skala
- 6 Memory-Clip
- 7 Drehgriff

Bild 1: Frontansicht



3.3 Varianten

Tabelle 1: Thermostat-Regelköpfe

Typ	Eigenschaften	0-Stellung	Handrad / Sockel *	Kapillarrohr [m]	Art.-Nr.
323	Regelbereich begrenzbare und blockierbar mit Begrenzungerring, einstellbare Temperatur-Merkstellung (Sparstellung), Frostschutzstellung markiert mit Froststern	mit	w/s		360 002.100
		mit	w		360 012.100
		ohne	w/s		360 000.100
		ohne	w		360 010.100
323 F	Fernfühler, Halter	mit	w/s	1,2	362 102.100
		mit	w/s	2,0	362 202.100
		mit	w	1,2	362 112.100
		mit	w	2,0	362 212.100
		ohne	w/s	1,2	362 100.100
		ohne	w/s	2,0	362 200.100
		ohne	w	1,2	362 110.100
ohne	w	2,0	362 210.100		
320 FV	Fernversteller, Fernübertragung	mit	w	2,0	347 200.100
323 B	Behördenausführung, Diebstahlsicherung, Frostschutzstellung	ohne	w/s		364 000.100

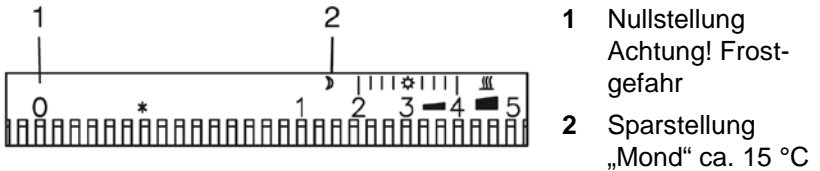
* w = weiß, s = schwarz

4 Technische Daten

Tabelle 2: Technische Daten

Parameter	Wert
Temperatureinsatzbereich	
Umgebung	Max. 50 °C
Skala bei Stellung 3	Entspricht Raumtemperatur von 20 °C
Gewindeanschluss	M30 x 1,5

4.1 Zuordnung der Ziffern zur Raumtemperatur



- 1 Nullstellung
Achtung! Frost-
gefahr
- 2 Sparstellung
„Mond“ ca. 15 °C

Bild 2: Zuordnung der Ziffern zur Raumtemperatur

5 Montage

Wichtiger Hinweis

Die Raumluft muss ungehindert am Thermostat-Regelkopf vorbeiströmen können. Der Thermostat-Regelkopf darf nicht durch Möbel, Vorhänge etc. verdeckt werden.

Wenn der Thermostat-Regelkopf verdeckt oder senkrecht eingebaut ist, müssen Fernfühler oder Fernversteller verwendet werden.

- Die Verpackungsschachtel während der Montagezeit als Schutz über den Thermostatkopf schieben.
1. Montagekappe abschrauben.
 2. Thermostat-Regelkopf in offener Stellung (**5**) mit Richtmarke nach oben auf Ventilunterteil aufsetzen
 3. Haltemutter festschrauben.

6 Betrieb

6.1 Markieren der Raumtemperatur

1. Memory-Clip nach vorne herausdrücken.
 2. Memory-Clip über der gewünschten Merzkiffer einstecken.
- ↙ Der Drehgriff kann trotz des eingesteckten Memory-Clips ganz auf- und zuge dreht werden. Im Bereich des Memory-Clips ist ein leichter Anschlag (Rasterpunkt) spürbar.

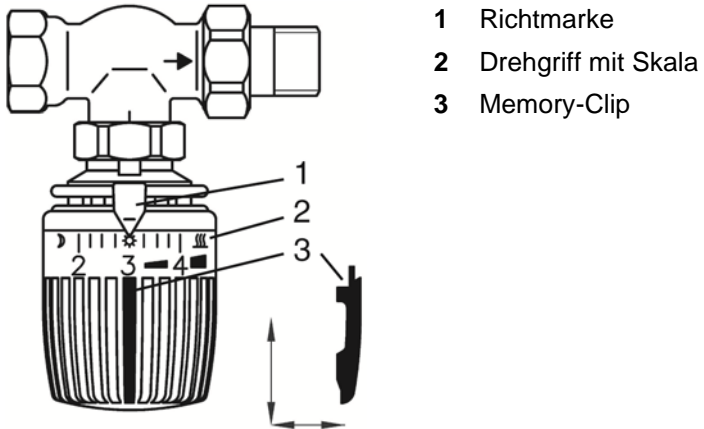


Bild 3: Markieren der Raumtemperatur

6.2 Begrenzen der Raumtemperatur nach oben

- Raumtemperatur soll bei Stellung 4 nach oben begrenzt werden.
1. Regelkopf auf Stellung 5 drehen.
 2. Begrenzerring nach hinten herausdrücken.
 3. Drehgriff auf gewünschte Stellung 4 drehen.
 4. Begrenzerring mit Symbol über der Merzkiffer 4 eindrücken.

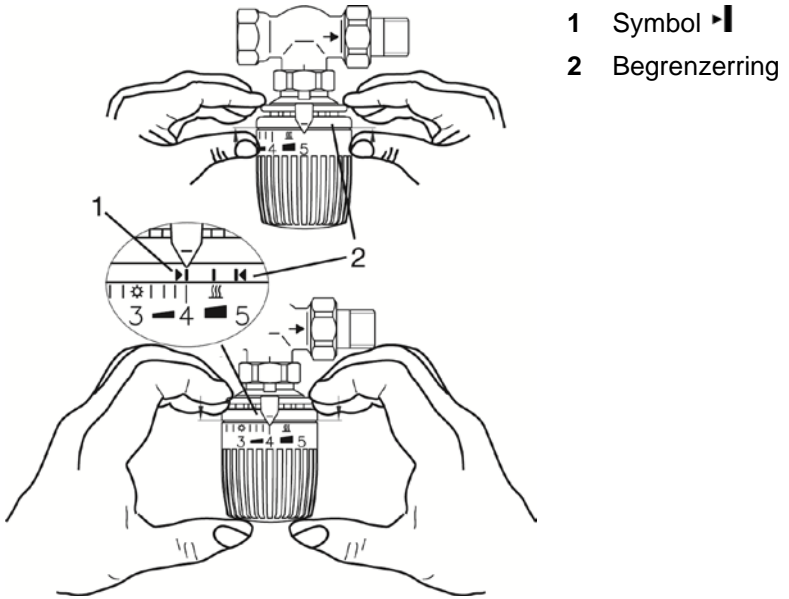


Bild 4: Begrenzen der Raumtemperatur nach oben

6.3 Begrenzen der Raumtemperatur nach unten

Werkseitig ist der Regelkopf auf Frostschutz (*^{*}) nach unten begrenzt.

- Raumtemperatur soll bei Stellung 1 nach unten begrenzt werden.
- 1. Regelkopf auf Stellung 5 drehen.
- 2. Begrenzerring nach hinten herausdrücken.
- 3. Drehgriff auf gewünschte Stellung 1 drehen.
- 4. Begrenzerring mit Symbol ▶| über der Merzkiffer 1 eindrücken.

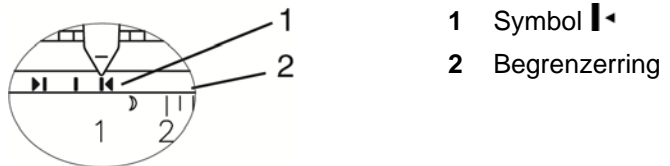


Bild 5: Begrenzen der Raumtemperatur nach unten

6.4 Nullstellung

Begrenzerring mit Symbol über der Merkfziffer **5** eindrücken.

HINWEIS Sachschaden durch Frost!

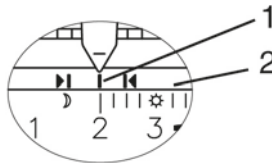
- ▶ Sicherstellen, dass Rohrleitungen nicht einfrieren.

6.5 Frostschutzstellung

- Das Heizsystem muss in Betrieb sein.
- ▶ Den Drehgriff mit dem Bildzeichen „Schneeflocke“ () über die Richtmarke stellen.
- Die Raumtemperatur wird nun bei ca. 6 °C gehalten.

6.6 Feste Temperatureinstellung

- Temperatur soll bei Stellung **2** blockiert werden.
- ▶ Den Begrenzerring mit dem Symbol über der Merkfziffer **2** eindrücken.



- 1 Symbol
- 2 Begrenzerring

Bild 6: Feste Temperatureinstellung

6.7 Energieeinsparung durch Temperaturabsenkung

Wenn z.B. nachts oder bei Abwesenheit keine volle Beheizung der Wohnräume notwendig ist:

- ▶ Drehgriff auf Symbol „Spareinstellung“ (Mond) stellen.
- Sparen von Energie.

6.8 Lüften der Räume

- ▶ Den Drehgriff mit dem Bildzeichen „Schneeflocke“ über die Richtmarke stellen.
- Spart Energie, da nicht zum Fenster hinaus geheizt wird.
- Verhindert Überhitzen der Räume, nachdem das Fenster wieder geschlossen wurde.
- ▶ Nach dem Lüften wieder die markierte oder begrenzte Raumtemperatur einstellen.

6.9 Behördenabdeckung anbringen

Die Behördenabdeckung verhindert eine unbefugte Demontage des Kopfes oder Veränderung des Begrenzerrings.

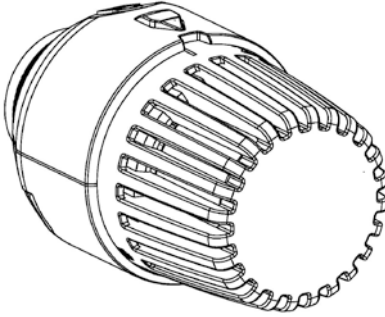


Bild 7: Thermostat-Regelkopf mit Behördenabdeckung

- Richtmarke am Thermostat-Regelkopf zeigt genau nach oben..
 - Temperatur ist auf den gewünschten Wert eingestellt und der Begrenzerring entsprechend gesetzt.
 - Der Memory-Clip ist demontiert.
1. Oberschale und Unterschale am Thermostat-Regelkopf ansetzen.
 2. Unterschale und Oberschale zusammenpressen.
 3. Mit den Schrauben die Unter- und Oberschale fest fixieren.

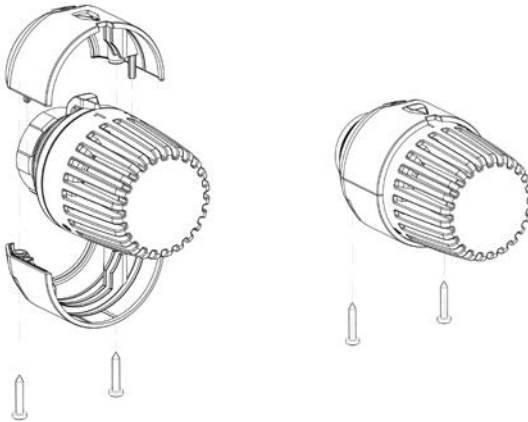


Bild 8: Ober- und Unterschale zusammensetzen

7 Störungen

Reparaturen dürfen ausschließlich von fachspezifisch qualifiziertem Personal ausgeführt werden.

Tabelle 3: Störungen

Problem	Mögliche Ursache	Fehlerbehebung
Heizkörper wird nicht warm	Heizung nicht in Betrieb	▶ Heizsystem ordnungsgemäß in Betrieb nehmen.
	Luft im Heizkörper	▶ Heizkörper entlüften.
Raumtemperatur wird nicht erreicht	Zu geringe Vorlauftemperatur	▶ Vorlauftemperatur erhöhen.
	Heizfläche zu klein	▶ Heizfläche erhöhen.
	Pumpenleistung zu gering	▶ Pumpenleistung erhöhen
	Falsche Fließrichtung	▶ Fließrichtung korrigieren (siehe auch Markierungspfeil auf Ventilgehäuse)
	Hitzestau am Thermostatkopf durch Heizkörperverkleidungen, Gardinen, tiefen Heizkörpernischen...	▶ Gewährleisten, dass die Raumluft ungehindert am Thermostatkopf vorbeiströmen kann.



Problem	Mögliche Ursache	Fehlerbehebung
Heizkörper wird nicht kalt	<p>Regelkopf falsch eingestellt oder montiert.</p> <p>Schmutzteile im Ventilsitzbereich</p>	<p>► Regelkopf richtig einstellen bzw. montieren</p> <ol style="list-style-type: none"> 1. Regelkopf abnehmen. 2. Ventilspindel auf Leichtgängigkeit prüfen. 3. Falls Ventilspindel schwergängig oder nicht bewegbar, Ventiloberteil ausbauen. 4. Falls Ventildichtung beschädigt, Ventiloberteil austauschen.
Geräusche	<p>Vor- und Rücklaufleitungen vertauscht.</p> <p>Fehlender hydraulischer Abgleich</p>	<p>► Vor- und Rücklaufleitungen richtig verbinden.</p> <p>► Hydraulischen Abgleich durchführen</p>
Sonstige Störungen		<p>► Gerät an den Hersteller schicken</p>



8 Ersatzteile und Zubehör

Tabelle 4: Ersatzteile und Zubehör

Artikel	Art.-Nr.
Winkeladapter M30 x 1,5	340 010.200
Halter mit Zubehör für Regelkopf 320 und 323 FA mit Anlegefühler	302 009.014

9 Gewährleistung

Der Hersteller übernimmt für dieses Gerät eine Gewährleistung von 24 Monaten ab Kaufdatum. Sie kann in allen Ländern in Anspruch genommen werden, in denen dieses Gerät vom Hersteller oder seinen autorisierten Händlern verkauft wird.

10 Urheberrecht

Das Urheberrecht an dieser Betriebsanleitung verbleibt beim Hersteller. Nachdruck, Übersetzung und Vervielfältigung, auch auszugsweise, sind ohne schriftliche Genehmigung nicht erlaubt.

Änderungen von technischen Details gegenüber den Angaben und Abbildungen der Betriebsanleitung sind vorbehalten.

11 Kundenzufriedenheit

Für uns hat die Zufriedenheit des Kunden oberste Priorität. Wenn Sie Fragen, Vorschläge oder Schwierigkeiten mit Ihrem Produkt haben, wenden Sie sich bitte an uns.

12 Adressen

Die Adressen unserer Niederlassungen weltweit finden Sie im Internet unter www.afriso.de.