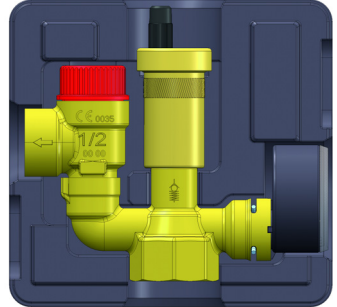


**Montage- und Betriebsanleitung**  
**Mounting and operating**  
**instructions**  
**Notice technique**  
**Istruzioni di montaggio e uso**  
**Instrukcja montażu i eksploatacji**  
**Инструкция по монтажу**  
**и эксплуатации**



## KSG mini

2,5 bar  
3 bar

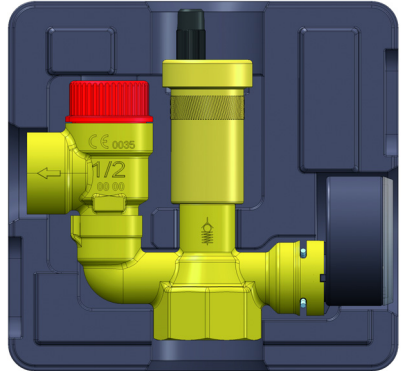


Nur für Fachbetriebe

Copyright 2022 AFRISO-EURO-INDEX GmbH. Alle Rechte vorbehalten.

Lindenstraße 20  
74363 Güglingen  
Telefon +49 7135 102-0  
Service +49 7135 102-211  
Telefax +49 7135 102-147  
info@afriso.com  
www.afriso.com

# Montage- und Betriebsanleitung



## Kesselsicherungsgruppe

### KSG mini

2,5 bar  
3 bar



Nur für Fachbetriebe

Copyright 2022 AFRISO-EURO-INDEX GmbH. Alle Rechte vorbehalten.

Lindenstraße 20  
74363 Güglingen  
Telefon +49 7135 102-0  
Service +49 7135 102-211  
Telefax +49 7135 102-147  
info@afriso.com  
www.afriso.com

## 1 Über diese Betriebsanleitung

Diese Betriebsanleitung beschreibt die Kesselsicherungsgruppe KSG mini (im Folgenden auch „Produkt“). Diese Betriebsanleitung ist Teil des Produkts.

- Sie dürfen das Produkt erst benutzen, wenn Sie die Betriebsanleitung vollständig gelesen und verstanden haben.
- Stellen Sie sicher, dass die Betriebsanleitung für alle Arbeiten an und mit dem Produkt jederzeit verfügbar ist.
- Geben Sie die Betriebsanleitung und alle zum Produkt gehörenden Unterlagen an alle Benutzer des Produkts weiter.
- Wenn Sie der Meinung sind, dass die Betriebsanleitung Fehler, Widersprüche oder Unklarheiten enthält, wenden Sie sich vor Benutzung des Produkts an den Hersteller.

Diese Betriebsanleitung ist urheberrechtlich geschützt und darf ausschließlich im rechtlich zulässigen Rahmen verwendet werden. Änderungen vorbehalten.

Für Schäden und Folgeschäden, die durch Nichtbeachtung dieser Betriebsanleitung sowie Nichtbeachten der am Einsatzort des Produkts geltenden Vorschriften, Bestimmungen und Normen entstehen, übernimmt der Hersteller keinerlei Haftung oder Gewährleistung.

## 2 Informationen zur Sicherheit

### 2.1 Warnhinweise und Gefahrenklassen

In dieser Betriebsanleitung finden Sie Warnhinweise, die auf potenzielle Gefahren und Risiken aufmerksam machen. Zusätzlich zu den Anweisungen in dieser Betriebsanleitung müssen Sie alle am Einsatzort des Produktes geltenden Bestimmungen, Normen und Sicherheitsvorschriften beachten. Stellen Sie vor Verwendung des Produkts sicher, dass Ihnen alle Bestimmungen, Normen und Sicherheitsvorschriften bekannt sind und dass sie befolgt werden.

Warnhinweise sind in dieser Betriebsanleitung mit Warnsymbolen und Signalwörtern gekennzeichnet. Abhängig von der Schwere einer Gefährdungssituation werden Warnhinweise in unterschiedliche Gefahrenklassen unterteilt.



## WARNUNG

WARNUNG macht auf eine möglicherweise gefährliche Situation aufmerksam, die bei Nichtbeachtung einen schweren oder tödlichen Unfall oder Sachschäden zur Folge haben kann.

## HINWEIS

HINWEIS macht auf eine möglicherweise gefährliche Situation aufmerksam, die bei Nichtbeachtung Sachschäden zur Folge haben kann.

Zusätzlich werden in dieser Betriebsanleitung folgende Symbole verwendet:



Dies ist das allgemeine Warnsymbol. Es weist auf die Gefahr von Verletzungen und Sachschäden hin. Befolgen Sie alle im Zusammenhang mit diesem Warnsymbol beschriebenen Hinweise, um Unfälle mit Todesfolge, Verletzungen und Sachschäden zu vermeiden.

## 2.2 Bestimmungsgemäße Verwendung

Dieses Produkt eignet sich ausschließlich für folgenden Einsatz:

- In geschlossenen Heizungsanlagen nach EN 12828
- Für Wärmeerzeuger mit einer Wärmeleistung bis 50 kW

Das **Membran-Sicherheitsventil** eignet sich ausschließlich zum Abblasen folgender Medien aus geschlossenen Heizungsanlagen (nach EN 12828) zur Absicherung gegen Drucküberschreitung:

- Wasser
- Wasser-Glykol-Gemische mit maximal 50 % Glykolanteil

Das **Manometer** eignet sich ausschließlich zur Anzeige des Systemdrucks der Heizungsanlage.

Der **Schnellentlüfter** eignet sich ausschließlich zum automatischen Entlüften der Heizungsanlage.

Eine andere Verwendung ist nicht bestimmungsgemäß und verursacht Gefahren.

## 2.3 Vorhersehbare Fehlanwendung

Das Produkt darf insbesondere in folgenden Fällen und für folgende Zwecke nicht angewendet werden:

- Betrieb bei abgesperrter Abblaseöffnung
- Medien, welche die verwendeten Materialien angreifen
- Medien, welche die Funktion des Produkts beeinträchtigen
- Andere Nenndrücke als auf dem Produkt angegeben
- Über- oder Unterschreitung der zulässigen Mediumtemperatur

## 2.4 Qualifikation des Personals

Arbeiten an und mit diesem Produkt dürfen nur von Fachkräften vorgenommen werden, die den Inhalt dieser Betriebsanleitung und alle zum Produkt gehörenden Unterlagen kennen und verstehen.

Die Fachkräfte müssen aufgrund ihrer fachlichen Ausbildung, Kenntnisse und Erfahrungen in der Lage sein, mögliche Gefährdungen vorherzusehen und zu erkennen, die durch den Einsatz des Produkts entstehen können.

Den Fachkräften müssen alle geltenden Bestimmungen, Normen und Sicherheitsvorschriften, die bei Arbeiten an und mit dem Produkt beachtet werden müssen, bekannt sein.

## 2.5 Persönliche Schutzausrüstung

Verwenden Sie immer die erforderliche persönliche Schutzausrüstung. Berücksichtigen Sie bei Arbeiten an und mit dem Produkt auch, dass am Einsatzort Gefährdungen auftreten können, die nicht direkt vom Produkt ausgehen.

## 2.6 Veränderungen am Produkt

Führen Sie ausschließlich solche Arbeiten an und mit dem Produkt durch, die in dieser Betriebsanleitung beschrieben sind. Nehmen Sie keine Veränderungen vor, die in dieser Betriebsanleitung nicht beschrieben sind.

## 3 Transport und Lagerung

Das Produkt kann durch unsachgemäßen Transport und Lagerung beschädigt werden.

## HINWEIS

### UNSACHGEMÄSSE HANDHABUNG

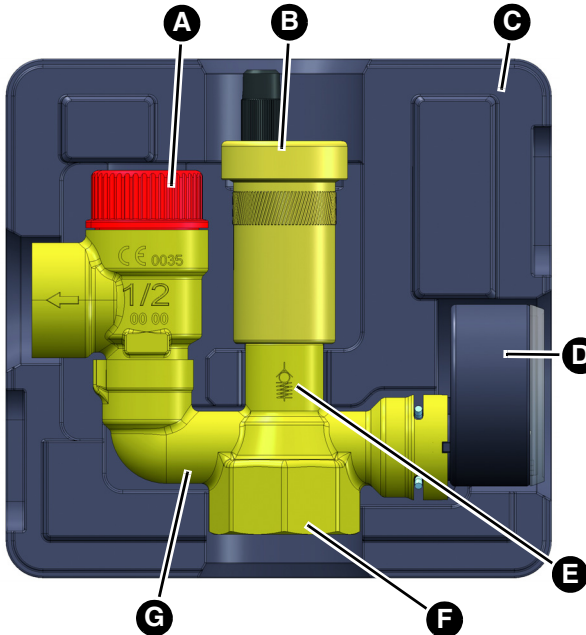
- Stellen Sie sicher, dass während des Transports und der Lagerung des Produkts die spezifizierten Umgebungsbedingungen eingehalten werden.
- Benutzen Sie für den Transport die Originalverpackung.
- Lagern Sie das Produkt nur in trockener, sauberer Umgebung.
- Stellen Sie sicher, dass das Produkt bei Transport und Lagerung stoßgeschützt ist.

**Nichtbeachtung dieser Anweisungen kann zu Sachschäden führen.**

---

## 4 Produktbeschreibung

Das Produkt besteht aus einem Membran-Sicherheitsventil, einem Schnellentlüfter und einem Manometer. Die Komponenten sind auf einem Armaturenräger montiert. Eine zweiteilige Isolationschale dient als Wärmedämmung.



- A. Membran-Sicherheitsventil
- B. Schnellentlüfter (Aquastop)
- C. Isolation (Wärmedämmung)
- D. Manometer
- E. Integriertes Montageventil
- F. Anschluss (G1) an Wärmeerzeuger
- G. Armaturenräger

### 4.1 Funktion

Wenn der maximal zulässige Druck in der Heizungsanlage überschritten wird, bläst das Membran-Sicherheitsventil Flüssigkeit ab. Das Manometer zeigt den Systemdruck der Heizungsanlage an. Der Schnellentlüfter entlüftet automatisch die Heizungsanlage.

### 4.2 Zulassungsdokumente, Bescheinigungen, Erklärungen

Siehe Anleitung des Membran-Sicherheitsventils.

## 4.3 Technische Daten

Parameter	KSG mini 2,5 bar	KSG mini 3 bar
<b>Allgemeine Daten</b>		
Abmessungen mit Isolation (B x H x T)	150 x 140 x 70 mm	
Mediumstemperatur	Max. 120 °C	
Anlagendruck	2,5 bar	3 bar
<b>Armaturenräger</b>		
Werkstoff	Messing	
Anschluss zum Wärmeerzeuger	G1i	
<b>Manometer</b>		
Eingang	Steckanschluss mit O-Ring-Abdichtung	
Anzeigebereich	0 - 4 bar	
Grüner Bereich	1 ... 2,5 bar	1 ... 3 bar
Durchmesser	50 mm	
<b>Schnellentlüfter</b>		
Eingang	G <sup>3</sup> / <sub>8</sub> a	
Nenndruck	12 bar	
<b>Membran-Sicherheitsventil</b>		
Ausgang	G <sup>1</sup> / <sub>4</sub> i	
Max. Wärmeleistung des Wärmeerzeugers	50 kW	
Nenndruck	2,5 bar	3 bar



## 5 Montage

Das Produkt darf erst nach Abschluss aller Rohrmontagearbeiten, Schweiß- und Lötarbeiten montiert werden.

1. Spülen Sie die Leitungen der Anlage, bevor Sie das Produkt montieren.

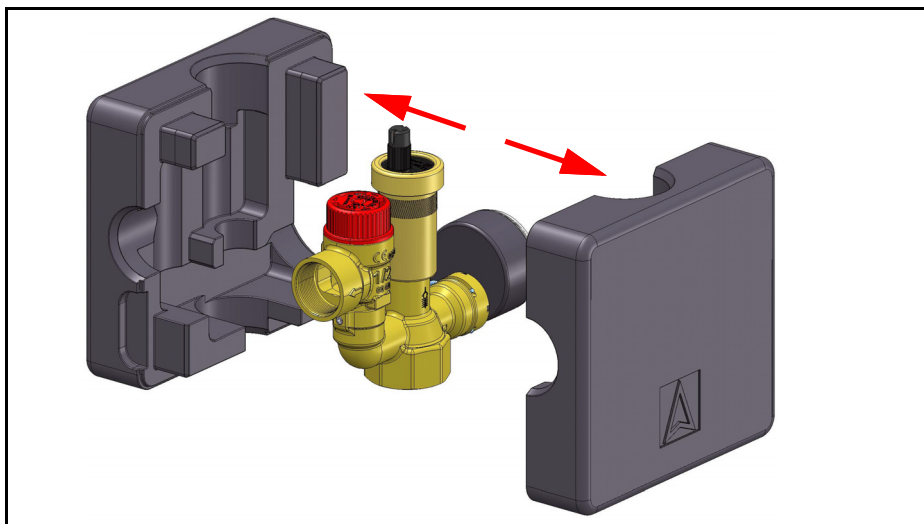
Wenn Sie das Produkt in eine bestehende Anlage einbauen, beachten Sie das Kapitel "Produkt nachrüsten".

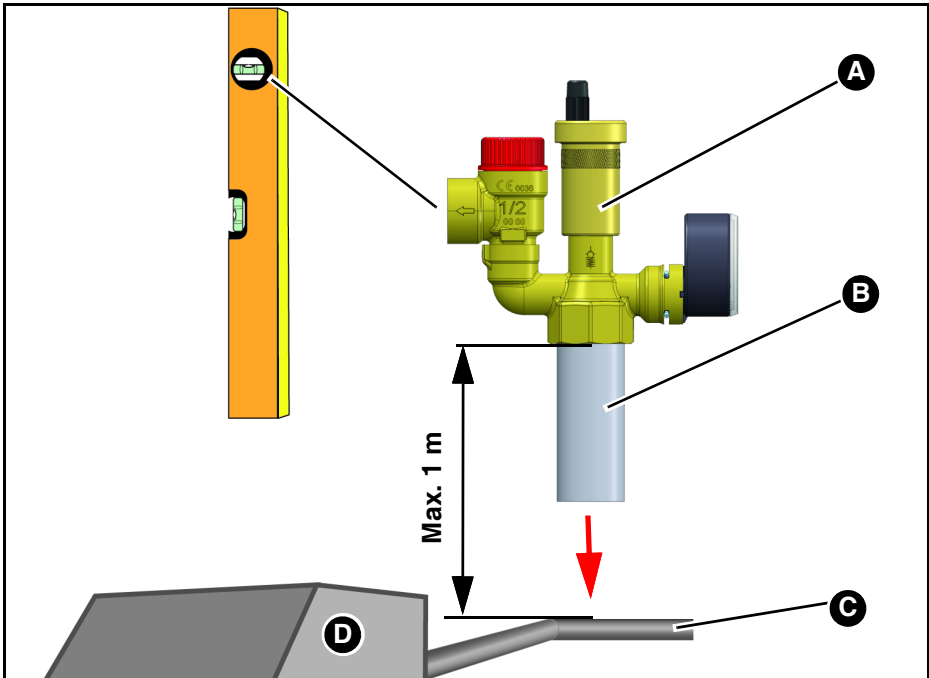
**Beachten Sie bei der Montage des Produkts die Anleitung des Membran-Sicherheitsventils.**

### 5.1 Montage vorbereiten

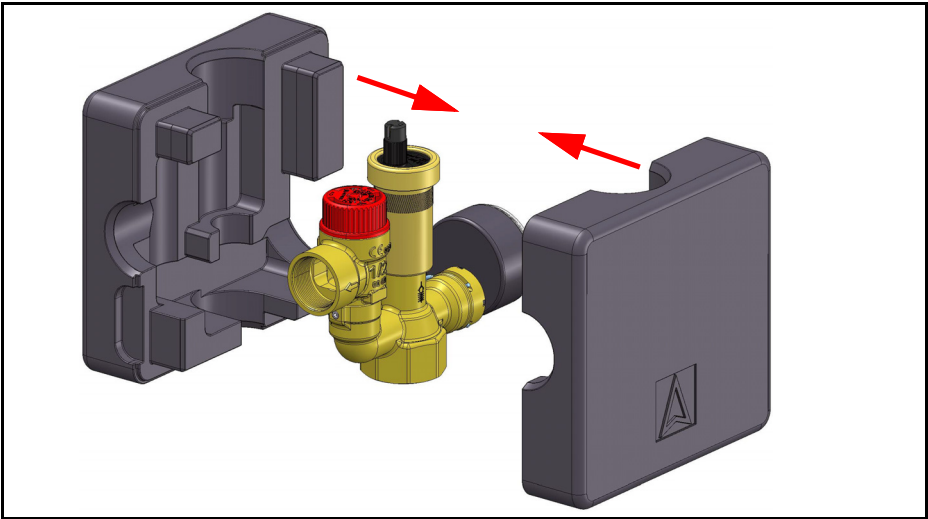
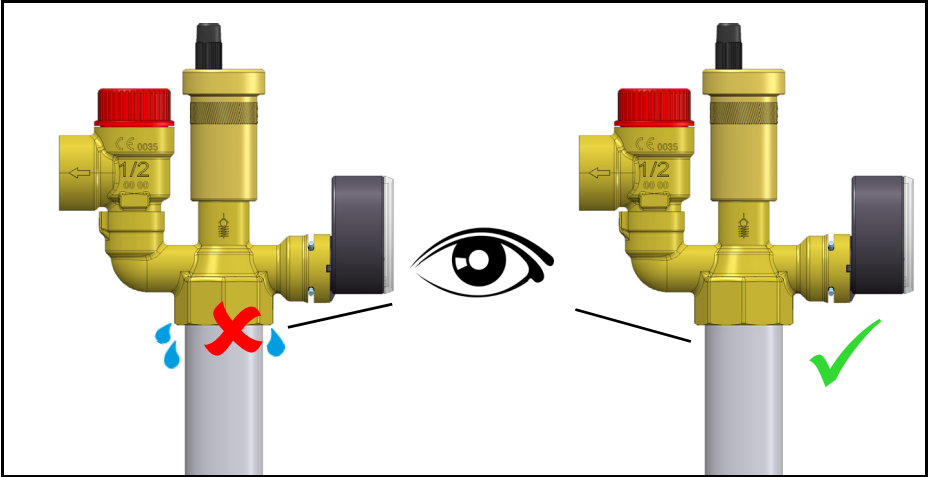
- ⇒ Stellen Sie sicher, dass der Nenndruck des Produkts dem Planwert der Anlage entspricht.
- ⇒ Stellen Sie sicher, dass die Flüssigkeit in der Anlage der bestimmungsgemäßen Verwendung entspricht.
- ⇒ Stellen Sie sicher, dass das Produkt ohne Absperrung montiert ist.
  - Es dürfen keine Absperrungen, Schmutzfänger oder ähnliches eingebaut sein.
- ⇒ Stellen Sie sicher, dass das Produkt so montiert ist, dass im eingebautem Zustand keine äußeren Kräfte auf die Armatur einwirken.

### 5.2 Produkt montieren





- A. Produkt über dem Niveau des Wärmeerzeugers anbringen
- B. Verbindungsleitung (1“) von der Vorlaufleitung zum Produkt
- C. Vorlaufleitung
- D. Wärmeerzeuger



## 5.3 Produkt nachrüsten



### WARNUNG

#### HEISSE FLÜSSIGKEIT

Wasser in Heizungsanlagen steht unter einem hohen Druck und kann Temperaturen bis über 100 °C erreichen.

- Stellen Sie sicher, dass das Heizwasser abgekühlt ist, bevor Sie die Anlage öffnen und das Produkt montieren.
- Stellen Sie sicher, dass die Anlage drucklos und entleert ist, bevor Sie die Anlage öffnen und das Produkt montieren.

**Nichtbeachtung dieser Anweisung kann zu Tod, schweren Verletzungen oder Sachschäden führen.**

- 
- ⇒ Stellen Sie sicher, dass der Nenndruck des Produkts dem Planwert der Anlage entspricht.
  - ⇒ Stellen Sie sicher, dass die Flüssigkeit in der Anlage der bestimmungsgemäßen Verwendung entspricht.

Wenn die Anlage abgekühlt und drucklos ist, können Sie das Produkt montieren.

1. Entleeren Sie bei Bedarf einen Teil die Anlage.
2. Spülen Sie die Leitungen der Anlage.
3. Montieren Sie das Produkt wie in Kapitel "Produkt montieren" beschrieben.

**Beachten Sie bei der Montage des Produkts die Anleitung des Membran-Sicherheitsventils.**

## 6 Betrieb

Während der Beheizung muss aus Sicherheitsgründen Flüssigkeit aus der Abblaseleitung des Membran-Sicherheitsventils austreten können.

1. Prüfen Sie nach dem Auslösen des Membran-Sicherheitsventils die Anlage.
2. Beseitigen Sie die Ursache, bevor die Anlage wieder in Betrieb genommen wird.
3. Führen Sie eine Funktionsprüfung des Membran-Sicherheitsventils durch (siehe Anleitung des Membran-Sicherheitsventils).

## 7 Wartung

### 7.1 Wartungsintervalle

Siehe Anleitung des Membran-Sicherheitsventils.

Zeitpunkt	Tätigkeit
Halbjährlich	Prüfen Sie das Produkt auf Dichtheit
Bei Bedarf	Tauschen Sie den Schnellentlüfter

### 7.2 Wartungstätigkeit



## WARNUNG

### HEISSE FLÜSSIGKEIT

Wasser in Heizungsanlagen kann Temperaturen bis über 100 °C erreichen.

- Stellen Sie sicher, dass weder Personen- noch Sachschäden durch die austretende Flüssigkeit verursacht werden.

**Nichtbeachtung dieser Anweisung kann zu Tod, schweren Verletzungen oder Sachschäden führen.**

### Schnellentlüfter tauschen

Durch ein integriertes Montageventil kann der Schnellentlüfter bei unter Druck stehender Anlage getauscht werden.

## 8 Störungsbeseitigung

Störungen, die nicht durch die im Kapitel beschriebenen Maßnahmen beseitigt werden können, dürfen nur durch den Hersteller behoben werden.

Problem	Mögliche Ursache	Fehlerbehebung
Zeiger des Manometers unterhalb des grünen Bereichs	Anlagendruck zu gering	Befüllen Sie in die Anlage, bis Zeiger des Manometers wieder im grünen Bereich ist
Zeiger des Manometers nach Befüllen wieder unterhalb des grünen Bereichs	Anlage undicht	Prüfen Sie die Anlage auf Dichtheit
Wasseraustritt am Membran-Sicherheitsventil und Zeiger des Manometers unterhalb des grünen Bereichs	Fülldruck im Membran-Druckausdehnungsgefäß zu gering oder Membran-Druckausdehnungsgefäß defekt	Prüfen Sie das Membran-Druckausdehnungsgefäß
Sonstige Störungen	-	Bitte wenden Sie sich an die AFRISO-Service Hotline

## 9 Außerbetriebnahme und Entsorgung

Entsorgen Sie das Produkt nach den geltenden Bestimmungen, Normen und Sicherheitsvorschriften.

1. Demontieren Sie das Produkt (siehe Kapitel "Montage" in umgekehrter Reihenfolge).
2. Entsorgen Sie das Produkt.

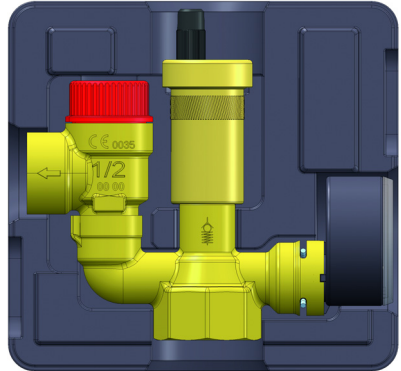
## 10 Rücksendung

Vor einer Rücksendung Ihres Produkts müssen Sie sich mit uns in Verbindung setzen ([service@afriso.de](mailto:service@afriso.de)).

## 11 Gewährleistung

Informationen zur Gewährleistung finden Sie in unseren Allgemeinen Geschäftsbedingungen im Internet unter [www.afriso.com](http://www.afriso.com) oder in Ihrem Kaufvertrag.

# Mounting and operating instructions



## Boiler safety group assembly

### KSG mini

2.5 bar  
3 bar



For specialised companies only

Copyright 2022 AFRISO-EURO-INDEX GmbH. All rights reserved.

Lindenstraße 20  
74363 Güglingen  
Telephone +49 7135 102-0  
Service +49 7135 102-211  
Telefax +49 7135 102-147  
info@afriso.com  
www.afriso.com

## 1 About these operating instructions

These operating instructions describe the boiler safety group assembly "KSG mini" (also referred to as "product" in these operating instructions). These operating instructions are part of the product.

- You may only use the product if you have fully read and understood these operating instructions.
- Verify that these operating instructions are always accessible for any type of work performed on or with the product.
- Pass these operating instructions as well as all other product-related documents on to all owners of the product.
- If you feel that these operating instructions contain errors, inconsistencies, ambiguities or other issues, contact the manufacturer prior to using the product.

These operating instructions are protected by copyright and may only be used as provided for by the corresponding copyright legislation. We reserve the right to modifications.

The manufacturer shall not be liable in any form whatsoever for direct or consequential damage resulting from failure to observe these operating instructions or from failure to comply with directives, regulations and standards and any other statutory requirements applicable at the installation site of the product.



## 2 Information on safety

### 2.1 Safety messages and hazard categories

These operating instructions contain safety messages to alert you to potential hazards and risks. In addition to the instructions provided in these operating instructions, you must comply with all directives, standards and safety regulations applicable at the installation site of the product. Verify that you are familiar with all directives, standards and safety regulations and ensure compliance with them prior to using the product.

Safety messages in these operating instructions are highlighted with warning symbols and warning words. Depending on the severity of a hazard, the safety messages are classified according to different hazard categories.



## WARNING

WARNING indicates a potentially hazardous situation, which, if not avoided, can result in serious injury or equipment damage.

## NOTICE

NOTICE indicates a hazardous situation, which, if not avoided, can result in equipment damage.

In addition, the following symbols are used in these operating instructions:



This is the general safety alert symbol. It alerts to injury hazards or equipment damage. Comply with all safety instructions in conjunction with this symbol to help avoid possible death, injury or equipment damage.

## 2.2 Intended use

This product may only be used for the following purposes:

- In sealed heating systems as per EN 12828
- For heat generators with a heat capacity of up to 50 kW

The **diaphragm safety valve** may only be used to blow off the following fluids from sealed heating systems (as per EN 12828) for the purpose of providing protection against excess pressure:

- Water
- Water/glycol mixtures with a maximum admixture of 50 %

The **pressure gauge** may only be used to indicate the system pressure of the heating system.

The **quick air vent** may only be used to automatically de-aerate the heating system.

Any use other than the application explicitly permitted in these operating instructions is not permitted and causes hazards.

## 2.3 Predictable incorrect application

The product must never be used in the following cases and for the following purposes:

- Operation when the discharge opening is shut off
- Media which attack the materials used
- Media that have an adverse effect on the proper operation of the product
- Nominal pressures other than those indicated on the product
- Temperatures in excess of or below the permissible temperature of the medium

## 2.4 Qualification of personnel

Only appropriately trained persons who are familiar with and understand the contents of these operating instructions and all other pertinent product documentation are authorized to work on and with this product.

These persons must have sufficient technical training, knowledge and experience and be able to foresee and detect potential hazards that may be caused by using the product.

All persons working on and with the product must be fully familiar with all directives, standards and safety regulations that must be observed for performing such work.

## 2.5 Personal protective equipment

Always wear the required personal protective equipment. When performing work on and with the product, take into account that hazards may be present at the installation site which do not directly result from the product itself.

## 2.6 Modifications to the product

Only perform work on and with the product which is explicitly described in these operating instructions. Do not make any modifications to the product which are not described in these operating instructions.

## 3 Transport and storage

The product may be damaged as a result of improper transport or storage.

# NOTICE

### **INCORRECT HANDLING**

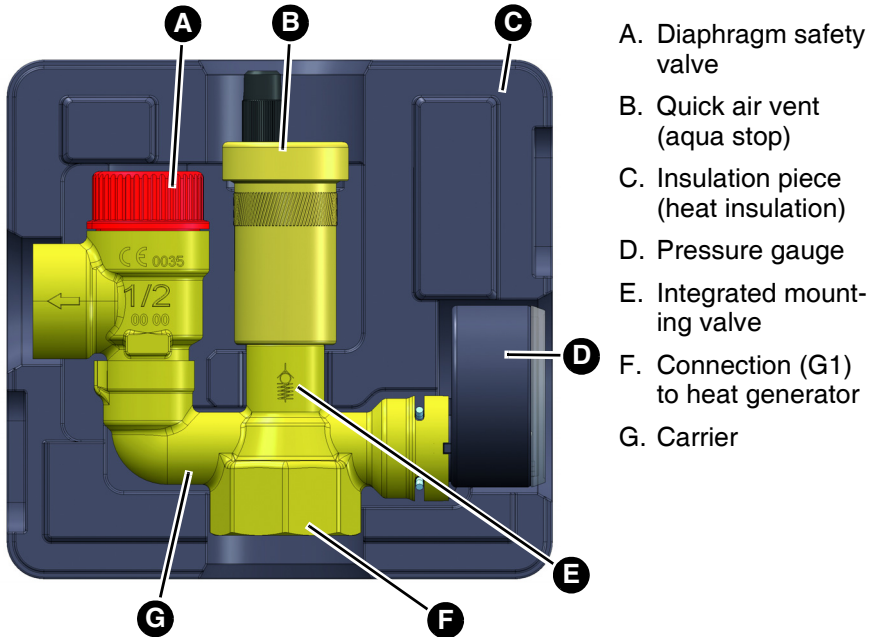
- Verify compliance with the specified ambient conditions during transport or storage of the product.
- Use the original packaging when transporting the product.
- Store the product in a clean and dry environment.
- Verify that the product is protected against shocks and impact during transport and storage.

**Failure to follow these instructions can result in equipment damage.**

---

## 4 Product description

The product consists of a diaphragm safety valve, a quick air vent and a pressure gauge. The components are mounted on a carrier. An insulation piece consisting of two parts is used for heat insulation.



### 4.1 Function

If the maximum permissible pressure in the heating system is exceeded, the diaphragm safety valve discharges liquid. The pressure gauge displays the system pressure in the heating system. The quick air vent automatically vents the heating system.

### 4.2 Approvals, conformities, certifications

Refer to the operating instructions of the diaphragm safety valve.

## 4.3 Technical specifications

Parameter	KSG mini 2.5 bar	KSG mini 3 bar
<b>General specifications</b>		
Dimensions with insulation (W x H x D)	150 x 140 x 70 mm	
Temperature of the medium	Max. 120 °C	
System pressure	2.5 bar	3 bar
<b>Carrier</b>		
Material	Brass	
Connection to heat generator	G1 female	
<b>Pressure gauge</b>		
Input	Plug connection with O ring sealing	
Range	0 - 4 bar	
Green area	1 ... 2.5 bar	1 ... 3 bar
Diameter	50 mm	
<b>Quick air vent</b>		
Input	G <sup>3</sup> / <sub>8</sub> male	
Nominal pressure	12 bar	
<b>Diaphragm safety valve</b>		
Output	G <sup>3</sup> / <sub>4</sub> female	
Max. heat capacity of the heat generator	50 kW	
Nominal pressure	2.5 bar	3 bar

## 5 Mounting

Only mount the product after having completed all pipe assembly work, all welding work and all soldering work.

1. Flush the lines of the system before installing the product.

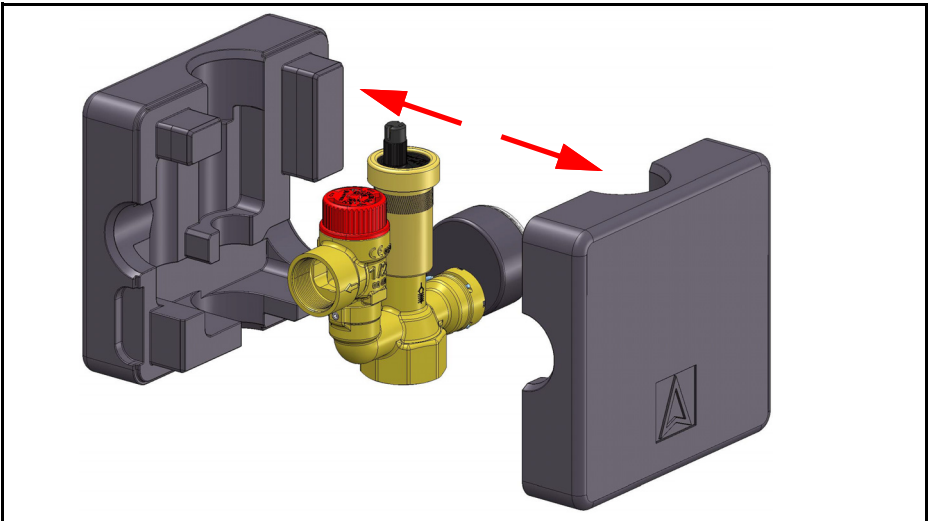
If you install the product in an existing system, observe the information in chapter "Retrofitting the product".

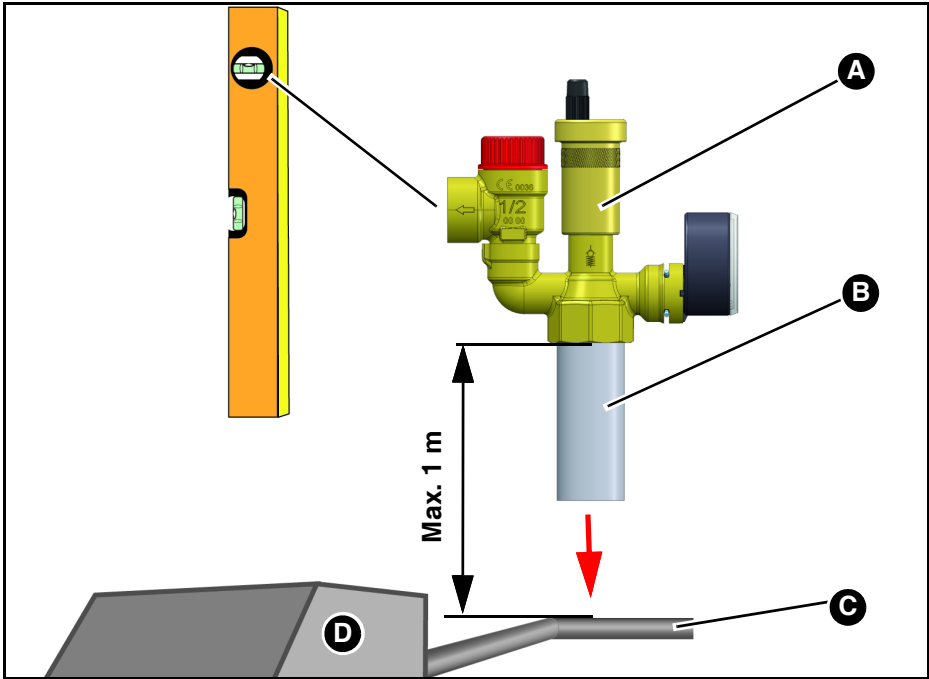
**Observe the operating instructions of the diaphragm safety valve when mounting the product.**

### 5.1 Preparing mounting

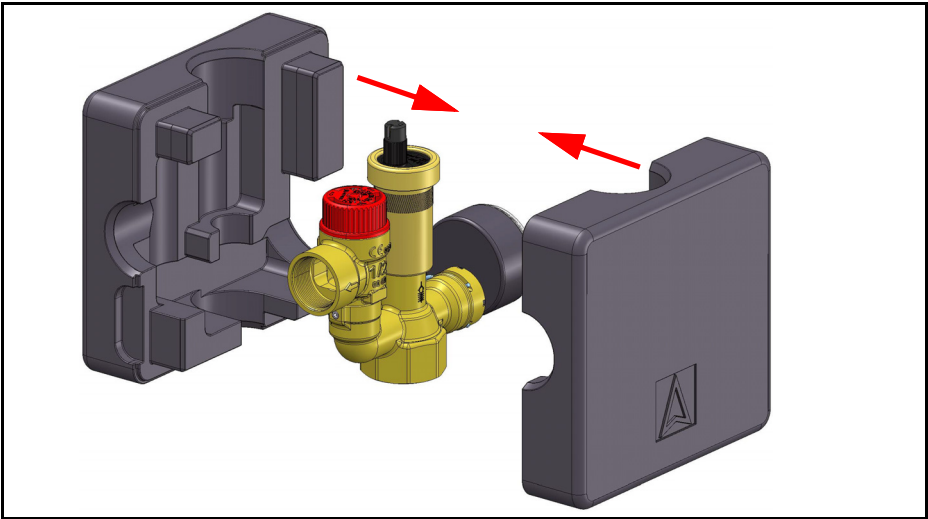
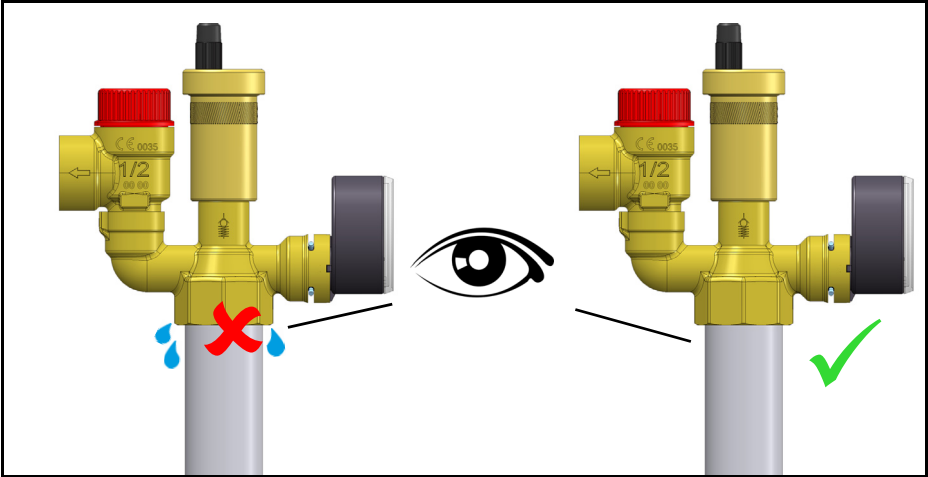
- ⇒ Verify that the nominal pressure of the product corresponds to the specification value of the system.
- ⇒ Verify that the liquid in the system complies with the intended use.
- ⇒ Verify that the product has been mounted without a shut-off element.
  - Do not install shut-off valves, filters or similar equipment.
- ⇒ Verify that the product is mounted in such a way that no external forces can act on the components after it has been installed.

### 5.2 Mounting the product





- A. Mount the product above the level of the heat generator
- B. Connection line (1") from the flow line to the product
- C. Flow line
- D. Heat generator





## 5.3 Retrofitting the product



### WARNING

#### HOT LIQUID

Water in heating systems is under high pressure and can have temperatures of more than 100 °C.

- Verify that the heating water has cooled down before opening the system and mounting the product.
- Verify that the system has been unpressurised and drained before mounting the product.

**Failure to follow these instructions can result in death, serious injury or equipment damage.**

- 
- ⇒ Verify that the nominal pressure of the product corresponds to the specification value of the system.
  - ⇒ Verify that the liquid in the system complies with the intended use.

When the system has cooled down and unpressurised, you can mount the product.

1. If required, drain a part of the system.
2. Flush the lines of the system.
3. Mount the product as described in chapter "Mounting the product".

**Observe the operating instructions of the diaphragm safety valve when mounting the product.**

## 6 Operation

For safety reasons, liquid must be able to escape via the discharge line of the diaphragm safety valve during heating.

1. If the diaphragm safety valve has responded, check the system.
2. Remove the cause before recommissioning the system.
3. Perform a function test of the diaphragm safety valve (see instructions of the diaphragm safety valve).

## 7 Maintenance

### 7.1 Maintenance intervals

Refer to the operating instructions of the diaphragm safety valve.

When	Activity
Every six months	Verify that the product is tight
If required	Replace the quick air vent

### 7.2 Maintenance activity



## WARNING

### HOT LIQUID

Water in heating systems can have temperatures of more than 100 °C.

- Verify that blown off liquid cannot cause injury or damage.

**Failure to follow these instructions can result in death, serious injury or equipment damage.**

### Replacing the quick air vent

Due to the integrated mounting valve, the quick air vent can be replaced while the system is under pressure.

## 8 Troubleshooting

Any malfunctions that cannot be removed by means of the measures described in this chapter may only be repaired by the manufacturer.

Problem	Possible reason	Repair
Pointer of pressure gauge below green range	System pressure too low	Fill liquid into the system until the pointer of the pressure gauge is in the green range again
Pointer of the pressure gauge again below green range after filling of the system	Leak in system	Verify tightness of the system
Water escapes at diaphragm safety valve and pointer of pressure gauge is below green range	Filling pressure in diaphragm expansion vessel too low or diaphragm expansion vessel defective	Check the diaphragm expansion vessel
Other malfunctions	-	Contact the AFRISO service hotline

## 9 Decommissioning, disposal

Dispose of the product in compliance with all applicable directives, standards and safety regulations.

1. Dismount the product (see chapter "Mounting", reverse sequence of steps).
2. Dispose of the product.

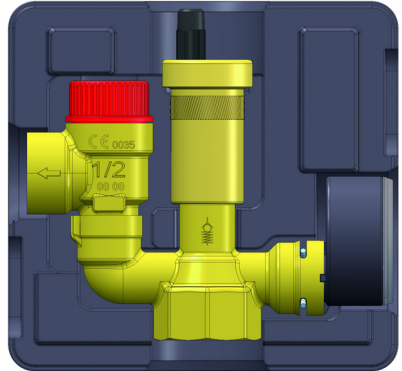
## 10 Returning the device

Get in touch with us before returning your product ([service@afriso.de](mailto:service@afriso.de)).

## 11 Warranty

See our terms and conditions at [www.afriso.com](http://www.afriso.com) or your purchase contract for information on warranty.

# Notice technique



## Groupe de sécurité chaudière

### KSG mini

2,5 bar  
3 bar



Seulement pour les entreprises spécialisées

Copyright 2022 AFRISO-EURO-INDEX GmbH. Tous droits réservés.

Lindenstraße 20  
74363 Güglingen  
Téléphone +49 7135 102-0  
Service clientèle +49 7135 102-211  
Téléfax +49 7135 102-147  
info@afriso.com  
www.afriso.com

## 1 La présente notice technique

Cette notice technique contient la description du groupe de sécurité chaudière "KSG mini" (dénommé ci-après "produit"). Cette notice technique fait partie du produit.

- Utilisez le produit seulement après que vous aurez lu et compris intégralement la notice technique.
- Assurez-vous que la notice technique est disponible en permanence pour toutes les opérations relatives au produit.
- Transmettez la notice technique et toute la documentation relative au produit à tous les utilisateurs du produit.
- Si vous êtes d'avis que la notice technique contient des erreurs, des contradictions ou des ambiguïtés, adressez-vous au fabricant avant d'utiliser le produit.

Cette notice technique est protégée au titre de la propriété intellectuelle ; elle doit être utilisée exclusivement dans le cadre autorisé par la loi. Sous réserve de modifications.

La responsabilité du fabricant ou la garantie ne pourra être engagée pour des dommages ou dommages consécutifs résultant d'une inobservation de cette notice technique ou des directives, règlements et normes en vigueur sur le lieu d'installation du produit.

## 2 Informations sur la sécurité

### 2.1 Consignes de sécurité et classes de risques

Cette notice technique contient des consignes de sécurité destinées à attirer l'attention sur les dangers et les risques. Outre les instructions contenues dans cette notice technique, il faut vous assurer de l'observation de tous les règlements, normes et consignes de sécurité en vigueur sur le lieu d'installation du produit. Avant d'utiliser le produit assurez-vous que tous les règlements, normes et consignes de sécurité sont connus et respectés.

Dans cette notice technique les consignes de sécurité sont identifiables à l'aide de symboles de mise en garde et de mots d'avertissement. En fonction de la gravité du risque les consignes de sécurité sont réparties dans différentes classes de risques.



## AVERTISSEMENT

AVERTISSEMENT signale une situation potentiellement dangereuse qui, si elle n'est pas évitée, peut entraîner la mort ou des blessures graves ou un dommage matériel.

## AVIS

AVIS signale une situation potentiellement dangereuse qui, si elle n'est pas évitée, peut entraîner un dommage matériel.

Les symboles suivants sont également utilisés dans cette notice technique :



Ceci est le pictogramme général de mise en garde. Il signale un risque de blessure et de dommage matériel. Respectez toutes les consignes de sécurité afin d'éviter des accidents mortels, des blessures ou des dommages matériels.

## 2.2 Usage normal

Le produit est destiné exclusivement à l'utilisation suivante :

- Dans les installations de chauffage fermées suivant la norme EN 12828
- Avec les générateurs de chaleur dont la puissance calorifique maximale est de 50 kW

La **soupe de sécurité** à membrane est destinée exclusivement à la décharge des fluides suivants des installations de chauffage fermées (selon EN 12828) dans le but de les protéger contre le dépassement de pression :

- Eau
- Mélange d'eau-glycol, admixtion max. 50 %

Le **manomètre** est destiné exclusivement à l'affichage de la pression du système de l'installation de chauffage.

Le **purgeur d'air rapide** est destiné exclusivement à la purge automatiquement l'air de l'installation de chauffage.

Toute autre utilisation n'est pas conforme et cause des risques.

## 2.3 Utilisation non conforme prévisible

Le produit ne doit, en particulier, pas être utilisé dans les cas suivants :

- Fonctionnement quand l'orifice de décharge est bloqué
- Fluides attaquant les matériaux utilisés
- Fluides susceptibles de nuire au fonctionnement du produit
- Autres pressions de service que celles indiquées sur le produit
- Dépassement des limites inférieures ou supérieures admissibles de température du fluide

## 2.4 Qualification du personnel

Seul le personnel dûment qualifié est autorisé à travailler sur le produit et avec celui-ci après qu'il aura connu et compris le contenu de cette notice technique, ainsi que toute la documentation faisant partie du produit.

S'appuyant sur sa formation spécialisée, ses connaissances et ses expériences, le personnel qualifié doit être en mesure de prévoir et reconnaître les dangers qui peuvent être causés par l'utilisation du produit.

Tous les règlements, normes et consignes de sécurité en vigueur sur le lieu d'installation doivent être connus du personnel qualifié travaillant sur le produit et avec celui-ci.

## 2.5 Équipement de protection individuelle

Utilisez toujours l'équipement de protection individuel requis. En travaillant sur le produit et avec celui-ci, tenez compte des dangers susceptibles de se présenter sur le lieu d'installation lesquels n'émanent pas directement du produit.

## 2.6 Modification du produit

En travaillant sur le produit et avec celui-ci, effectuez exclusivement les opérations décrites dans cette notice technique. N'effectuez pas de modifications non décrites dans cette notice technique.

## 3 Transport et stockage

Un transport et un stockage inadéquats risquent de causer des dommages au produit.

# AVIS

### MANUTENTION INAPPROPRIÉE

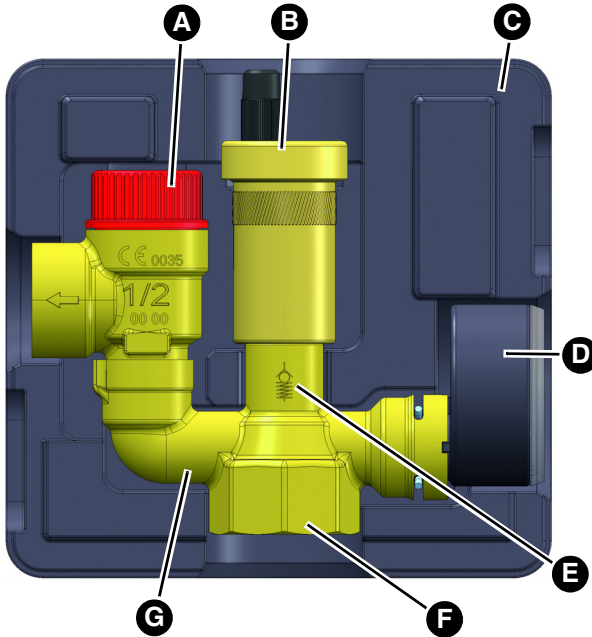
- Assurez-vous que les conditions ambiantes spécifiées sont respectées pendant le transport et le stockage.
- Utilisez l'emballage d'origine pour le transport.
- Stockez le produit dans un lieu sec et propre.
- Assurez-vous que le produit est à l'abri des chocs pendant le transport et le stockage.

**La non-observation de ces instructions peut causer des dommages matériels.**



## 4 Description du produit

Le produit est composé d'une soupape de sécurité à membrane, d'un purgeur d'air rapide et d'un manomètre. Les composants sont montés sur un support. Une coque isolante en deux parties sert d'isolation thermique.



- A. Soupape de sécurité à membrane
- B. Purgeur d'air rapide (aquastop)
- C. Coque isolante (isolation thermique)
- D. Manomètre
- E. Soupape de montage intégrée
- F. Raccordement (G1) au générateur de chaleur
- G. Support de composants

### 4.1 Fonctionnement

Si la pression maximale autorisée dans le système de chauffage est dépassée, du liquide s'échappe de la soupape de sécurité à membrane. Le manomètre affiche la pression dans le système de chauffage. Le purgeur d'air rapide purge le système de chauffage.

### 4.2 Agréments, certificats, déclarations

Voir la notice technique de la soupape de sécurité à membrane.

## 4.3 Caractéristiques techniques

Paramètre	KSG mini 2,5 bar	KSG mini 3 bar
<b>Caractéristiques générales</b>		
Dimensions avec isolation (L x H x P)	150 x 140 x 70 mm	
Température du fluide	Max. 120 °C	
Pression de l'installation	2,5 bar	3 bar
<b>Support de composants</b>		
Matériau	Laiton	
Raccordement au générateur de chaleur	G1 femelle	
<b>Manomètre</b>		
Entrée	Raccord enfichable avec joint torique	
Plage d'affichage	0 - 4 bar	
Plage verte	1 ... 2,5 bar	1 ... 3 bar
Diamètre	50 mm	
<b>Purgeur d'air rapide</b>		
Entrée	G <sup>3</sup> / <sub>8</sub> male	
Pression nominale	12 bar	
<b>Soupape de sécurité à membrane</b>		
Sortie	G <sup>3</sup> / <sub>4</sub> femelle	
Puissance calorifique max. du générateur de chaleur	50 kW	
Pression nominale	2,5 bar	3 bar

## 5 Montage

Le produit ne doit être installé qu'après l'achèvement de tous les travaux de montage de tuyauterie, de soudage et de brasage.

1. Rincez les conduites de l'installation avant de monter le produit.

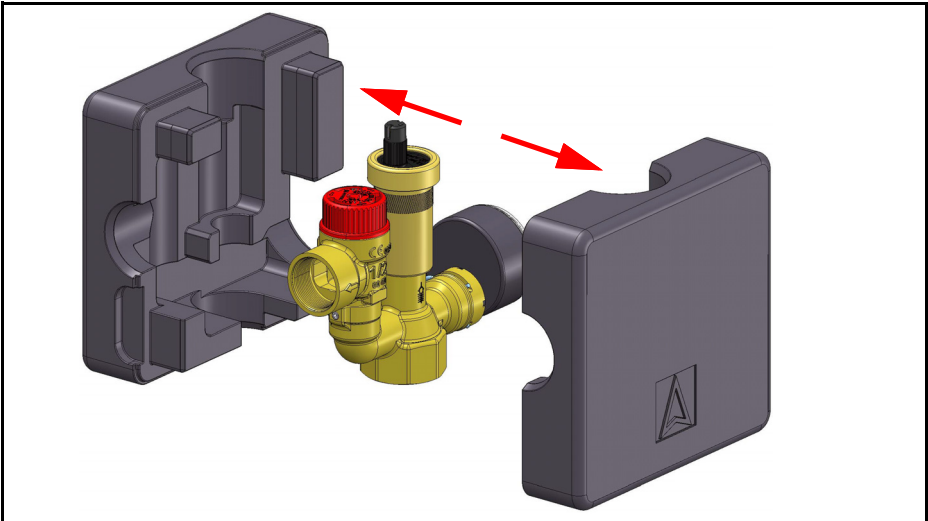
Si vous installez le produit sur une installation existante, respectez les informations dans le chapitre "Installation ultérieure du produit".

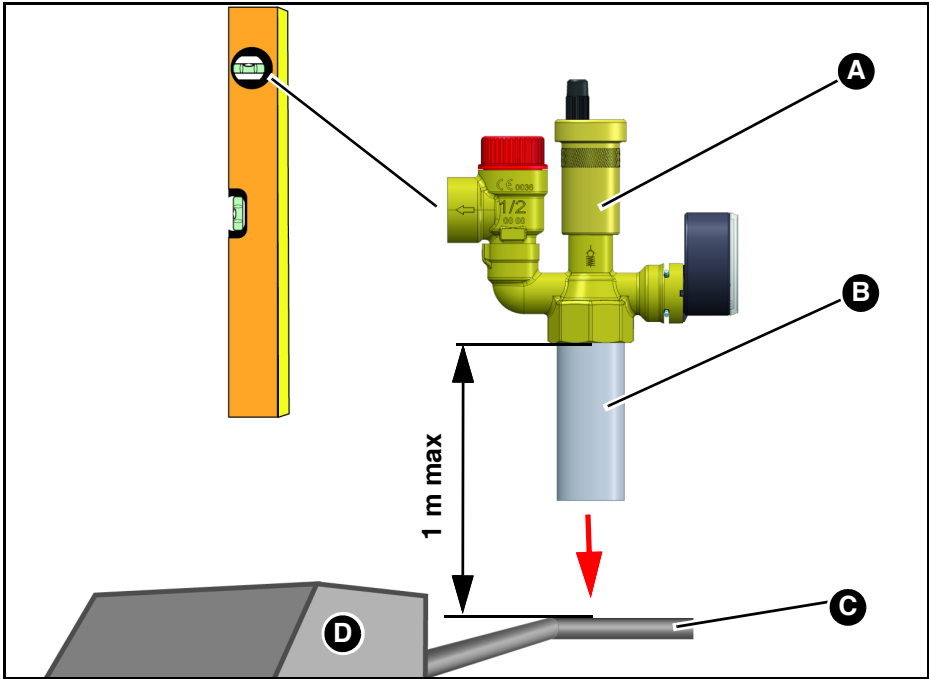
**Respectez la notice technique des la soupape de sécurité à membrane lors du montage du produit.**

### 5.1 Préparation du montage

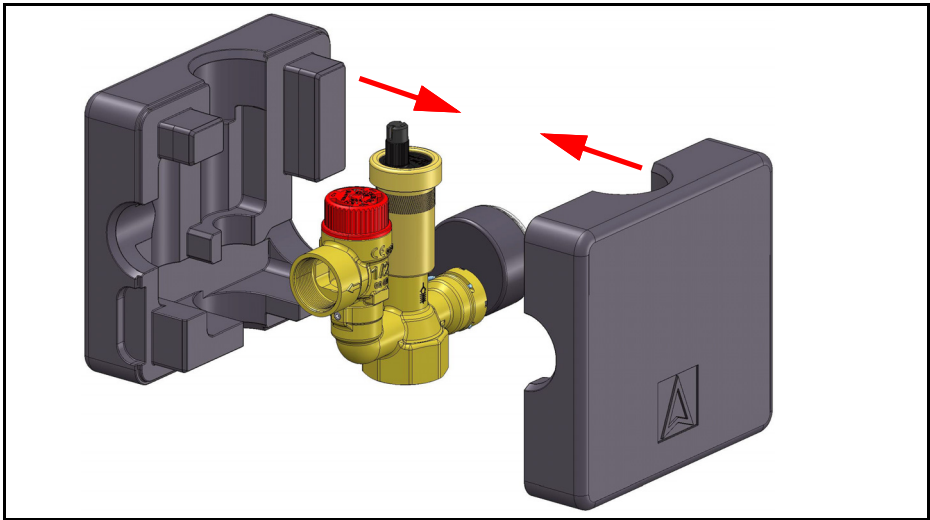
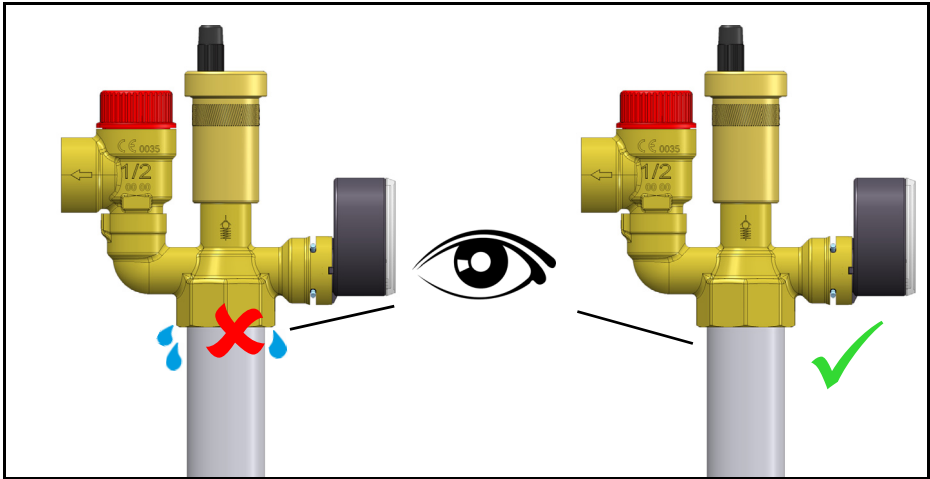
- ⇒ Assurez-vous que la pression nominale du produit correspond aux paramètres prévus pour l'installation.
- ⇒ Assurez-vous que le liquide dans le système correspond à l'usage normale.
- ⇒ Assurez-vous que le produit est monté sans arrêt.
  - Ne montez ni robinets d'arrêt ni filtres ni dispositifs similaires.
- ⇒ Montez le produit de sorte qu'aucune force extérieure ne s'exerce sur les composants montés.

### 5.2 Montage du produit





- A. Montage du produit au-dessus du niveau du générateur de chaleur
- B. Conduite de raccordement (1" à partir de la conduite départ vers le produit
- C. Conduite départ
- D. Générateur de chaleur



### 5.3 Installation ultérieure du produit



## AVERTISSEMENT

### LIQUIDE CHAUD

L'eau dans les installations de chauffage est sous haute pression et peut atteindre des températures dépassant 100 °C.

- Assurez-vous que l'eau de circuit de chauffage est suffisamment refroidie avant d'ouvrir l'installation et de monter le produit.
- Assurez-vous que l'installation est sans pression et vide avant d'ouvrir l'installation et de monter le produit.

**La non-observation de ces instructions peut entraîner la mort ou des blessures graves ou un dommage matériel.**

- ⇒ Assurez-vous que la pression nominale du produit correspond aux paramètres prévus pour l'installation.
- ⇒ Assurez-vous que le liquide dans le système correspond à l'usage normale.

Si l'installation est refroidie et dépressurisée, vous pouvez monter le produit.

1. Si nécessaire, videz une partie de l'installation.
2. Purgez les conduites de l'installation.
3. Montez le produit comme décrit dans le chapitre "Montage du produit".

**Respectez la notice technique des la soupape de sécurité à membrane lors du montage du produit.**

## 6 Service

Au cours du chauffage, il faut que le liquide puisse s'échapper par la conduite de décharge de la soupape de sécurité à membrane pour des raisons de sécurité.

1. Après que la soupape de sécurité à membrane a réagi, vérifiez l'installation avant la remise en service.
2. Éliminez la cause avant de remettre le système en service.
3. Effectuez un test de fonctionnement de la soupape de sécurité à membrane (voir la notice technique de la soupape de sécurité à membrane).

## 7 Maintenance

### 7.1 Intervalles de maintenance

Voir la notice technique de la soupape de sécurité à membrane.

Quand	Opération
Tous les six mois	Vérifiez l'étanchéité du produit
Si nécessaire	Remplacez le purgeur d'air rapide

### 7.2 Activité de maintenance



## AVERTISSEMENT

### LIQUIDE CHAUD

L'eau dans les installations de chauffage peut atteindre des températures dépassant 100 °C.

- Vérifiez que l'échappement du liquide ne peut pas causer de dommages corporels ou matériels.

**La non-observation de ces instructions peut entraîner la mort ou des blessures graves ou un dommage matériel.**

### Remplacement du purgeur d'air rapide

Le clapet d'isolement intégré permet de remplacer le purgeur d'air rapide quand l'installation est sous pression.

## 8 Suppression des dérangements

Les dérangements ne figurant pas dans les mesures décrites dans ce chapitre doivent être éliminés uniquement par le fabricant.

Problème	Cause possible	Action corrective
Aiguille du manomètre au-dessous de la plage verte	Pression de l'installation insuffisante	Remplissez l'installation de liquide jusqu'à ce que l'aiguille se trouve à nouveau dans la plage verte
Aiguille du manomètre à nouveau au-dessous de la plage verte après le remplissage de l'installation	Fuite dans l'installation	Vérifiez l'étanchéité de l'installation
Fuite d'eau au niveau de la soupape de sécurité à membrane aiguille du manomètre au-dessous de la plage verte	La pression de remplissage dans le vase d'expansion à membrane est trop faible ou le vase d'expansion à membrane est défectueux	Vérifiez le vase d'expansion à membrane
Autre dérangement	-	Veillez contacter l'AFRISO Service Hotline



## 9 Mise hors service et élimination

Pour éliminer le produit, conformez-vous aux règlements, normes et consignes de sécurité en vigueur.

1. Démontez le produit (voir chapitre "Montage", effectuez les opérations en ordre inverse).
2. Éliminez le produit.

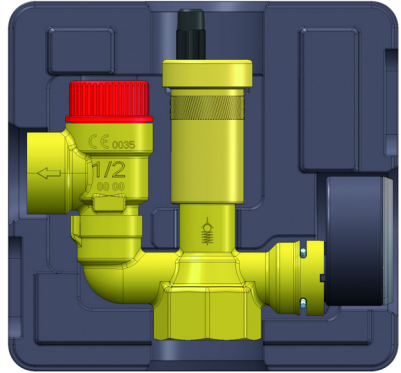
## 10 Retour

Avant de retourner le produit, il faut que vous preniez contact avec nous (service@afriso.de).

## 11 Garantie

Les informations sur la garantie figurent dans nos "Conditions générales de vente" sur le site [www.afriso.com](http://www.afriso.com) ou dans votre contrat d'achat.

# Istruzioni di montaggio e uso



## Gruppo di protezione caldaia

### KSG mini

2,5 bar  
3 bar



Solo per aziende specializzate

Copyright 2022 AFRISO-EURO-INDEX GmbH. Tutti i diritti sono riservati.

Lindenstraße 20  
74363 Güglingen  
Telefono +49 7135 102-0  
Servizio di assistenza +49 7135 102-211  
Telefax +49 7135 102-147  
info@afrioso.com  
www.afrioso.com

## 1 Su queste Istruzioni per l'uso

Queste Istruzioni per l'uso descrivono il gruppo di protezione caldaia KSG mini (nel prosieguo anche "prodotto"). Le presenti Istruzioni per l'uso costituiscono parte del prodotto.

- L'utilizzo del prodotto è permesso soltanto dopo aver letto e capito completamente le Istruzioni per l'uso.
- Assicurate che le Istruzioni per l'uso siano disponibili per ogni intervento sul prodotto e ogni lavoro con il prodotto.
- Consegnate le Istruzioni per l'uso e tutta la documentazione relativa al prodotto a tutti gli utilizzatori del prodotto.
- Se siete dell'avviso che le Istruzioni per l'uso contengano errori, contraddizioni o non siano chiare, rivolgetevi al produttore prima di utilizzare il prodotto.

Queste Istruzioni per l'uso sono protette da diritto d'autore e il loro utilizzo è riservato al contesto legalmente ammesso. Con riserva di modifiche.

L'azienda produttrice declina ogni responsabilità e garanzia per danni diretti e conseguenti che risultano dalla mancata osservanza delle Istruzioni per l'uso nonché delle disposizioni, prescrizioni e norme valide sul posto d'impiego del prodotto.

## 2 Informazioni sulla sicurezza

### 2.1 Avvertenze e classi di pericolosità

Queste Istruzioni per l'uso contengono avvertenze che richiamano l'attenzione a pericoli e rischi. In aggiunta alle avvertenze riportate nelle Istruzioni per l'uso sono da rispettare tutte le disposizioni, prescrizioni e norme di sicurezza vigenti sul posto d'impiego del prodotto. Prima di utilizzare il prodotto, assicurare di conoscere tutte le disposizioni, prescrizioni e norme di sicurezza vigenti e di averle rispettate.

Le avvertenze in queste Istruzioni per l'uso sono contrassegnate da simboli di avvertimento e parole di avvertenza. A dipendere dalla serietà della situazione di pericolo le avvertenze sono suddivise in varie classi di pericolosità.



## AVVERTIMENTO

L'AVVERTIMENTO richiama l'attenzione a una situazione potenzialmente pericolosa, che può causare un incidente grave o mortale o danni materiali in caso di non osservanza.

## AVVISO

L'AVVISO richiama l'attenzione a una situazione potenzialmente pericolosa, che può causare danni in caso di non osservanza.

In aggiunta, in queste Istruzioni per l'uso vengono utilizzati i seguenti simboli:



Questo è il simbolo di avvertimento generico. Avverte del pericolo di lesioni fisiche o danni materiali. Rispettate sempre le indicazioni corredate del simbolo di avvertimento per evitare incidenti con conseguenze anche fatali, lesioni fisiche e danni materiali.

## 2.2 Uso conforme

Questo prodotto è idoneo esclusivamente al seguente utilizzo:

- In impianti di riscaldamento chiusi secondo EN 12828
- Per generatori di calore con una prestazione di riscaldamento fino a 50 kW

La **valvola di sicurezza a membrana** è idonea esclusivamente per lo sfogo dei seguenti mezzi da impianti di riscaldamento chiusi (secondo EN 12828) come protezione contro sovrappressione:

- acqua
- miscele di acqua-glicole con max. 50% di additivo

Il **manometro** è idoneo esclusivamente all'indicazione della pressione di sistema dell'impianto di riscaldamento.

Lo **sfiato rapido** è idoneo esclusivamente allo sfiato automatico dell'impianto di riscaldamento.

Ogni altro utilizzo è da considerarsi non conforme e causa pericoli.

## 2.3 Uso improprio prevedibile

Il prodotto non può essere utilizzato in particolar modo nei seguenti casi e per i seguenti scopi:

- esercizio con apertura di sfogo bloccata
- mezzi che attaccano i materiali utilizzati
- mezzi che pregiudicano la funzionalità del prodotto
- pressioni nominali diverse da quelle indicate sul prodotto
- superamento in eccesso o in difetto della temperatura del mezzo permessa

## 2.4 Qualifica del personale

I lavori con e a questo prodotto sono prerogativa di personale specializzato, che conosce ed ha capito i contenuti di queste Istruzioni per l'uso e tutta la documentazione che fa parte del prodotto.

In base alla loro formazione professionale, le loro conoscenze ed esperienze, il personale specializzato deve essere in grado di prevedere e riconoscere possibili rischi e causati dall'utilizzo del prodotto.

Il personale specializzato deve essere a conoscenza di tutte le disposizioni, norme e prescrizioni di sicurezza vigenti che si riferiscono ai lavori con e al prodotto.

## 2.5 Dispositivi di protezione individuale

L'utilizzo dei necessari dispositivi di protezione individuale è obbligatorio. Durante il lavoro con e al prodotto, tenete conto anche che sul luogo d'impiego possono nascere pericolo che non derivano direttamente dal prodotto.

## 2.6 Modifiche del prodotto

Eseguite esclusivamente i lavori con e al prodotto descritti nelle Istruzioni per l'uso. Non apportate modifiche al prodotto che non sono descritte nelle Istruzioni per l'uso.

## 3 Trasporto e magazzinaggio

Il prodotto può riportare danni da trasporto e magazzinaggio non adeguato.

# AVVISO

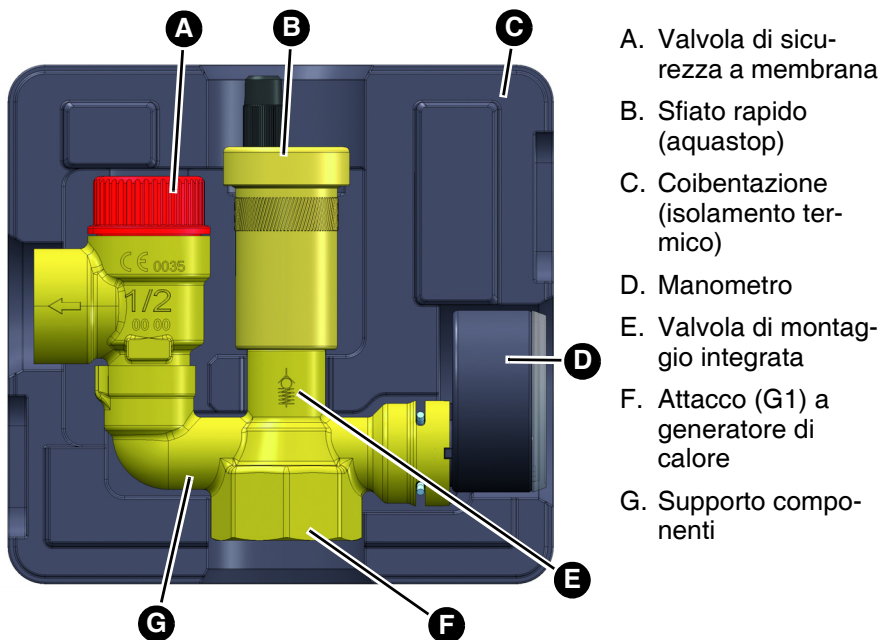
### UTILIZZO IMPROPRIO

- Assicurare che le condizioni ambientali specificate per il trasporto e il magazzinaggio siano rispettate.
- Per il trasporto, utilizzate l'imballaggio originale.
- Immagazzinate il prodotto solo in ambiente asciutto e pulito.
- Assicuratevi che il prodotto sia prodotto contro urti durante il trasporto e il magazzinaggio.

**La mancata osservanza di queste indicazioni può causare danni materiali.**

## 4 Descrizione del prodotto

Il prodotto consiste di una valvola di sicurezza a membrana, un manometro e un dispositivo di sfiato rapido. I componenti sono montati su un supporto. Un guscio isolante in due parti funge da coibentazione termica.



- A. Valvola di sicurezza a membrana
- B. Sfiato rapido (aquastop)
- C. Coibentazione (isolamento termico)
- D. Manometro
- E. Valvola di montaggio integrata
- F. Attacco (G1) a generatore di calore
- G. Supporto componenti

### 4.1 Funzionamento

Quando viene superata la pressione max nell'impianto di riscaldamento, la valvola di sicurezza a membrana fa fuoriuscire liquido. Il manometro indica la pressione di sistema dell'impianto di riscaldamento. Lo sfiato rapido sfiata automaticamente l'impianto di riscaldamento.

### 4.2 Documenti di omologazione, certificati, dichiarazioni

Si vedano le istruzioni della valvola di sicurezza.

## 4.3 Specifiche tecniche

Parametro	KSG mini 2,5 bar	KSG mini 3 bar
<b>Dati generali</b>		
Dimensioni con coibentazione (largh x alt x prof)	150 x 140 x 70 mm	
Temperatura mezzo	max. 120 °C	
Pressione d'esercizio	2,5 bar	3 bar
<b>Supporto componenti</b>		
Materiale	Ottone	
Attacco a generatore di calore	G1i	
<b>Manometro</b>		
Ingresso	Collegamento a spina con tenuta O-ring	
Campo di indicazione	0 - 4 bar	
Campo verde	1 ... 2,5 bar	1 ... 3 bar
Diametro	50 mm	
<b>Sfiato rapido</b>		
Ingresso	G <sup>3</sup> / <sub>8</sub> a	
Pressione nominale	12 bar	
<b>Valvola di sicurezza a membrana</b>		
Uscita	G <sup>1</sup> / <sub>2</sub> i	
Prestazione di riscaldamento max del generatore di calore	50 kW	
Pressione nominale	2,5 bar	3 bar



## 5 Montaggio

Il prodotto si può montare solo in seguito al completamento di tutti i lavori di posa tubi, saldatura e saldatura a fiamma.

1. Sciacquare le tubature prima di montare il prodotto.

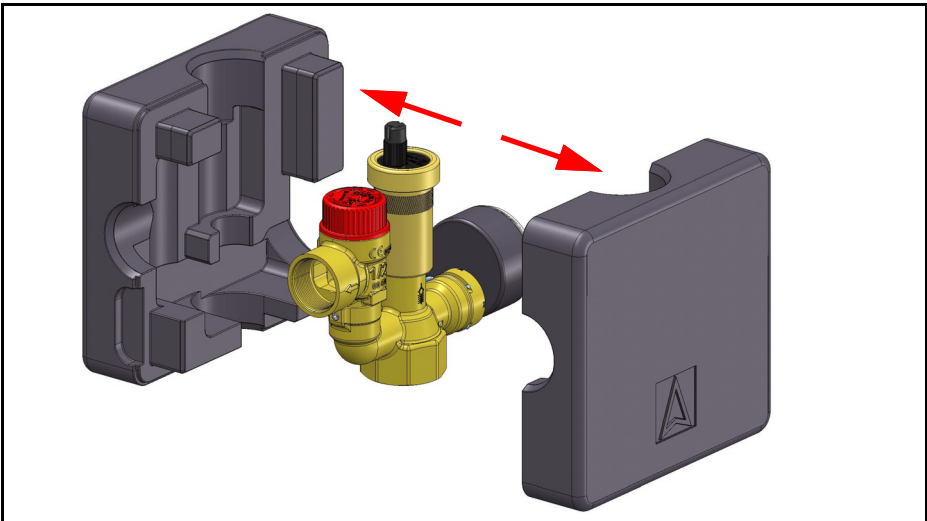
Dovendo montare il prodotto in un impianto esistente, tenere conto del capitolo "Ampliamento del prodotto".

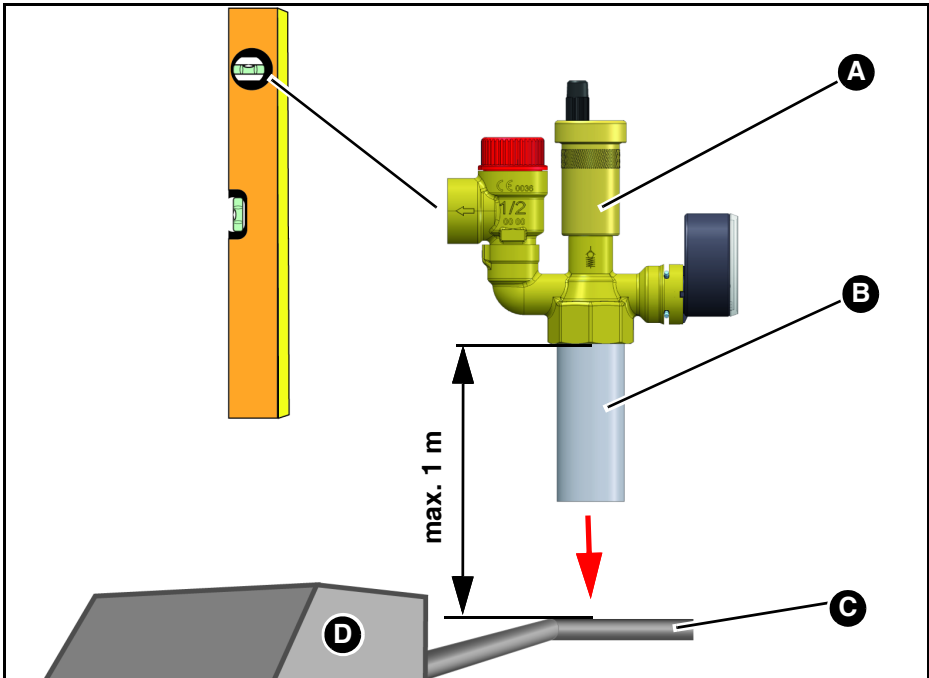
**Per il montaggio del prodotto tenere conto delle istruzioni della valvola di sicurezza a membrana.**

### 5.1 Preparare il montaggio

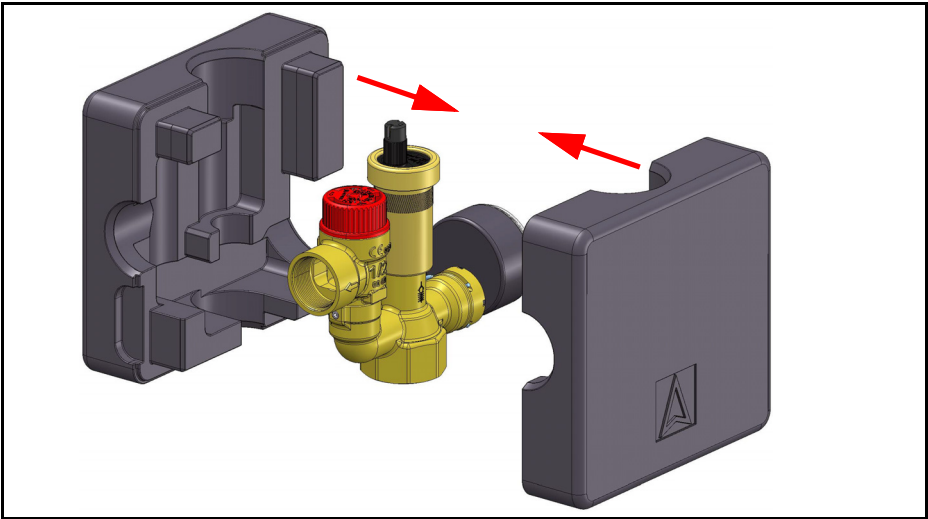
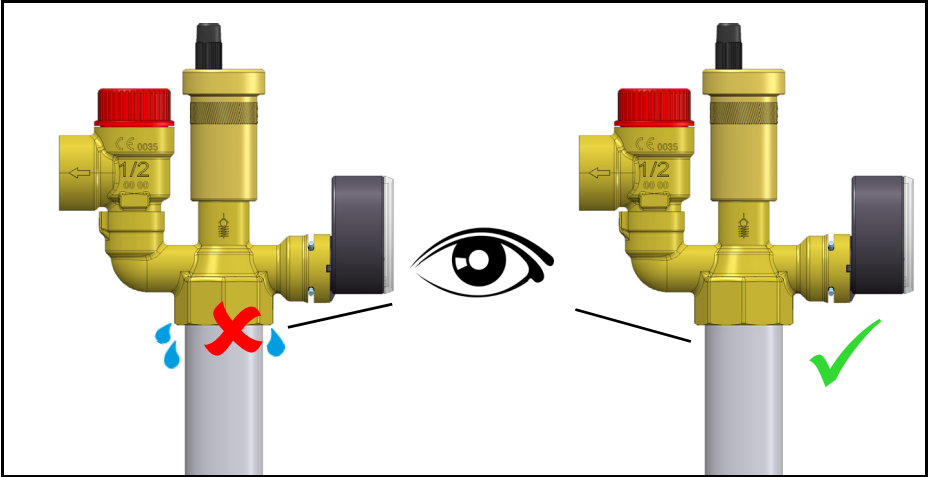
- ⇒ Assicurare che la pressione nominale del prodotto corrisponda ai valori di progetto dell'impianto.
- ⇒ Assicurare che la pressione nominale del prodotto corrisponda all'uso conforme dell'impianto.
- ⇒ Assicurare che il prodotto sia montato senza intercettazione.
  - Non è permesso montare intercettazioni, filtri o simili.
- ⇒ Assicurare che il prodotto sia montato in modo che allo stato montato la rubinetteria sia libera da impedimenti e non soggetta a accidentali forze esterne.

### 5.2 Montaggio dell'apparecchio





- A. Montare il prodotto sopra il livello del generatore di calore.
- B. Tubo di connessione (1") dalla mandata al prodotto
- C. Tubo di mandata
- D. Generatore di calore



## 5.3 Ampliamento del prodotto



### AVVERTIMENTO

#### LIQUIDI SCOTTANTI

L'acqua negli impianti di riscaldamento è in forte pressione e può raggiungere temperature di oltre 100 °C.

- Assicuratevi che l'acqua di riscaldamento si sia raffreddata prima di aprire l'impianto e montare il prodotto.
- Assicuratevi che l'acqua di riscaldamento si sia raffreddata prima di aprire l'impianto e montare il prodotto.

**La mancata osservanza di queste indicazioni può causare lesioni mortali, gravi o danni materiali.**

- ⇒ Assicurare che la pressione nominale del prodotto corrisponda ai valori di progetto dell'impianto.
- ⇒ Assicurare che la pressione nominale del prodotto corrisponda all'uso conforme dell'impianto.

Il prodotto si può montare quando l'impianto si è raffreddato e non è più in pressione.

1. All'occorrenza, svuotare una parte dell'impianto.
2. Sciacquare le tubature.
3. Montare il prodotto come descritto al Capitolo "Montaggio dell'apparecchio".

**Per il montaggio del prodotto tenere conto delle istruzioni della valvola di sicurezza a membrana.**

## 6 Operazione

Per motivi di sicurezza, durante il riscaldamento il liquido termovettore deve poter fuoriuscire dal tubo di spurgo della valvola di sicurezza a membrana.

1. Dopo ogni attivazione della valvola di sicurezza a membrana, controllare il sistema.
2. Rimediare alla causa dell'errore prima di rimettere in operazione l'impianto.
3. Eseguire una prova del funzionamento della valvola di sicurezza a membrana (vedere le istruzioni della valvola di sicurezza a membrana).

## 7 Manutenzione

### 7.1 Intervalli di manutenzione

Si vedano le istruzioni della valvola di sicurezza.

Data	Attività
semestrale	Controllare la tenuta dell'impianto
All'occorrenza	Sostituire lo sfiato rapido

### 7.2 Interventi di manutenzione



## AVVERTIMENTO

### LIQUIDI SCOTTANTI

L'acqua negli impianti di riscaldamento può raggiungere temperature di oltre 100 °C.

- Assicuratevi che il liquido che fuoriesce non possa causare lesioni a persone o danni materiali.

**La mancata osservanza di queste indicazioni può causare lesioni mortali, gravi o danni materiali.**

### Sostituire lo sfiato rapido

Con una valvola di montaggio integrata lo sfiato rapido si può sostituire mentre l'impianto è in pressione.

## 8 Riparazione guasti

I guasti non riparabili con le misure descritte nel capitolo devono essere riparati dal fornitore.

Problema	Possibile causa	Contromisure
Lancetta del manometro sotto al campo verde	Pressione impianto troppo bassa.	Riempire l'impianto finché la lancetta del manometro non torna nel campo verde.
Dopo il riempimento, la lancetta del manometro è nuovamente sotto il campo verde.	Impianto non stagno	Controllare la tenuta dell'impianto
Fuoriuscita di acqua dalla valvola di sicurezza a membrana e lancetta del manometro sotto il campo verde	Pressione bassa nel vaso di espansione a membrana o vaso di espansione a membrana difettoso	Controllare il vaso di espansione a membrana
Altri guasti	-	Rivolgetevi alla hotline di assistenza AFRISO

## 9 Smontaggio e smaltimento

Smaltire il prodotto in osservanza delle disposizioni, norme e prescrizioni di sicurezza vigenti.

1. Smontare il prodotto (si veda il Cap. "Montaggio", in ordine inverso).
2. Smaltire il prodotto.

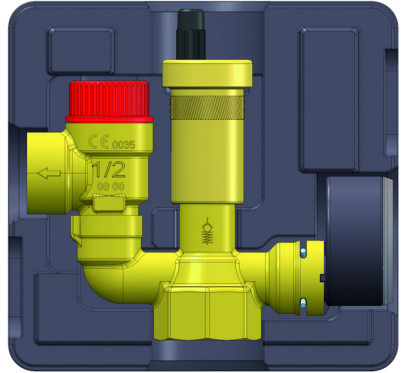
## 10 Rispedizione al fornitore

Prima di rispedire il prodotto, mettetevi in contatto con noi. (service@afriso.de).

## 11 Garanzia

Le informazioni sulla garanzia sono riportate nelle condizioni di contratto generali in internet sul sito [www.afriso.com](http://www.afriso.com) o nel vostro contratto d'acquisto.

# Instrukcja montażu i eksploatacji



## Grupa bezpieczeństwa kotła

### KSG mini

2,5 bar  
3 bar



Tylko dla zakładów specjalistycznych

Copyright 2022 AFRISO-EURO-INDEX GmbH. Wszystkie prawa zastrzeżone.

Lindenstraße 20  
74363 Güglingen  
telefon +49 7135 102-0  
serwis +49 7135 102-211  
telefaks +49 7135 102-147  
info@afriso.com  
www.afriso.com

## 1 Objąśnienia do niniejszej instrukcji eksploatacji

Niniejsza instrukcja eksploatacji opisuje grupę bezpieczeŃstwa kotła KSG mini (poniżej zwaną takŹe „produktem“). Niniejsza instrukcja eksploatacji jest częścią produktu.

- Produkt wolno użytkować dopiero po całkowitym przeczytaniu i pełnym zrozumieniu instrukcji eksploatacji.
- Należy upewnić się, Źe instrukcja eksploatacji jest dostępna w kaŹdej chwili podczas prac wykonywanych przy produkcie oraz z jego pomocą.
- Należy przekazać instrukcję eksploatacji oraz wszystkie dokumenty naleŹące do produktu wszystkim użytkownikom produktu.
- W razie wystąpienia opinii, Źe instrukcja eksploatacji zawiera błędy, sprzeczności lub niejasności, należy skontaktować się z producentem przed oddaniem produktu do użytkowania.

Niniejsza instrukcja eksploatacji jest chroniona prawem autorskim, wobec czego wolno ją stosować wyłącznie w ramach obowiązującego prawa. Zmiany zastrzeŹone.

Producent nie przejmuje Źadnej odpowiedzialności lub gwarancji za uszkodzenia lub ich konsekwencje wynikające z nieprzestrzegania niniejszej instrukcji eksploatacji oraz przepisów, warunków i norm obowiązujących w miejscu użytkowania produktu.



## 2 Informacje na temat bezpieczeństwa

### 2.1 Wskazówki ostrzegawcze i klasy zagrożenia

Niniejsza instrukcja eksploatacji zawiera wskazówki ostrzegawcze zwracające uwagę na potencjalne zagrożenia oraz ryzyka. Poza zaleceniami zawartymi w niniejszej instrukcji eksploatacji trzeba przestrzegać wszystkich warunków, norm oraz przepisów bezpieczeństwa obowiązujących w miejscu użytkowania produktu. Przed zastosowaniem produktu należy upewnić się, że wszystkie warunki, normy oraz przepisy bezpieczeństwa są użytkownikowi znane i przestrzegane.

Wskazówki ostrzegawcze są oznakowane w niniejszej instrukcji eksploatacji za pomocą symboli ostrzegawczych oraz haseł ostrzegawczych. Wskazówki ostrzegawcze są podzielone na różne klasy zagrożenia w zależności od stopnia ciężkości sytuacji zagrożenia.



## OSTRZEŻENIE

OSTRZEŻENIE zwraca uwagę na ewentualnie niebezpieczną sytuację, która w przypadku nieprzestrzegania może spowodować ciężki lub śmiertelny wypadek wypadek lub powstanie szkód materialnych.

## WSKAZÓWKA

WSKAZÓWKA zwraca uwagę na ewentualnie niebezpieczną sytuację, która w przypadku nieprzestrzegania może spowodować powstanie szkód materialnych.

W niniejszej instrukcji eksploatacji stosowane są dodatkowo następujące symbole:



To jest ogólny symbol ostrzegawczy. Wskazuje on na występowanie niebezpieczeństwa obrażeń oraz szkód materialnych. Należy przestrzegać wszystkich wskazówek opisanych w powiązaniu z tym symbolem ostrzegawczym w celu uniknięcia wypadków ze skutkiem śmiertelnym, obrażeń oraz szkód materialnych.

## 2.2 Stosowanie zgodne z przeznaczeniem

Ten produkt przeznaczony jest wyłącznie do następujących zastosowań:

- w zamkniętych instalacjach grzewczych według normy EN 12828,
- do źródeł ciepła o mocy cieplnej nie przekraczającej 50 kW

**Membranowy zawór bezpieczeństwa** przeznaczony jest wyłącznie do wyrzutu wymienionych poniżej mediów z zamkniętych instalacji grzewczych (według normy EN 12828) w celu zabezpieczenia instalacji przed nadmiernym wzrostem ciśnienia:

- wody,
- mieszanin wody i glikolu z domieszką maksymalnie 50 %.

**Manometr** przeznaczony jest wyłącznie do wskazywania ciśnienia systemowego w instalacji grzewczej.

**Odpowietrznik automatyczny** przeznaczony jest wyłącznie do automatycznego odpowietrzania instalacji grzewczej.

Inny rodzaj zastosowania nie jest zgodny z przeznaczeniem i powoduje powstawanie zagrożeń.

## 2.3 Przewidywalne błędne stosowanie

Produktu nie wolno stosować w szczególności w następujących przypadkach i do następujących celów:

- z odciętym otworem wyrzutowym,
- mediów, które wpływają niszcząco na zastosowane materiały,
- mediów zakłócających prawidłowe działanie produktu,
- innych ciśnień nominalnych niż wymienione na produkcie,
- w przypadku przekroczenia górnej lub dolnej wartości granicznej dopuszczalnej temperatury medium.

## 2.4 Kwalifikacje personelu

Czynności wykonywane przy produkcie oraz z jego pomocą mogą wykonywać wyłącznie wykwalifikowani pracownicy, którzy zapoznali się z niniejszą instrukcją eksploatacji oraz ze wszystkimi dokumentami należącymi do produktu i zrozumieli ich treść.

Ze względu na swoje wykształcenie zawodowe, wiedzę i doświadczenia pracownicy wykwalifikowani muszą być w stanie przewidzieć i rozpoznać możliwe zagrożenia, które mogą powstawać z tytułu użytkowania produktu.

Pracownikom wykwalifikowanym muszą być znane wszystkie obowiązujące warunki, normy i przepisy bezpieczeństwa, których należy przestrzegać podczas czynności wykonywanych przy produkcji oraz z jego pomocą.

## 2.5 Osobiste wyposażenie ochronne

Należy zawsze stosować wymagane osobiste wyposażenie ochronne. Podczas czynności wykonywanych przy produkcji oraz z jego pomocą należy także uwzględnić, że w miejscu użytkowania mogą występować zagrożenia, których źródłem nie jest bezpośrednio sam produkt.

## 2.6 Modyfikacje produktu

Przy produkcji oraz z jego pomocą należy wykonywać wyłącznie takie czynności, które są opisane w niniejszej instrukcji eksploatacji. Nie wolno wprowadzać zmian, które nie są opisane w niniejszej instrukcji eksploatacji.

## 3 Transport i składowanie

Niewłaściwy transport i składowanie mogą spowodować uszkodzenie produktu.

# WSKAZÓWKA

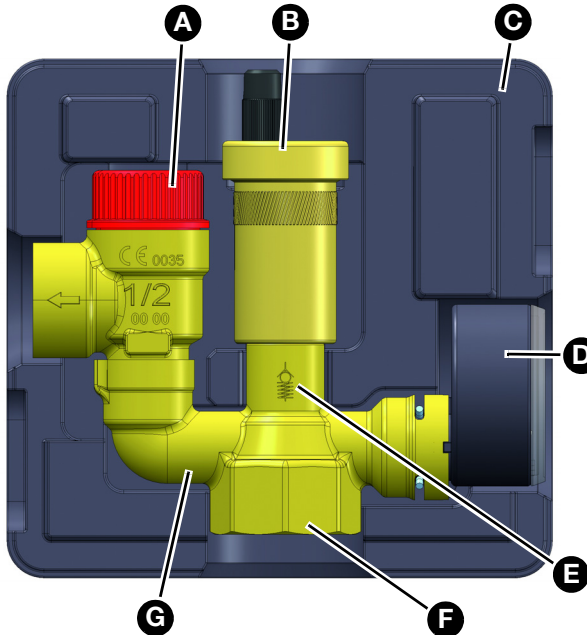
### NIEWŁAŚCIWA OBSŁUGA

- Należy upewnić się, że podczas transportu i składowania produktu dotrzymywane są warunki otoczenia wyszczególnione w specyfikacji.
- Do celów transportowych należy wykorzystywać oryginalne opakowanie.
- Produkt należy przechowywać wyłącznie w suchym i czystym otoczeniu.
- Należy upewnić się, że podczas transportu i składowania produkt jest chroniony przed uderzeniami.

**Nieprzestrzeganie niniejszych zaleceń może doprowadzić do powstania szkód materialnych.**

## 4 Opis produktu

Produkt składa się z membranowego zaworu bezpieczeństwa, odpowietrznika automatycznego oraz manometru. Te elementy układu są zainstalowane na korpusie do montażu armatury. Dwuczęściowa osłona izolacyjna służy jako izolacja cieplna.



- A. membranowy zawór bezpieczeństwa
- B. odpowietrznik automatyczny (Aquastop)
- C. izolacja (izolacja cieplna)
- D. manometr
- E. zintegrowany zawór montażowy
- F. przyłącze (G1) do źródła ciepła
- G. korpus do montażu armatury

### 4.1 Działanie

Po przekroczeniu maksymalnie dopuszczalnego ciśnienia w instalacji grzewczej następuje wyrzut cieczy z membranowego zaworu bezpieczeństwa. Manometr wskazuje ciśnienie systemowe instalacji grzewczej. Odpowietrznik automatycznie odpowietrza instalację grzewczą.

### 4.2 Dopuszczenia, certyfikaty, deklaracje

Patrz instrukcja membranowego zaworu bezpieczeństwa.

## 4.3 Dane techniczne

Parametr	KSG mini 2,5 bar	KSG mini 3 bar
<b>Dane ogólne</b>		
wymiary z izolacją (szerokość x wysokość x głębokość)	150 x 140 x 70 mm	
temperatura medium	maksymalnie 120 °C	
ciśnienie w instalacji	2,5 bar	3 bar
<b>Korpus do montażu armatury</b>		
materiał	mosiądz	
przyłącze do źródła ciepła	G1i	
<b>Manometr</b>		
wlot	przyłącze nasadowe z uszczelnieniem przez pierścień samo- uszczelniający o przekroju okrągłym	
zakres wskazań	0 - 4 bar	
strefa zielona	1 ... 2,5 bar	1 ... 3 bar
średnica	50 mm	
<b>Odpowietrznik automatyczny</b>		
wlot	G <sup>3</sup> / <sub>8</sub> a	
ciśnienie nominalne	12 bar	
<b>Membranowy zawór bezpieczeństwa</b>		
wylot	G <sup>3</sup> / <sub>4</sub> i	
maksymalna moc cieplna źródła ciepła	50 kW	
ciśnienie nominalne	2,5 bar	3 bar

## 5 Montaż

Produkt wolno zamontować dopiero po całkowitym zakończeniu montażu rur oraz wszystkich prac spawalniczych i lutowniczych.

1. Przepłukać przewody instalacji przed zamontowaniem produktu.

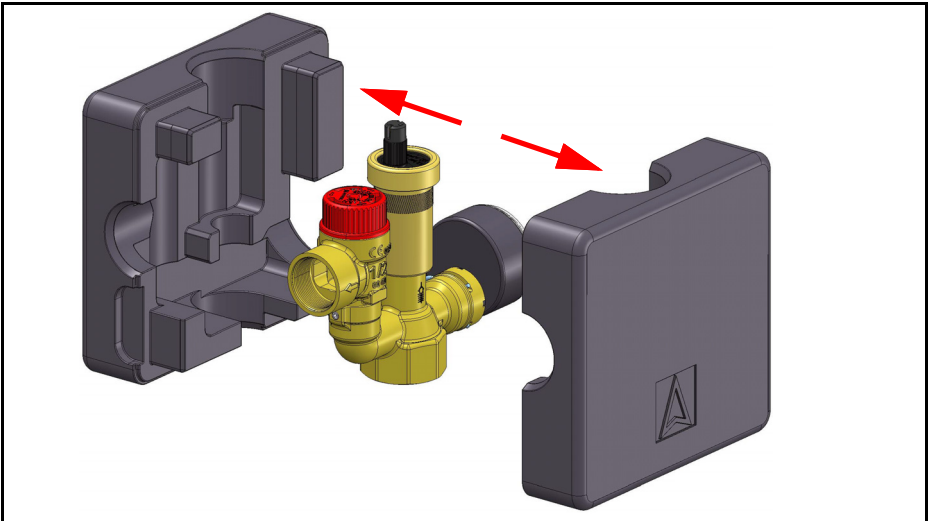
W razie zabudowy produktu w istniejącej instalacji przestrzegać rozdziału "Uzupełnianie wyposażenia produktu".

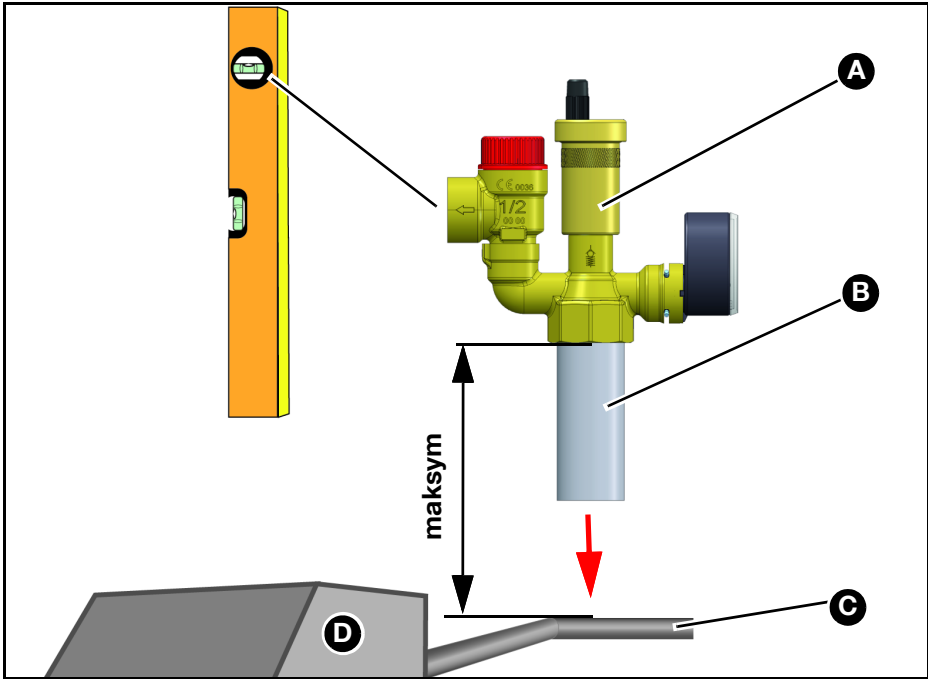
Podczas montażu produktu należy przestrzegać instrukcji membranowego zaworu bezpieczeństwa.

## 5.1 Przygotowanie montażu

- ⇒ Należy upewnić się, że ciśnienie nominalne produktu odpowiada planowanym parametrom instalacji.
- ⇒ Należy upewnić się, że ciecz w instalacji odpowiada wymogom stosowania zgodnego z przeznaczeniem.
- ⇒ Należy upewnić się, że produkt jest zamontowany bez układu odcinającego.
  - Produkt nie może posiadać zamontowanych urządzeń odcinających, osadników zanieczyszczeń lub temu podobnych układów.
- ⇒ Należy upewnić się, że produkt jest zainstalowany w taki sposób, aby w stanie zamontowanym żadne siły zewnętrzne nie oddziaływały na armaturę.

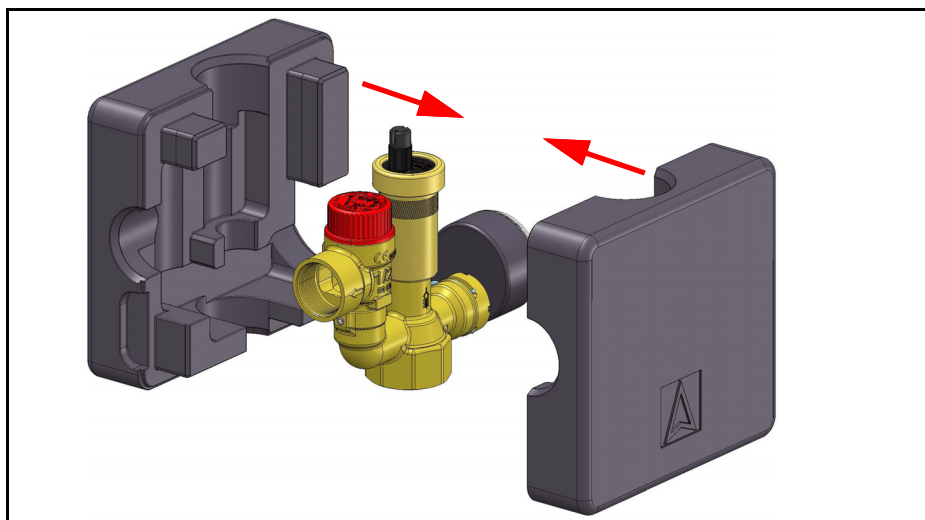
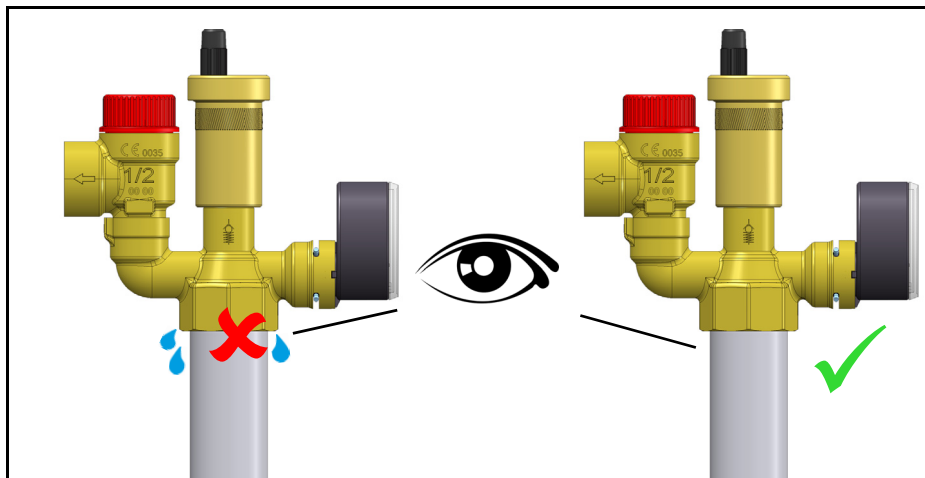
## 5.2 Montaż produktu





- A. produkt zamontować nad poziomem źródła ciepła
- B. przewód łączący (1") pomiędzy przewodem zasilającym i produktem
- C. przewód zasilający
- D. źródło ciepła





### 5.3 Uzupelnianie wyposazenia produktu



## OSTRZEŻENIE

### GORĄCA CIECZ

Woda w instalacjach grzewczych znajduje się pod wysokim ciśnieniem i może osiągać temperatury nawet powyżej 100 °C.

- Przed otwarciem urządzenia i zamontowaniem produktu należy upewnić się, że woda grzewcza została schłodzona.
- Przed otwarciem urządzenia i zamontowaniem produktu należy upewnić się, że instalacja nie znajduje się pod ciśnieniem i jest opróżniona.

**Nieprzestrzeganie niniejszej instrukcji może spowodować śmierć, ciężkie obrażenia ciała lub szkody materialne.**

⇒ Należy upewnić się, że ciśnienie nominalne produktu odpowiada planowanym parametrom instalacji.

⇒ Należy upewnić się, że ciecz w instalacji odpowiada wymogom stosowania zgodnego z przeznaczeniem.

Gdy instalacja została już schłodzona i nie znajduje się pod ciśnieniem, można wykonać montaż produktu.

1. W razie potrzeby opróżnić część instalacji.
2. Przepłukać przewody instalacji.
3. Zamontować produkt w sposób opisany w rozdziale "Montaż produktu" .

**Podczas montażu produktu należy przestrzegać instrukcji membranowego zaworu bezpieczeństwa.**

## 6 Eksploatacja

Podczas ogrzewania trzeba zapewnić z przyczyn bezpieczeństwa swobodny wypływ cieczy z przewodu wyrzutowego membranowego zaworu bezpieczeństwa.

1. Po zadziałaniu membranowego zaworu bezpieczeństwa skontrolować instalację.
2. Usunąć przyczynę przed ponownym uruchomieniem instalacji.
3. Wykonać kontrolę działania membranowego zaworu bezpieczeństwa (patrz instrukcja membranowego zaworu bezpieczeństwa).

## 7 Konserwacja

### 7.1 Okresy konserwacyjne

Patrz instrukcja membranowego zaworu bezpieczeństwa.

Termin	Czynność
co pół roku	skontrolować szczelność produktu
w razie potrzeby	wymienić odpowietrznik automatyczny

### 7.2 Czynności konserwacyjne



## OSTRZEŻENIE

### **GORĄCA CIECZ**

Woda w instalacjach grzewczych może osiągać temperatury nawet powyżej 100 °C.

- Należy upewnić się, że wypływająca ciecz nie spowoduje ani uszkodzeń ciała, ani szkód materialnych.

**Nieprzestrzeganie niniejszej instrukcji może spowodować śmierć, ciężkie obrażenia ciała lub szkody materialne.**

### **Wymiana odpowietrznika automatycznego**

Zintegrowany zawór montażowy umożliwia wymianę odpowietrznika automatycznego w instalacji znajdującej się pod ciśnieniem.

## 8 Usuwanie usterek

Usterki, których nie da się zlikwidować przy pomocy czynności opisanych w niniejszym rozdziale, może usuwać wyłącznie producent.

Problem	Możliwa przyczyna	Usuwanie usterek
wskaźnik manometru poniżej zielonego zakresu	zbyt niskie ciśnienie w instalacji	napełniać instalację, aż wskaźnik manometru znajdzie się ponownie w zielonym zakresie
po napełnieniu instalacji wskaźnik manometru znajduje się ponownie poniżej zielonego zakresu	instalacja nieszczelna	skontrolować szczelność instalacji
wyływ wody na membranowym zaworze bezpieczeństwa i wskaźnik manometru poniżej zielonego zakresu	ciśnienie napełnienia w membranowym ciśnieniowym naczyniu wzbiorczym zbyt niskie lub membranowe ciśnieniowe naczynie wzbiorcze uszkodzone	skontrolować membranowe ciśnieniowe naczynie wzbiorcze
pozostałe zakłócenia	-	proszę skontaktować się z infolinią serwisową AFRISO

## 9 Wyłączenie z eksploatacji i utylizacja

Produkt należy utylizować zgodnie z obowiązującymi warunkami, normami oraz przepisami bezpieczeństwa.

- Wykonać demontaż produktu (patrz rozdział „Montaż” w odwrotnej kolejności).
- Produkt poddać utylizacji.

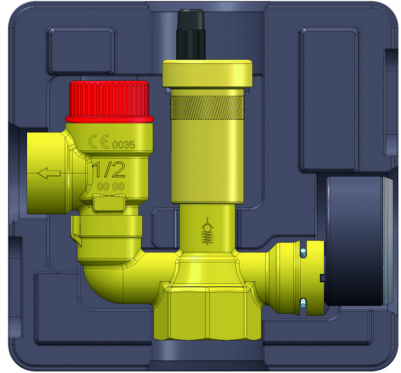
## 10 Zwrot

Przed zwrotną wysyłką produktu wymagany jest kontakt z producentem ([service@afriso.de](mailto:service@afriso.de)).

## 11 Gwarancja

Informacje dotyczące gwarancji są dostępne w naszych Ogólnych Warunkach Handlowych w internecie pod adresem [www.afriso.com](http://www.afriso.com) lub w umowie kupna.

# Инструкция по монтажу и эксплуатации



## Группа безопасности котла

### KSG mini

2.5 бар  
3 бар



Только для специализированных предприятий

Авторские права 2022 AFRISO-EURO-INDEX GmbH. Все права защищены.

Lindenstraße 20  
74363 Güglingen  
Телефон +49 7135 102-0  
Обслуживание клиентов +49 7135 102-211  
Факс +49 7135 102-147  
info@afriso.com  
www.afriso.com

## 1 Пояснения к инструкции по монтажу и эксплуатации

Настоящая инструкция по монтажу и эксплуатации описывает группу безопасности котла KSG Mini (далее также именуемую „изделие“). Инструкция по монтажу и эксплуатации является частью изделия.

- Не используйте изделие до того, как полностью прочтете и усвоите инструкцию по монтажу и эксплуатации.
- Обеспечьте постоянный доступ к инструкции по монтажу и эксплуатации при работе с изделием и с его помощью.
- Передайте инструкцию по монтажу и эксплуатации следующему владельцу или пользователю изделия.
- Если вы считаете, что в инструкции по монтажу и эксплуатации содержатся ошибки, противоречия или неясности, обратитесь к производителю до ввода изделия в эксплуатацию.

Данная инструкция по монтажу и эксплуатации защищена авторским правом и может быть использована только в рамках действующего законодательства. Производитель может вносить изменения в инструкцию.

Производитель не несет ответственности за ущерб или его последствия, возникшие в результате несоблюдения данной инструкции по монтажу и эксплуатации, а также предписаний, условий и стандартов, действующих в месте эксплуатации.

## 2 Информация на тему безопасности

### 2.1 Предупреждающие знаки и классы опасности

Данная инструкция по монтажу и эксплуатации содержит предупреждения, указывающие на потенциальные опасности и риски. Помимо знаков, содержащихся в инструкции, необходимо соблюдать все условия, нормы и правила техники безопасности, действующие в месте эксплуатации. Перед использованием изделия необходимо убедиться, что все условия, нормы и правила техники безопасности известны пользователю и соблюдаются им.

Предупреждающие знаки обозначены в данной инструкции предупреждающими символами и предупреждающими указаниями. Предупреждающие указания разделены на различные классы опасности в зависимости от тяжести опасной ситуации.



## ПРЕДУПРЕЖДЕНИЕ

**ПРЕДУПРЕЖДЕНИЕ** указывает на возможную опасную ситуацию, которая может привести к серьезному или смертельному несчастному случаю или материальному ущербу.

## ВНИМАНИЕ

**ВНИМАНИЕ** указывает на возможную опасную ситуацию, которая может привести к материальному ущербу.

В данной инструкции дополнительно используются следующие символы:



Это общий предупреждающий символ. Он указывает на опасность травм и материального ущерба. Во избежание несчастных случаев со смертельным исходом, травм и материального ущерба соблюдайте все инструкции, обозначенные этим предупреждающим символом.

## 2.2 Использование в соответствии с назначением

Данное изделие предназначено исключительно для следующего применения:

- в закрытых отопительных системах в соответствии с EN 12828,
- для источников тепла с тепловой мощностью до 50 кВт.

**Мембранный предохранительный клапан** предназначен исключительно для отвода перечисленных ниже теплоносителей из закрытых систем отопления (в соответствии с EN 12828) в целях защиты системы от чрезмерного повышения давления:

- воды,
- смеси воды и гликоля с концентрацией до 50%.

**Манометр** предназначен только для отображения давления в системе отопления.

**Автоматический воздухоотводчик** предназначен исключительно для автоматического удаления воздуха из системы отопления.

Любой другой вид использования не соответствует назначению и представляет собой опасность.

## 2.3 Предполагаемое неправильное использование

Изделие не должно использоваться, в частности, в следующих случаях и для следующих целей:

- с перекрытым сливным отверстием,
- с теплоносителями, оказывающими разрушительное воздействие на используемые материалы,
- с теплоносителями, нарушающими нормальное функционирование изделия,
- при других номинальных давлениях, отличных от указанных на изделии,
- при превышении верхнего или нижнего температурного предела теплоносителя.

## 2.4 Квалификация персонала

К работе с изделием допускается только квалифицированный персонал, изучивший данную инструкцию по монтажу и эксплуатации и все документы, относящиеся к изделию.

Квалифицированный персонал в силу своей профессиональной подготовки, знаний и опыта должен уметь предвидеть и распознавать возможные опасности, которые могут возникнуть при использовании изделия.



Все лица, работающие с изделием, должны быть ознакомлены со всеми применимыми условиями, стандартами и правилами техники безопасности, которые необходимо соблюдать при работе с изделием.

## 2.5 Средства индивидуальной защиты

Всегда используйте необходимые средства индивидуальной защиты. При обращении с изделием и работе с ним необходимо также учитывать, что на месте использования могут возникать опасности, не связанные непосредственно с самим изделием.

## 2.6 Модификация продукта

С устройством и с его помощью можно выполнять только действия, описанные в данной инструкции по монтажу и эксплуатации. Не вносите изменения, не описанные в данной инструкции по монтажу и эксплуатации.

## 3 Транспортировка и хранение

Неправильная транспортировка и хранение могут стать причиной повреждения изделия.

# ВНИМАНИЕ

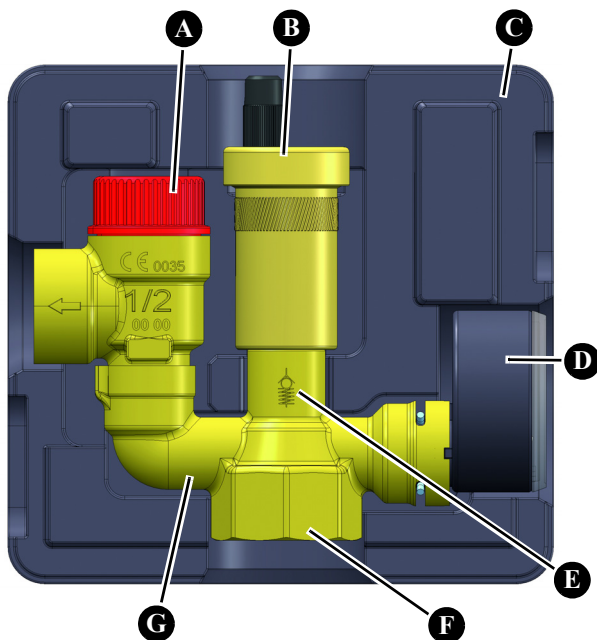
## НЕПРАВИЛЬНОЕ ОБРАЩЕНИЕ С ИЗДЕЛИЕМ

- При транспортировке и хранении изделия обеспечьте соблюдение условий окружающей среды, указанных в спецификации изделия.
- Используйте для транспортировки оригинальную упаковку.
- Храните изделие только в сухом и чистом помещении.
- Убедитесь, что изделие защищено от ударов во время транспортировки и хранения.

**Несоблюдение этих рекомендаций может привести к материальному ущербу.**

## 4 Описание изделия

Изделие состоит из мембранного предохранительного клапана, автоматического воздухоотводчика и манометра. Эти компоненты группы установлены на корпусе. Двухкомпонентный изоляционный кожух служит теплоизоляцией.



- A. Мембранный предохранительный клапан
- B. Автоматический воздухоотводчик (с системой Aquastop)
- C. Элемент теплоизоляции
- D. Манометр
- E. Встроенный монтажный клапан
- F. Соединение (ВРП 1") к источнику тепла
- G. Корпус для монтажа арматуры

### 4.1 Принцип работы

При превышении максимально допустимого давления в системе отопления жидкость выбрасывается из мембранного предохранительного клапана. Манометр отображает давление в системе отопления. Воздухоотводчик позволяет автоматически удалять воздух из системы отопления.

### 4.2 Допуски, сертификаты, декларации

См. инструкции по монтажу и эксплуатации мембранного предохранительного клапана.

### 4.3 Технические характеристики

Параметр	KSG Mini 2.5 бар	KSG Mini 3 бар
<b>Общие данные</b>		
Размеры с изоляцией (Ш x В x Г)	150 x 140 x 70 мм	
Температура теплоносителя	Макс. 120°C	
Давление в системе	2.5 бар	3 бар
<b>Корпус</b>		
Материал	Латунь	
Соединение к источнику тепла	ВРП 1"	
<b>Манометр</b>		
Вход	Вставное соединение с уплотнительным кольцом круглого сечения	
Диапазон измерения	0-4 бар	
Зеленая зона	1...2.5 бар	1...3 бар
Диаметр	50 мм	
<b>Автоматический воздухоотводчик</b>		
Вход	НР 3/8"	
Номинальное давление	12 бар	
<b>Мембранный предохранительный клапан</b>		
Выход	ВР 3/4"	
Тепловая мощность источника тепла	Макс. 50 кВт	
Номинальное давление	2.5 бар	3 бар

## 5 Монтаж

Установку изделия можно производить только после завершения всех работ по монтажу, сварке и пайке трубопроводов.

1. Перед установкой изделия промойте трубопроводы в системе.

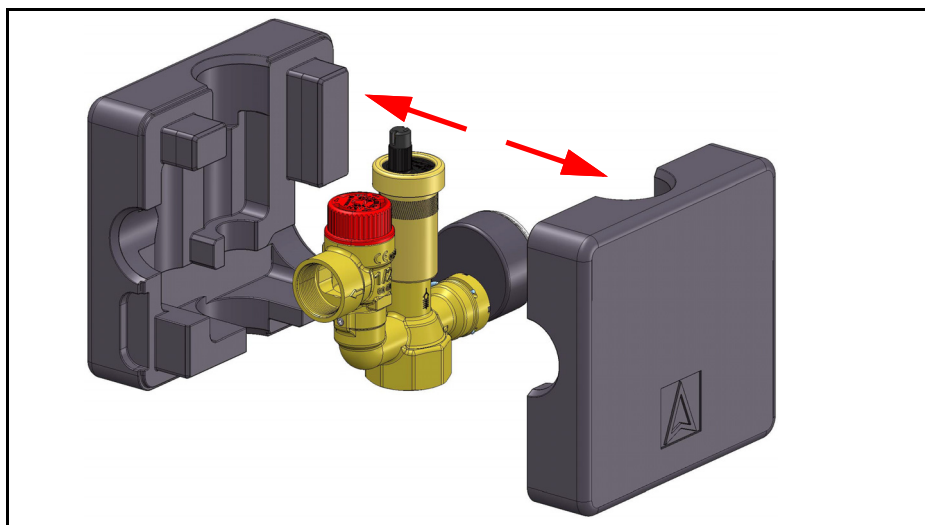
Если изделие устанавливается в существующую систему, см. раздел "Дополнительные комплектации изделия".

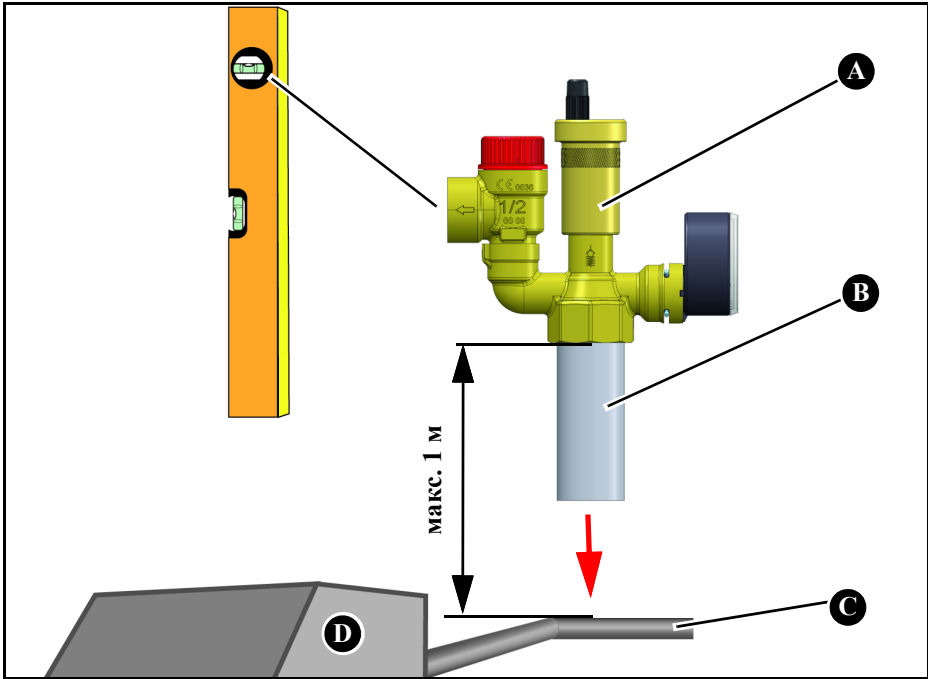
**При установке изделия соблюдайте инструкции для мембранного предохранительного клапана.**

### 5.1 Подготовка к монтажу

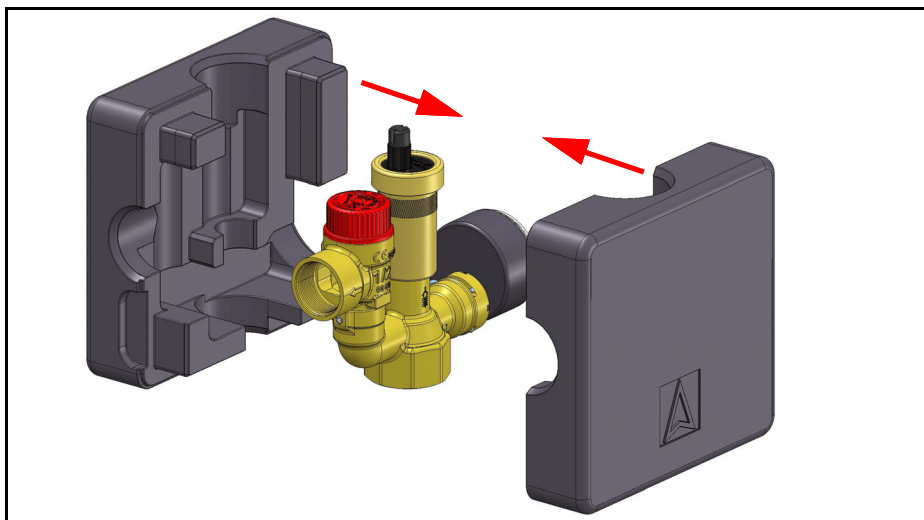
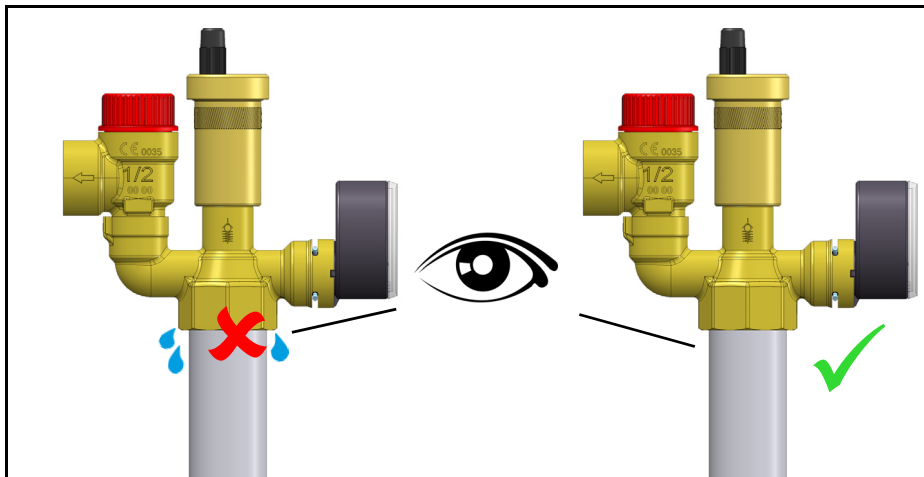
- ⇒ Убедитесь, что номинальное давление изделия соответствует планируемым параметрам системы.
- ⇒ Убедитесь, что теплоноситель в системе соответствует требованиям использования по назначению.
- ⇒ Убедитесь, что изделие установлено без запорной арматуры.
  - Перед изделием нельзя устанавливать запорные устройства, фильтры и подобное оборудование.
- ⇒ Убедитесь, что изделие установлено таким образом, что в установленном состоянии на арматуру не действуют внешние силы.

### 5.2 Монтаж изделия





- A. Устанавливайте изделие выше уровня источника тепла
- B. Соединительный трубопровод (1") между подающим трубопроводом и изделием
- C. Подающий трубопровод
- D. Источник тепла



### 5.3 Дополнение комплектации изделия



## ПРЕДУПРЕЖДЕНИЕ

### ГОРЯЧАЯ ЖИДКОСТЬ

Вода в системах отопления находится под высоким давлением и может достигать температуры более 100°C.

- Перед вскрытием системы и установкой изделия убедитесь, что вода в системе отопления остыла.
- Перед вскрытием системы и установкой изделия убедитесь, что давление в системе сброшено, а вода слита.

**Несоблюдение этих указаний может привести к смерти, серьезным травмам или материальному ущербу.**

⇒ Убедитесь, что номинальное давление продукта соответствует планируемому значению в системе.

⇒ Убедитесь, что жидкость в системе совместима с областью применения изделия.

Когда система остыла и перестала находиться под давлением, можно устанавливать изделие.

1. При необходимости опорожните часть системы.
2. Промойте трубопроводы системы.
3. Установите изделие, как описано в разделе "Монтаж изделия".

**При монтаже изделия соблюдайте рекомендации, описанные в инструкции по монтажу и эксплуатации мембранного предохранительного клапана.**

## 6 Эксплуатация

В целях безопасности во время обогрева необходимо обеспечить свободный выход жидкости из сливного отверстия мембранного предохранительного клапана.

1. Проверьте систему после срабатывания мембранного предохранительного клапана.
2. Устраните причину перед повторным запуском системы.
3. Выполните проверку исправности мембранного предохранительного клапана (см. инструкцию по монтажу и эксплуатации мембранного предохранительного клапана).

## 7 Техническое обслуживание

### 7.1 Периодичность технического обслуживания

См. инструкцию по монтажу и эксплуатации мембранного предохранительного клапана.

Периодичность	Действие
Раз в 6 месяцев	Проверьте изделие на герметичность
При необходимости	Замените автоматический воздухоотводчик

### 7.2 Работы по техническому обслуживанию



## ПРЕДУПРЕЖДЕНИЕ

### ГОРЯЧАЯ ЖИДКОСТЬ

Вода в системах отопления может достигать температуры более 100°C.

- Убедитесь, что вытекающая жидкость не причинит вреда здоровью и не нанесет материального ущерба.

**Несоблюдение этих указаний может привести к смерти, серьезным травмам или материальному ущербу.**

### Замена автоматического воздухоотводчика

Встроенный монтажный клапан позволяет заменить автоматический воздухоотводчик в системе, находящейся под давлением.



## 8 Устранение неисправностей

Неисправности, которые не могут быть устранены с помощью описанных в данном разделе мер, могут быть устранены только производителем.

Проблема	Возможная причина	Устранение неисправности
Стрелка манометра находится ниже зеленого диапазона	Слишком низкое давление в системе	Наполняйте систему до тех пор, пока стрелка манометра снова не окажется в зеленом диапазоне
После заполнения системы стрелка манометра снова находится ниже зеленого диапазона	Негерметичность системы	Проверьте герметичность системы
Из мембранного предохранительного клапана вытекает вода, а стрелка манометра находится ниже зеленого диапазона	Слишком низкое давление заполнения мембранного расширительного бака или мембранный расширительный бак неисправен	Проверьте мембранный расширительный бак
Другие неисправности	-	Пожалуйста, свяжитесь с горячей линией AFRISO

## 9 Вывод из эксплуатации, утилизация

Утилизируйте изделие в соответствии с действующими нормами, стандартами и правилами безопасности.

1. Демонтируйте устройство (см. раздел "Монтаж" и действуйте в обратном порядке).
2. Утилизируйте устройство.

## 10 Возврат

Перед возвратом изделия необходимо связаться с производителем.

## 11 Гарантия

Информация о гарантии содержится в наших Общих положениях и условиях на сайте [www.afriso.com](http://www.afriso.com) или в договоре купли-продажи