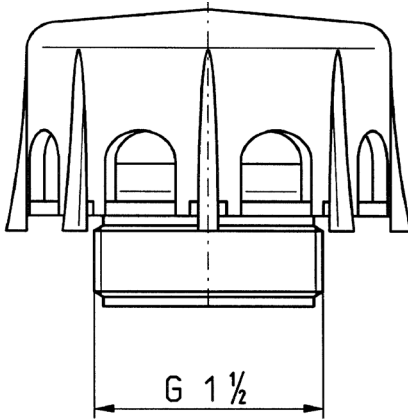


Mess-, Regel- und  
Überwachungsgeräte  
für Haustechnik,  
Industrie und Umweltschutz

Lindenstraße 20  
74363 Güglingen  
Telefon +49 7135-102-0  
Service +49 7135-102-211  
Telefax +49 7135-102-147  
info@afriso.de  
www.afriso.de



## Betriebsanleitung

### Überdrucksicherung für Behälter (Tanks) nach DIN 6625

# 20466

- ☞ Vor Gebrauch lesen!
- ☞ Alle Sicherheitshinweise beachten!
- ☞ Für künftige Verwendung aufbewahren!



# 1 Bestimmungsgemäße Verwendung

Die Überdrucksicherung eignet sich ausschließlich für standortgefertigte Behälter (Tanks) aus Stahl nach DIN 6625 zur oberirdischen Lagerung von Heizöl und Dieselmotortreibstoff. Das Produkt sichert Behälter gegen Überdruck beim Befüllen.

Eine andere Verwendung ist nicht bestimmungsgemäß.

## 1.1 Veränderungen am Produkt

Führen Sie ausschließlich solche Arbeiten an und mit dem Produkt durch, die in dieser Betriebsanleitung beschrieben sind. Nehmen Sie keine Veränderungen vor, die in dieser Betriebsanleitung nicht beschrieben sind.

## 1.2 Haftungshinweise

Für Schäden und Folgeschäden, die durch Nichtbeachtung dieser Betriebsanleitung sowie Nichtbeachten der am Einsatzort des Produkts geltenden Vorschriften, Bestimmungen und Normen entstehen, übernimmt der Hersteller keinerlei Haftung oder Gewährleistung.

# 2 Produktbeschreibung

Die Überdrucksicherung verhindert bei nicht ausreichender Entlüftung durch die bauseitige Entlüftungsleitung, dass es zu einem unzulässigen Druckanstieg im Tank kommt.

Parameter	Wert
Öffnungsdruck	Ca. 25 mbar
Füllgeschwindigkeit	Max. 300 l/min mit <b>einer</b> eingebauten Überdrucksicherung. > 300 l/min mit <b>zwei oder</b> entsprechend <b>mehrer</b> , eingebauten Überdrucksicherungen.

# 3 Montage

- ▶ Die Überdrucksicherung in die Behälterdecke oder in den Domdeckel einbauen.
- ▶ Für jedes Tankabteil eine eigene Überdrucksicherung einbauen.
- ▶ Den beiliegenden Aufkleber „Befüllung des Lagerbehälters darf aus Sicherheitsgründen nur mit max. 300 l/min. erfolgen“ am oder in der Nähe des Füllstutzens anbringen.