

Betriebsanleitung



Grenzwertgeber



Typ: GWG 12 K/1
Typ: GWG 12 K/1C
Typ: GWG 12 K/MT

Copyright 2024 AFRISO-EURO-INDEX GmbH. Alle Rechte vorbehalten.



1 Über diese Betriebsanleitung

Diese Betriebsanleitung beschreibt den Grenzwertgeber „GWG 12“ (im Folgenden auch „Produkt“). Diese Betriebsanleitung ist Teil des Produkts.

- Sie dürfen das Produkt erst benutzen, wenn Sie die Betriebsanleitung vollständig gelesen und verstanden haben.
- Stellen Sie sicher, dass die Betriebsanleitung für alle Arbeiten an und mit dem Produkt jederzeit verfügbar ist.
- Geben Sie die Betriebsanleitung und alle zum Produkt gehörenden Unterlagen an alle Benutzer des Produkts weiter.
- Wenn Sie der Meinung sind, dass die Betriebsanleitung Fehler, Widersprüche oder Unklarheiten enthält, wenden Sie sich vor Benutzung des Produkts an den Hersteller.

Diese Betriebsanleitung ist urheberrechtlich geschützt und darf ausschließlich im rechtlich zulässigen Rahmen verwendet werden. Änderungen vorbehalten.

Für Schäden und Folgeschäden, die durch Nichtbeachtung dieser Betriebsanleitung sowie Nichtbeachten der am Einsatzort des Produkts geltenden Vorschriften, Bestimmungen und Normen entstehen, übernimmt der Hersteller keinerlei Haftung oder Gewährleistung.

2 Informationen zur Sicherheit

2.1 Warnhinweise und Gefahrenklassen

In dieser Betriebsanleitung finden Sie Warnhinweise, die auf potenzielle Gefahren und Risiken aufmerksam machen. Zusätzlich zu den Anweisungen in dieser Betriebsanleitung müssen Sie alle am Einsatzort des Produktes geltenden Bestimmungen, Normen und Sicherheitsvorschriften beachten. Stellen Sie vor Verwendung des Produkts sicher, dass Ihnen alle Bestimmungen, Normen und Sicherheitsvorschriften bekannt sind und dass sie befolgt werden.

Warnhinweise sind in dieser Betriebsanleitung mit Warnsymbolen und Signalwörtern gekennzeichnet. Abhängig von der Schwere einer Gefährdungssituation werden Warnhinweise in unterschiedliche Gefahrenklassen unterteilt.

HINWEIS

HINWEIS macht auf eine möglicherweise gefährliche Situation aufmerksam, die bei Nichtbeachtung Sachschäden zur Folge haben kann.

2.2 Bestimmungsgemäße Verwendung

Dieses Produkt ist ein Bestandteil einer Steuerkette für Abfüllsicherungen.

Das Produkt ist eine Sicherheitseinrichtung, die das Überfüllen von Behältern verhindern soll.

Das Produkt eignet sich ausschließlich für folgende Medien und Behälter.

Medien

GWG 12 K/1 und GWG 12 K/MT

- Heizöl EL nach DIN 51603-1 und nach DIN SPEC 51603-6 mit 0 - 100 % Fettsäure-Methylester (FAME) nach EN 14214
- Dieselmotorkraftstoff nach EN 590 mit bis zu 7 % Fettsäure-Methylester (FAME) nach EN 14214 oder Biodiesel mit bis zu 100 % Fettsäure-Methylester (FAME) nach EN 14214
- Paraffinische Brennstoffe (beispielsweise HVO/GTL nach DIN/TS 51603-8) anteilig mit 0 - 100 %

GWG 12 K/1C

- Heizöl EL nach DIN 51603-1 und nach DIN SPEC 51603-6 mit 0 - 30 % Fettsäure-Methylester (FAME) nach EN 14214
- Dieselkraftstoff nach EN 590 mit bis zu 7 % Fettsäure-Methylester (FAME) nach EN 14214 oder Biodiesel mit bis zu 30 % Fettsäure-Methylester (FAME) nach EN 14214
- Paraffinische Brennstoffe (HVO/GTL) anteilig mit 0 - 100 %

Behälter

- oberirdische Stahltanks in Gebäuden
- Kunststofftanks in Gebäuden, auch in Batterieaufstellung

Eine andere Verwendung ist nicht bestimmungsgemäß und verursacht Gefahren.

Stellen Sie vor Verwendung des Produkts sicher, dass das Produkt für die von Ihnen vorgesehene Verwendung geeignet ist. Berücksichtigen Sie dabei mindestens folgendes:

- Alle am Einsatzort geltenden Bestimmungen, Normen und Sicherheitsvorschriften
- Alle für das Produkt spezifizierten Bedingungen und Daten
- Die Bedingungen der von Ihnen vorgesehenen Anwendung

Führen Sie darüber hinaus eine Risikobeurteilung in Bezug auf die konkrete, von Ihnen vorgesehene Anwendung nach einem anerkannten Verfahren durch und treffen Sie entsprechend dem Ergebnis alle erforderlichen Sicherheitsmaßnahmen. Berücksichtigen Sie dabei auch die möglichen Folgen eines Einbaus oder einer Integration des Produkts in ein System oder in eine Anlage.

Führen Sie bei der Verwendung des Produkts alle Arbeiten ausschließlich unter den in der Betriebsanleitung und auf dem Typenschild spezifizierten Bedingungen und innerhalb der spezifizierten technischen Daten und in Übereinstimmung mit allen am Einsatzort geltenden Bestimmungen, Normen und Sicherheitsvorschriften durch.

2.3 Vorhersehbare Fehlanwendung

Das Produkt darf insbesondere in folgenden Fällen und für folgende Zwecke nicht angewendet werden:

- Explosionsgefährdete Umgebung
 - Bei Betrieb in explosionsgefährdeten Bereichen kann Funkenbildung zu Verpuffungen, Brand oder Explosionen führen.

2.4 Qualifikation des Personals

Montage, Inbetriebnahme, Wartung und Außerbetriebnahme dieses Produkts dürfen nur von einem qualifizierten Fachbetrieb vorgenommen werden, der über eine entsprechende Zertifizierung verfügt und folgende Anforderungen erfüllt:

- Einhaltung aller am Einsatzort des Produkts geltenden Bestimmungen, Normen und Sicherheitsvorschriften zum Umgang mit wassergefährdenden Stoffen.
- In Deutschland: Zertifizierung gemäß § 62 der Verordnung über Anlagen zum Umgang mit wassergefährdenden Stoffen (AwSV).

Arbeiten an und mit diesem Produkt dürfen nur von Fachkräften vorgenommen werden, die den Inhalt dieser Betriebsanleitung und alle zum Produkt gehörenden Unterlagen kennen und verstehen.

Die Fachkräfte müssen aufgrund ihrer fachlichen Ausbildung, Kenntnisse und Erfahrungen in der Lage sein, mögliche Gefährdungen vorherzusehen und zu erkennen, die durch den Einsatz des Produkts entstehen können.

Den Fachkräften müssen alle geltenden Bestimmungen, Normen und Sicherheitsvorschriften, die bei Arbeiten an und mit dem Produkt beachtet werden müssen, bekannt sein.

2.5 Persönliche Schutzausrüstung

Verwenden Sie immer die erforderliche persönliche Schutzausrüstung. Berücksichtigen Sie bei Arbeiten an und mit dem Produkt auch, dass am Einsatzort Gefährdungen auftreten können, die nicht direkt vom Produkt ausgehen.

2.6 Veränderungen am Produkt

Führen Sie ausschließlich solche Arbeiten an und mit dem Produkt durch, die in dieser Betriebsanleitung beschrieben sind. Nehmen Sie keine Veränderungen vor, die in dieser Betriebsanleitung nicht beschrieben sind.

3 Transport und Lagerung

Das Produkt kann durch unsachgemäßen Transport und Lagerung beschädigt werden.

HINWEIS

UNSACHGEMÄSSE HANDHABUNG

- Stellen Sie sicher, dass während des Transports und der Lagerung des Produkts die spezifizierten Umgebungsbedingungen eingehalten werden.
- Benutzen Sie für den Transport die Originalverpackung.
- Lagern Sie das Produkt nur in trockener, sauberer Umgebung.
- Stellen Sie sicher, dass das Produkt bei Transport und Lagerung stoßgeschützt ist.

Nichtbeachtung dieser Anweisungen kann zu Sachschäden führen.

4 Produktbeschreibung

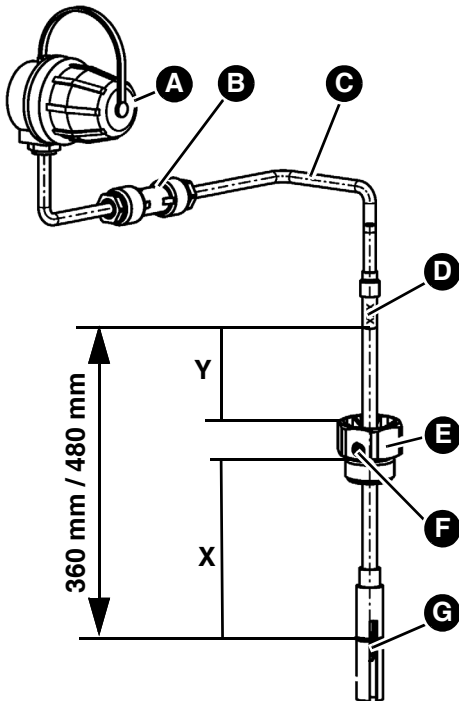
Das Produkt besteht aus einer Sonde, einem Einschraubkörper G1 oder G1 1/2 (GWG 12 K/1C, GWG 12 K/MT), einer Armatur für Wandmontage und einem Kabel zwischen Sonde und Armatur. Am unteren Ende der Sonde befindet sich ein geschützter Kaltleiter (PTC-Widerstand).

Die Variante „GWG 12 K/1 mit Winkel“ ist mit dem Einschraubkörper verbunden. Das Anschlusskabel des Grenzwertgebers ist mit der Armatur für Wandmontage verbunden.

Die Variante „GWG 12 K/1C“ ist eine Kombinationsarmatur zum Anschluss einer Vorlauf-, Rücklauf- und Messleitung. Die Kombinationsarmatur verfügt über eine Entnahmeeinrichtung mit integriertem Rückschlagventil (Euroflex 312).

Die Variante „GWG 12 K/MT“ verfügt über ein Füllstandmessgerät MT-Profil.

4.1 Übersicht GWG 12 K/1

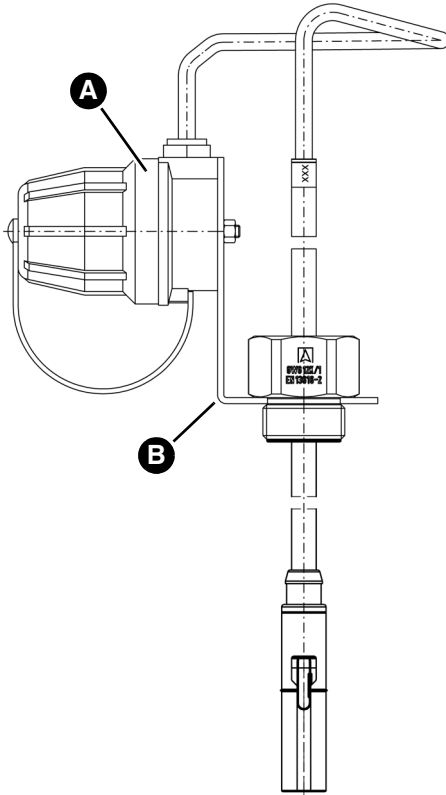


Y = Kontrollmaß

X = Einstellmaß

- A. Armatur für Wandmontage Typ 905/901
- B. Kabelverlängerungsarmatur „KVA“ oder handelsübliche Feuchtraum-Abzweigdose (nicht im Lieferumfang)
- C. Kabel
- D. Sondenrohr mit geprägter Sondenlänge: 360 mm / 480 mm (nach Wunsch in Sonderausführung)
- E. Einschraubkörper; Varianten
- F. Feststellschraube
- G. Schutzhülse

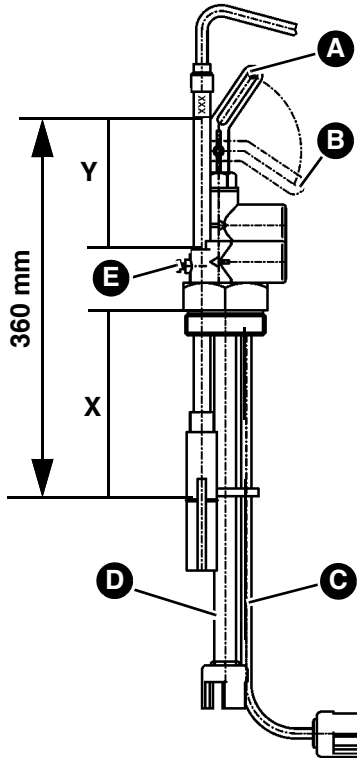
4.1.1 Variante GWG 12 K/1 mit Winkel



A. Armatur für Wandmontage Typ 905/901

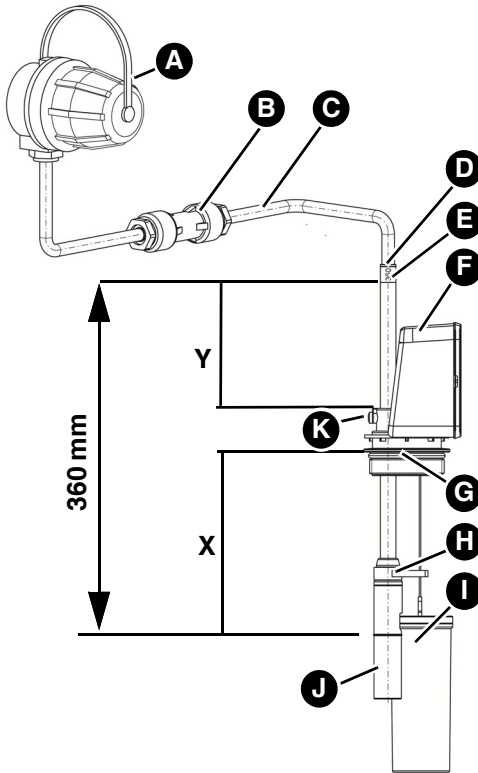
B. Montagewinkel

4.1.2 Variante GWG 12 K/1C



- Y = Kontrollmaß
- X = Einstellmaß
- A. Ventil geöffnet
- B. Ventil geschlossen
- C. Messleitung
- D. Saugleitung
- E. Feststellschraube

4.1.3 Variante GWG 12 K/MT



Y = Kontrollmaß

X = Einstellmaß

- A. Armatur für Wandmontage Typ 905/901
- B. Kabelverlängerungsarmatur „KVA“ oder handelsübliche Feuchtraum-Abzweigdose (nicht im Lieferumfang)
- C. Kabel
- D. Knickschutztülle
- E. Sondenrohr mit geprägter Sondenlänge: 360 mm
- F. Füllstandmessgerät MT-Profil
- G. O-Ring des Einschraubkörpers
- H. Fadenführung
- I. Schwimmer
- J. Schutzhülse
- K. Feststellschraube

4.2 Funktion

Das Produkt wird mit der Abfülleinrichtung des Tankfahrzeugs elektrisch verbunden. Der Kaltleiter im Produkt wird durch diese Verbindung aufgeheizt und gibt die Befüllung frei. Wenn das Medium im Tank den Kaltleiter erreicht, ändert er seinen Widerstand. Die Steuereinrichtung des Tankfahrzeugs schließt das Absperrventil und die Befüllung wird gestoppt.

4.3 Zulassungsdokumente, Bescheinigungen, Erklärungen

Das Produkt entspricht:

- EMV-Richtlinie (2014/30/EU)
- Bauproduktenverordnung (EU) Nr. 305/2011 und Nr. 574/2014
- RoHS-Richtlinie (2011/65/EU)

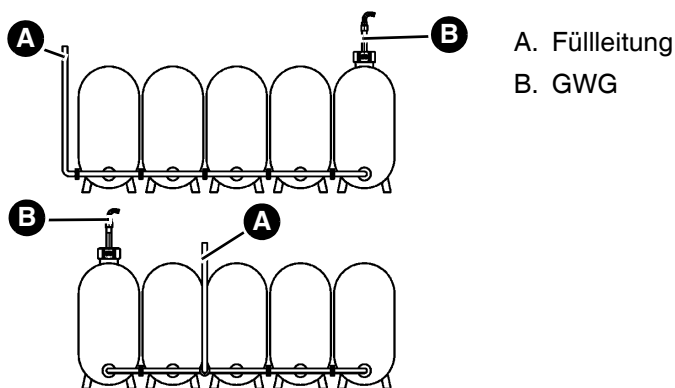
5 Montage

5.1 Montage vorbereiten

Wenn die Füllleitung länger als 20 m ist, bestimmen Sie das Einstellmaß **X** abweichend von den Einstelltabellen nach den besonderen Verhältnissen.

Wenn Sie Rechtecktanks mit innen liegenden Deckenversteifungen haben, muss das Produkt im gleichen Feld wie die Entlüftungsleitung eingesetzt werden.

Wenn Sie Batterietanks mit unten liegender Verbindungsleitung haben, bestimmen Sie den Einbauort des Produkts (B) anhand der Position der Füllleitung (A):



5.2 Einstellmaß X ermitteln

Wenn eine Leckschutzauskleidung montiert ist, müssen zum Einstellmaß **X** zusätzlich 30 mm addiert werden.

Die Sonde kann wie folgt eingestellt werden:

Typ	Sondenlänge [mm]	Min. X [mm]	Maximal X [mm]
GWG 12 K/1	360	65	338
	480	65	458
	Sonderlänge	65	Nennlänge - 22 mm
GWG 12 K/1C	360	65	307
GWG 12K/MT	360	65	332

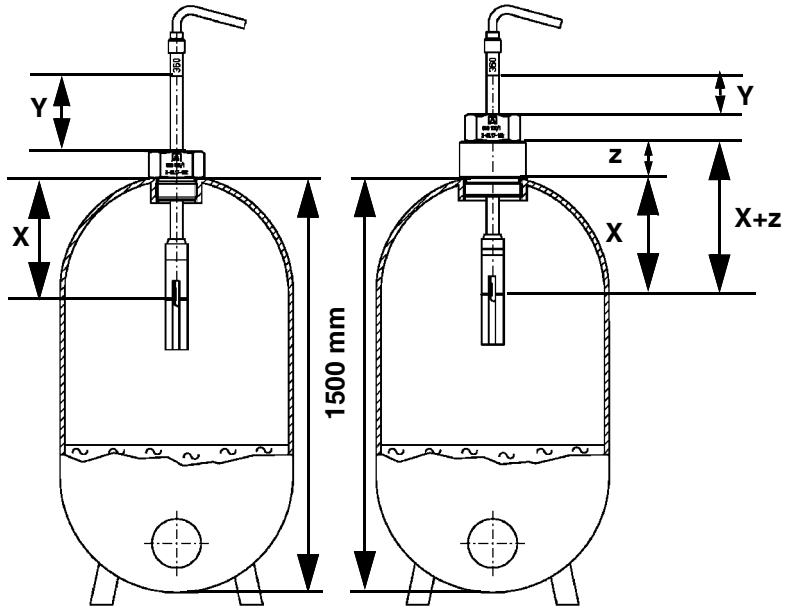
Tabelle 1: Einstellmaße der Sonde

5.2.1 Einstelltabelle bei Montage ohne zusätzliche Muffe

Anzahl der Tanks	Größe Einzeltank	Gesamt- volumen [m ³]	Einstell- maß X [mm]	Kontrollmaß Y [mm] bei Sonden- länge	
				360	480
1	x 1000 l	1,0	256	79	199
	x 1500 l	1,5	211	124	244
	x 2000 l	2,0	189	149	269
2	x 1000 l	2,0	189	146	269
	x 1500 l	3,0	166	169	289
	x 2000 l	4,0	152	183	303
3	x 1000 l	3,0	166	169	289
	x 1500 l	4,5	148	187	307
	x 2000 l	6,0	139	196	316
4	x 1000 l	4,0	152	183	303
	x 1500 l	6,0	139	196	316
	x 2000 l	8,0	132	203	323
5	x 1000 l	5,0	144	191	311
	x 1500 l	7,5	133	202	322
	x 2000 l	10,0	128	207	327

Tabelle 2: Einstelltabelle ohne Muffe

Wenn eine zusätzliche Muffe montiert ist, müssen Sie zum Einstellmaß X das Maß "z" der Muffe addieren.



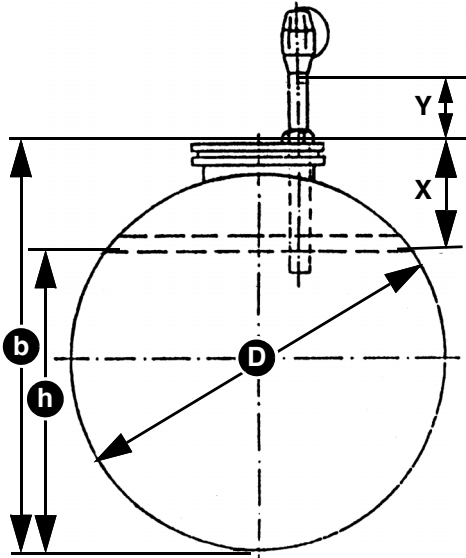
Y = Kontrollmaß

X = Einstellmaß

1500 = Normhöhe

z = Muffenlänge

5.2.2 Einstelltabelle für liegende Tanks



X = Einstellmaß ($b - h$)

Y = Kontrollmaß

h = Ansprechhöhe

b = Gemessener Abstand zwischen Tanksohle und Oberkante Domdeckel

D = Durchmesser

Tank Ø [mm]	Rauminhalt Tank/Abteil [m ³]	Ansprechhöhe h [mm]	Einstellmaß X [mm]	Kontrollmaß Y [mm] bei Sondenlänge	
				360	480
1000	1	775	340	-	115
1250	3	1065	300	35	155
	1	965	400	-	55

Tabelle 3: oberirdische Tanks nach EN 12285-2 (DIN 6616/ DIN 6617 / ÖNORM C 2115 / ÖNORM C 2118)

Tank Ø [mm]	Raumin- halt Tank/ Abteil [m ³]	Ansprech- höhe h [mm]	Einstell- maß X [mm]	Kontrollmaß Y [mm] bei Sondlänge	
				360	480
1600	16	1420	295	40	160
	13	1415	300	35	155
	10	1410	305	30	150
	7	1400	315	20	140
	5	1385	330	5	125
	3	1355	360	-	95
	2	1320	395	-	60
2000	30	1785	330	5	125
	25	1780	335	-	120
	20	1775	340	-	115
	16	1770	345	-	110
	13	1765	350	-	105
	10	1760	355	-	100
	7	1745	370	-	85
	5	1725	390	-	65
2500	60	2235	380	-	75
	50	2230	385	-	70
	40	2230	385	-	70
	30	2225	390	-	65
	25	2220	395	-	60
	20	2215	400	-	55
	10	2185	430	-	25

Tabelle 3: oberirdische Tanks nach EN 12285-2 (DIN 6616/ DIN 6617 / ÖNORM C 2115 / ÖNORM C 2118)

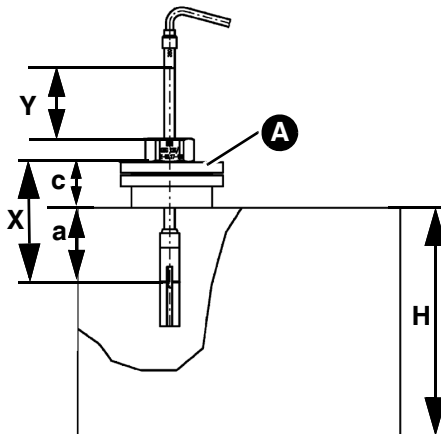
Tank Ø [mm]	Raumin- halt Tank/ Abteil [m ³]	Ansprech- höhe h [mm]	Einstell- maß X [mm]	Kontrollmaß Y [mm] bei Sondenlänge	
				360	480
2900	100	2595	415	-	40
	80	2590	420	-	35
	60	2590	420	-	35
	50	2585	425	-	30
	40	2585	425	-	30
	20	2560	450	-	5

Tabelle 3: oberirdische Tanks nach EN 12285-2 (DIN 6616/ DIN 6617 / ÖNORM C 2115 / ÖNORM C 2118)

5.2.3 Einstelltabelle für oberirdische Stahltanks

Bauhöhe: 1,0 - 4,0 m.

1. Messen Sie die Tankhöhe "H"



a = Einbaumaß

c = Hilfsmaß

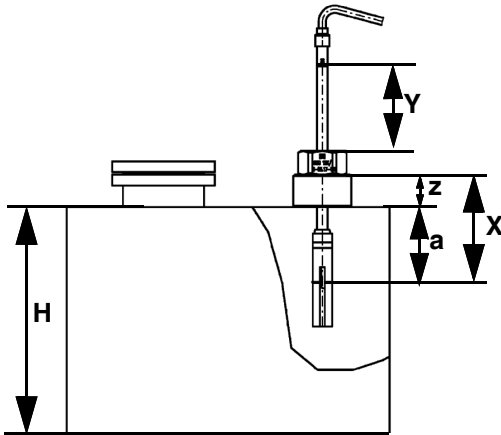
A = Domdeckel

H = Tankhöhe

X = Einstellmaß

Y = Kontrollmaß

Abbildung 1: Einbau auf Domdeckel



a = Einbaumaß
z = Muffenlänge
H = Tankhöhe
X = Einstellmaß
Y = Kontrollmaß

Abbildung 2: Einbau auf Tankdeckel

2. Ermitteln Sie das Einbaumaß “a“ aus Tabelle 4.

Nenninhalt V [m ³]	Tankhöhe H [m]							
	1,0	1,25	1,5	2,0	2,5	3,0	3,5	4,0
1,0	137	170	204	-	-	-	-	-
1,5	106	132	-	-	-	-	-	-
2,0	91	112	134	177	-	-	-	-
2,5	-	-	-	-	198	-	-	-
3,0	75	93	110	146	-	-	-	-
3,5	71	87	104	137	172	205	-	-
4,0	72	89	105	139	174	208	-	-
5,0	66	82	97	128	-	-	222	-
6,0	62	77	91	121	151	182	-	-
8,0	-	-	84	112	-	-	-	-
10,0	55	68	80	106	133	158	184	209

Tabelle 4: Einbaumaß “a“ ermitteln [mm]

Nenninhalt V [m³]	Tankhöhe H [m]							
	1,0	1,25	1,5	2,0	2,5	3,0	3,5	4,0
15,0	51	63	75	99	123	147	171	195
20,0	50	61	72	95	119	142	164	187
30,0	48	59	69	91	114	136	158	180
40,0	48	59	70	92	116	138	160	182
50,0	-	-	-	-	114	-	-	-
60,0	47	58	67	90	-	134	155	176
80,0	-	57	-	88	110	-	-	-
100,0	-	-	66	87	109	130	151	172

Tabelle 4: Einbaumaß "a" ermitteln [mm]

3. Messen Sie das Hilfsmaß "c" oder die Muffenlänge "z" und tragen Sie das Einstellmaß **X** entsprechend den Einbaubegebenheiten in Tabelle 5 ein.
4. Ermitteln Sie entsprechend dem Einbau das Kontrollmaß **Y**.
5. Dokumentieren Sie den Einbau des Produkts in Kapitel "Bescheinigung des Fachbetriebs".

Sondenlänge [mm]	Einbau auf Domdeckel	Einbau auf Tankdeckel
360 und 480	$X = a + c$ = _____ mm	$X = a + z$ = _____ mm
360	$Y = 335 - X$ = _____ mm	$Y = 335 - X$ = _____ mm
480	$Y = 455 - X$ = _____ mm	$Y = 455 - X$ = _____ mm

Tabelle 5: Ergebnistabelle

5.2.4 Einstelltabelle für Behälter von Aulmich & Reiser

Höhe Mantel [mm]	Volumen bei 95 % [m ³]	Einstellmaß X [mm]	Kontrollmaß Y [mm]
1.050	1,766	130	202
1.250	2,102	145	187
1.500	2,523	160	172
1.700	2,859	175	157
1.850	3,111	185	147
2.000	3,363	195	137
2.200	3,700	210	122
2.500	4,204	230	102

Tabelle 6: Baureihe Ø 1.500 mm

Höhe Mantel [mm]	Volumen bei 95 % [m ³]	Einstellmaß X [mm]	Kontrollmaß Y [mm]
1.050	2,268	120	212
1.250	2,700	135	197
1.500	3,240	155	177
1.700	3,672	165	167
1.850	3,996	175	157
2.000	4,320	185	147
2.200	4,752	200	132
2.500	5,400	220	112

Tabelle 7: Baureihe Ø 1.700 mm

Höhe Mantel [mm]	Volumen bei 95 % [m ³]	Einstellmaß X [mm]	Kontrollmaß [mm]
1.050	2,833	115	217
1.250	3,373	125	207
1.500	4,047	145	187
1.700	4,587	155	177
1.850	4,992	165	167
2.000	5,396	175	157
2.200	5,936	190	142
2.500	6,745	210	122

Tabelle 8: Baureihe Ø 1.900 mm

Höhe Mantel [mm]	Volumen bei 95 % [m ³]	Einstellmaß X [mm]	Kontrollmaß Y [mm]
1.050	4,152	100	232
1.250	4,942	115	217
1.500	5,931	130	202
1.700	6,721	145	187
1.850	7,315	155	177
2.000	7,908	165	167
2.200	8,698	180	152
2.500	9,885	200	132

Tabelle 9: Baureihe Ø 2.300 mm

Höhe Mantel [mm]	Volumen bei 95 % [m ³]	Einstellmaß X [mm]	Kontrollmaß Y [mm]
1.050	4,905	100	232
1.250	5,839	110	222
1.500	7,007	125	207
1.700	7,941	140	192

Tabelle 10: Baureihe Ø 2.500 mm

Höhe Mantel [mm]	Volumen bei 95 % [m ³]	Einstellmaß X [mm]	Kontrollmaß Y [mm]
1.850	8,642	155	177
2.000	9,343	160	172
2.200	10,277	175	157
2.500	11,678	195	137

Tabelle 10: Baureihe Ø 2.500 mm

5.2.5 Sonstige Behälter

Ermitteln Sie das Einstellmaß aus "Einstellhinweise für Überfüllsicherungen von Behältern".

5.2.6 Einstellmaß X ermitteln für GWG-Sonde als Ersatzteil

HINWEIS

FEHLFUNKTIONEN DURCH FALSCHES SONDENLÄNGE

- Die neue GWG-Sonde darf nur eingesetzt werden, wenn das neu berechnete Kontrollmaß Y größer als Null ist.

Nichtbeachtung dieser Anweisungen kann zu Sachschäden führen.

Wenn eine neue GWG-Sonde in einen tankseitig vorhandenen Einschraubkörper eingebaut wird, muss das Einstellmaß X identisch sein mit dem Einstellmaß der bisherigen GWG-Sonde.

Wenn die Länge des neuen GWG-Sondenrohrs größer oder kleiner ist als die Länge des bisherigen GWG-Sondenrohrs, muss das Kontrollmaß Y entsprechend neu berechnet werden.

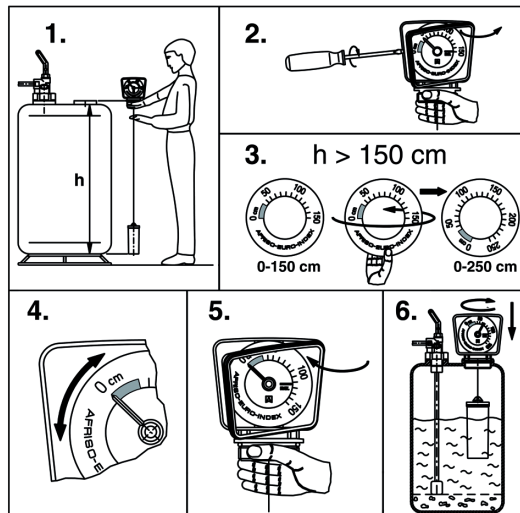
- Ermitteln Sie die Maße aus der GWG-Betriebsanleitung oder aus den Tankunterlagen.
 - Wenn die Unterlagen nicht vorhanden sind, ermitteln Sie die Maße nach Kapitel "Einstellhinweise für Überfüllsicherungen von Behältern".
 - Ziehen Sie gegebenenfalls die Prüfstelle für Grenzwertgeber zur Bestimmung der Maße hinzu.
- Dokumentieren Sie den Einbau des Produkts in Kapitel "GWG-Sonde als Ersatzteil".

5.3 Produkt montieren

Montieren Sie das Produkt bei Befüllung von oben am ersten Tank. Wenn der Tank von unten befüllt wird, montieren Sie das Produkt am letzten Tank.

1. Ermitteln Sie das Einstellmaß **X** und Kontrollmaß **Y** nach Kapitel "Einstellmaß X ermitteln".
2. Lösen Sie die Feststellschraube am Einschraubkörper.
3. Stellen Sie das Einstellmaß **X** zwischen Unterkante des Einschraubkörpers (entspricht der Tankstutzenhöhe) und Markierungsgrille auf der Schutzhülse (entspricht dem Ansprechpunkt) ein.
4. Ziehen Sie die Feststellschraube an.
5. Schrauben Sie den Einschraubkörper mit Produkt in den Tankstutzen.
6. Kontrollieren Sie mit dem Kontrollmaß **Y** den richtigen Einbau des Produkts.
7. Montieren Sie die Armatur für Wandmontage unmittelbar neben dem Einfüllstutzen des Tanks (außer Variante „GWG 12 K/1 mit Winkel“).
8. Schließen Sie das Produkt nach Kapitel "Elektrischer Anschluss" elektrisch an.

5.4 Füllstandmessgerät GWG 12 K/MT montieren



5.5 Elektrischer Anschluss

⇒ Stellen Sie sicher, dass die Armatur für Wandmontage unmittelbar neben dem Einfüllstutzen des Tanks montiert ist.

Schließen Sie das Produkt wie nachstehend beschrieben an die Armatur für Wandmontage an.

- Bei Variante „GWG 12 K/1 mit Winkel“ entfällt der Anschluss, da der Grenzwertgeber bereits mit der Armatur für Wandmontage verbunden ist.
1. Verlegen Sie das freie Kabelende des Produkts senkrecht zur Decke oder zur nächstgelegenen Wand.
 2. Bringen Sie an dieser Stelle, falls erforderlich, eine Kabelverlängerungsarmatur „KVA“ oder eine Feuchtraumabzweigdose an.
 3. Verbinden Sie die Kabelverlängerungsarmatur oder die Feuchtraumabzweigdose und die Armatur für Wandmontage mit einem Feuchtraumkabel H05VV-F.
 - Leitungsquerschnitt mindestens $2 \times 1 \text{ mm}^2$, Kabellänge maximal 100 m.
 - Alternativ $2 \times 1,5 \text{ mm}^2$ Leitungsquerschnitt, Kabellänge maximal 150 m.
 4. Isolieren Sie die Aderenden auf maximal 10 mm ab.
 5. Schließen Sie die isolierte Litze (braun oder schwarz) des Kabels an die mit "+" markierte Klemme der Armatur für Wandmontage an.
 6. Schließen Sie die blau isolierte Litze des Kabels an die mit "-" markierte Klemme der Armatur für Wandmontage an.
 7. Prüfen Sie die korrekte elektrische Installation mit einem geeigneten Gerät.
 8. Dokumentieren Sie den Einbau des Produkts in Kapitel "Bescheinigung des Fachbetriebs".

6 Betrieb

6.1 Einsatz in hochwassergefährdeten Gebieten

Das Produkt ist geeignet für hochwassergefährdete Gebiete und ist druckwasserdicht bis 10 mH₂O (1 bar Außendruck).

Nach einer Überschwemmung muss das Produkt nicht getauscht werden.

HINWEIS

FUNKTIONSunFÄHIGES PRODUKT

- Stellen Sie sicher, dass die Armatur für Wandmontage nach einer Überschwemmung getauscht wird.

Nichtbeachtung dieser Anweisungen kann zu Sachschäden führen.

7 Wartung

Das Produkt ist eine Sicherheitseinrichtung. Die Funktion des Produkts muss spätestens alle 10 Jahre mit einem geeigneten Prüfgerät geprüft werden.

7.1 Funktionsprüfung

Bei der Funktionsprüfung müssen die Abschaltung und die Abschaltzeit ($\leq 1,5$ s) geprüft werden.

1. Schließen Sie das Prüfgerät an und warten Sie die Aufheizphase bis zur Freigabe der Befüllung ab.
2. Starten Sie die Nassprüfung und tauchen Sie den Kaltleiter in Flüssigkeit.
3. Dokumentieren Sie die Ergebnisse der Funktionsprüfung im "Protokoll Funktionsprüfung Grenzwertgeber".
 - Das Protokoll finden Sie im Internet unter www.afriso.com.

8 Störungsbeseitigung

Störungen dürfen nur durch den Hersteller oder Fachkräfte behoben werden.

9 Außerbetriebnahme und Entsorgung

Entsorgen Sie das Produkt nach den geltenden Bestimmungen, Normen und Sicherheitsvorschriften.



1. Demontieren Sie das Produkt (siehe Kapitel "Montage" in umgekehrter Reihenfolge).
2. Entsorgen Sie das Produkt.

10 Rücksendung

Vor einer Rücksendung Ihres Produkts müssen Sie sich mit uns in Verbindung setzen (service@afribo.de).

11 Gewährleistung

Informationen zur Gewährleistung finden Sie in unseren Allgemeinen Geschäftsbedingungen im Internet unter www.afribo.com oder in Ihrem Kaufvertrag.

12 Ersatzteile und Zubehör

HINWEIS**UNGEEIGNETE TEILE**

- Verwenden Sie nur Original Ersatz- und Zubehörteile des Herstellers.

Nichtbeachtung dieser Anweisung kann zu Sachschäden führen.

Produkt

Artikelbezeichnung	Länge Anschlusskabel	Länge Sondenrohr	Art.-Nr.
Grenzwertgeber „GWG 12 K/1“, grau	1,5 m	360 mm	45105
Grenzwertgeber „GWG 12 K/1“, grau	1,6 m	480 mm	45102
Grenzwertgeber „GWG 12 K/1“, gelb	1,5 m	360 mm	45100
Grenzwertgeber „GWG 12 K/1“, grau	5,0 m	360 mm	45165
Grenzwertgeber „GWG 12 K/1“, gelb	5,0 m	360 mm	45160
Grenzwertgeber „GWG 12 K/1“, ohne Armatur	1,5 m	360 mm	45166
Grenzwertgeber „GWG 12 K/1“, ohne Armatur	5,0 m	360 mm	45167

Artikelbezeichnung	Länge Anschlusskabel	Länge Sondenrohr	Art.-Nr.
Grenzwertgeber „GWG 12 K/1“, grau, mit Winkel	0,4 m	360 mm	45104
Grenzwertgeber „GWG 12 K/1C“, gelb mit Euroflex 312, Saugleitung 2,15 m	5,0 m	360 mm	20190
Grenzwertgeber „GWG 12 K/1/5“, grau Sonderlänge	-	-	45199
„GWG 12 K/MT“, gelb	5,0 m	360 mm	45311

Ersatzteile und Zubehör

Artikelbezeichnung	Art.-Nr.	Abbildung
Kabelverlängerungsarmatur „KVA“	40041	-
GWG-Füllverschluss	20430	-
Reißleine mit Zuggriff	20475	-
Reduzierstück G1 1/2 x G1	20905	-
Reduzierstück G2 x G1 1/2	20903	-

13 Anhang

13.1 Bescheinigung des Fachbetriebs

Hiermit bestätige ich den Einbau des Produkts gemäß dieser Betriebsanleitung mit:

Einstellmaß $X =$ _____ mm

Einbau mit einer Leckschutzauskleidung.

=> Einstellmaß $X + 30$ mm = _____ mm
(Zugabe für Leckschutzauskleidung).

Kontrollmaß $Y =$ _____ mm

Tankhersteller: _____

Tanktyp: _____

Zulassungs-Nr. der Tanks: _____

Tankanzahl: _____ Stück

Gesamtinhalt in Litern: _____

Fachbetrieb:

Betreiber:

Anlagenort:

Datum, Unterschrift

13.2 Einstellhinweise für Überfüllsicherungen von Behältern

Quelle: „Zulassungsgrundsätze für Sicherheitseinrichtungen von Behältern und Rohrleitungen Überfüllsicherungen (ZG-ÜS)“ Anhang 1, Juli 2012, DIBt, Berlin.

Anhang 1

Einstellhinweise für Überfüllsicherungen von Behältern

1 Allgemeines

Um die Überfüllsicherung richtig einstellen zu können, sind folgende Voraussetzungen erforderlich:

- Kenntnis der Füllhöhe bei 100 % Füllvolumens des Behälters gemäß Angabe des Nennvolumens auf dem Typenschild des Behälters
- Kenntnis der Füllkurve
- Kenntnis der Füllhöhe, die dem zulässigen Füllungsgrad entspricht,
- Kenntnis der Füllhöhenänderung, die der zu erwartenden Nachlaufmenge entspricht.

2 Zulässiger Füllungsgrad

(1) Der zulässige Füllungsgrad von Behältern muss so bemessen sein, dass der Behälter nicht überlaufen kann und dass Überdrücke, welche die Dichtheit oder Festigkeit der Behälter beeinträchtigen, nicht entstehen.

(2) Bei der Festlegung des zulässigen Füllungsgrades sind der kubische Ausdehnungskoeffizient der für die Befüllung eines Behälters in Frage kommenden Flüssigkeiten und die bei dem Lagern mögliche Erwärmung und eine dadurch bedingte Zunahme des Volumens der Flüssigkeit zu berücksichtigen.

(3) Für das Lagern von Flüssigkeiten ohne zusätzliche gefährliche Eigenschaften in ortsfesten Behältern ist der zulässige Füllungsgrad bei Einfülltemperatur wie folgt festzulegen:

1. Für oberirdische Behälter und unterirdische Behälter, die weniger als 0,8 m unter Erdgleiche eingebettet sind

$$\text{Füllungsgrad} = \frac{100}{1 + \alpha \cdot 35} \text{ in \% des Fassungsraumes}$$

2. Für unterirdische Behälter mit einer Erddeckung von mindestens 0,8 m

$$\text{Füllungsgrad} = \frac{100}{1 + \alpha \cdot 20} \text{ in \% des Fassungsraumes}$$

3. Der mittlere kubische Ausdehnungskoeffizient α kann wie folgt ermittelt werden:

$$\alpha = \frac{d_{15} - d_{50}}{35 \cdot d_{50}}$$

Dabei bedeuten d_{15} bzw. d_{50} die Dichte der Flüssigkeit bei 15 °C bzw. 50 °C.

(4) Absatz (1) kann für Flüssigkeiten unabhängig vom Flammpunkt ohne zusätzliche gefährliche Eigenschaften, deren kubischer Ausdehnungskoeffizient $150 \cdot 10^{-9}/\text{K}$ nicht übersteigt, auch als erfüllt angesehen werden, wenn der Füllungsgrad bei Einfülltemperatur

- a) bei oberirdischen Behältern und bei unterirdischen Behältern, die weniger als 0,8 m unter Erdgleiche liegen, 95 % und
- b) bei unterirdischen Behältern mit einer Erddeckung von mindestens 0,8 m 97 % des Fassungsraumes nicht übersteigt.

(5) Wird die Flüssigkeit während des Lagerns über 50 °C erwärmt oder wird sie im gekühlten Zustand eingefüllt, so sind zusätzlich die dadurch bedingten Ausdehnungen bei der Festlegung des Füllungsgrades zu berücksichtigen.

(6) Für Behälter zum Lagern von Flüssigkeiten mit giftigen oder ätzenden Eigenschaften soll ein mindestens 3 % niedrigerer Füllungsgrad als nach Absatz (3) bis (5) eingehalten werden.

3 Ermittlung der Nachlaufmenge nach Ansprechen der Überfüllsicherung

3.1 Maximaler Füllvolumenstrom der Förderpumpe

Der maximale Volumenstrom kann entweder durch Messungen (Umpumpen einer definierten Flüssigkeitsmenge) ermittelt werden oder ist der Pumpenkennlinie zu entnehmen. Bei Behältern nach DIN 4119 ist der zulässige Volumenstrom auf dem Behälterschild angegeben.

3.2 Schließverzögerungszeiten

(1) Sofern die Ansprechzeiten, Schaltzeiten und Laufzeiten der einzelnen Teile nicht aus den zugehörigen Datenblättern bekannt sind, müssen sie gemessen werden.

(2) Sind zur Unterbrechung des Füllvorgangs Armaturen von Hand zu betätigen, ist die Zeit zwischen dem Ansprechen der Überfüllsicherung und der Unterbrechung des Füllvorgangs entsprechend den örtlichen Verhältnissen abzuschätzen.

3.3 Nachlaufmenge

Die Addition der Schließverzögerungszeiten ergibt die Gesamtschließverzögerungszeit. Die Multiplikation der Gesamtschließverzögerungszeit mit dem nach Abschnitt 3.1 ermittelten Volumenstrom und Addition des Fassungsvermögens der Rohrleitungen, die nach Ansprechen der Überfüllsicherung ggf. mit entleert werden sollen, ergibt die Nachlaufmenge.

4 Festlegung der Ansprechhöhe für die Überfüllsicherung

Von dem Flüssigkeitsvolumen, das dem zulässigen Füllungsgrad entspricht, wird die nach Abschnitt 3.3 ermittelte Nachlaufmenge subtrahiert. Aus der Differenz wird unter Zuhilfenahme der Füllkurve, durch rechnerische Ermittlung oder durch Auslitern die Ansprechhöhe ermittelt. Die Ermittlung ist zu dokumentieren.

Berechnung der Ansprechhöhe für Überfüllsicherungen

Betriebsort: _____

Behälter-Nr.: _____ Nennvolumen: _____ (m³)

Überfüllsicherung: Hersteller/Typ: _____

Zulassungsnummer: _____

1 **Max. Volumenstrom** (Q_{max}): _____ (m³/h)**2 Schließverzögerungszeiten**

2.1 Standaufnehmer lt. Messung/Datenblatt: _____ (s)

2.2 Schalter/Relais/u.ä.: _____ (s)

2.3 Zykluszeiten bei Bus-Geräten und Leittechnik: _____ (s)

2.4 Förderpumpe, Auslaufzeit: _____ (s)

2.5 Absperrarmatur

mechanisch, handbetätigt

– Zeit Alarm/bis Schließbeginn: _____ (s)

– Schließzeit: _____ (s)

elektrisch, pneumatisch oder hydraulisch betrieben

– Schließzeit: _____ (s)

Gesamtschließverzögerungszeit (t_{ges}) _____ (s)**3 Nachlaufmenge (V_{ges})**

3.1 Nachlaufmenge aus Gesamtschließverzögerungszeit:

$$V_1 = Q_{\max} \times \frac{t_{\text{ges}}}{3600} = \text{_____} \quad (\text{m}^3)$$

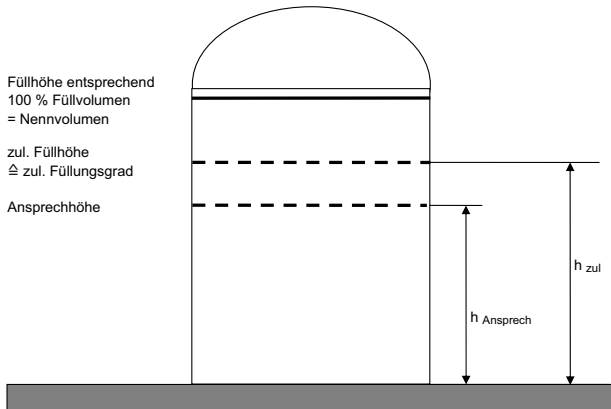
3.2 Nachlaufmenge aus Rohrleitungen:

$$V_2 = \frac{\pi}{4} \times d^2 \times L = \text{_____} \quad (\text{m}^3)$$

Gesamte Nachlaufmenge (V_{ges} = V₁ + V₂) _____ (m³)**4 Ansprechhöhe**4.1 Menge bei zulässigem Füllungsgrad: _____ (m³)4.2 Nachlaufmenge: _____ (m³)Menge bei Ansprechhöhe (Differenz aus 4.1 und 4.2): _____ (m³)Aus der Füllkurve, durch rechnerische Ermittlung
oder durch Auslitern ergibt sich daraus die Ansprechhöhe: _____ (mm)

Berechnungsbeispiel der Größe des Grenzsignals für den Überfüllalarm bei Überfüllsicherungen mit kontinuierlicher Standmesseinrichtung.

Weitere Formelzeichen siehe VDI/VDE 3519.



Ansprechhöhe ermittelt nach Anhang 1 zu ZG-ÜS

X = Größe des Grenzsignals, das der Ansprechhöhe entspricht.

Berechnung der Größe des Grenzsignals bei

a) Einheitssignal 0,02 MPa bis 0,10 MPa = 0,2 bar bis 1,0 bar

$$X_p = \frac{h_{\text{Ansprech}} (0,10 - 0,02)}{h_{\text{zul}}} + 0,02 \text{ (MPa)}$$

b) Einheitssignal 4 bis 20 mA

$$X_{e4} = \frac{h_{\text{Ansprech}} (20 - 4)}{h_{\text{zul}}} + 4 \text{ (mA)}$$

Messbereich	Einheitssignal	
	MPa	mA
100 %	0,10	20
	X_p	X_{e4}
0 %	0,02	4

13.3 EU-Konformitätserklärung



Technik für Umweltschutz

Messen, Regeln, Überwachen.

EU - Konformitätserklärung

EU Declaration of Conformity / Déclaration EU de conformité /
Declaración de conformidad CE / Declaração de conformidade CE /
Deklaracja zgodności UE



Formblatt
FB 27 - 03

Name und Anschrift des Herstellers: AFRISO-EURO-INDEX GmbH, Lindenstraße 20, 74363 Güglingen
Manufacturer / Fabricant / Fabricante / Nome e endereço do fabricante / Producent:

Erzeugnis: Grenzwertgeber / Overfill prevention sensor / Limit indicator
Product / Produit / Producto / Produto / Produkt:

Typenbezeichnung: GWG 12, GWG 23
Type / Type / Tipo / Tipo / Typ:

Betriebsdaten: U ≤ 25 V DC, I ≤ 165 mA

Techn. Details / Caractéristiques / Características / Detalhes técnicos / Dane techniczne:

Wir erklären in alleiniger Verantwortung, dass das bezeichnete Erzeugnis mit den Vorschriften folgender Europäischer Richtlinien übereinstimmt:

We declare under our sole responsibility that the above mentioned product meets the requirements of the following European Directives:

Le produit mentionné est conforme aux prescriptions des Directives Européennes suivantes:

El producto indicado cumple con las prescripciones de las Directivas Europeas siguientes:

O produto indicado cumpre com as prescrições das seguintes Diretivas Europeias:

Wymieniony wyżej produkt spełnia wymagania następujących Dyrektyw Europejskich:

Elektromagnetische Verträglichkeit (2014/30/EU)

Directive Electromagnetic Compatibility / Directive compatibilité électromagnétique / Directiva compatibilidad electromagnética / Diretiva sobre compatibilidade eletromagnética / Dyrektywa kompatybilności elektromagnetycznej

EN 61000-6-3:2007+A1:2011+AC:2012; EN 61000-6-2:2005 (erfüllt auch / meets also EN 61000-6-2:2019)

Bauprodukte Verordnung (EU) Nr. 305/2011 + Nr. 574/2014

Construction Products Directive / directive sur les produits de construction / Reglamento de productos de construcción / Regulamento dei prodotti da costruzione / Rozporządzenie w sprawie wyrobów budowlanych

EN 13616:2004

RoHS-Richtlinie (2011/65/EU)

RoHS Directive / Directive RoHS / Directiva RoHS / Diretiva RoHS / Dyrektywa RoHS

EN IEC 63000:2018

Unterzeichner:

Dr. Späth, Geschäftsführer Technik

Signed / Signataire / Firmante /

Technical Director / Diretor Técnico / Dyrektor Techniczny

Assinado por / Podpis:

1. Juli 2021

Date / Date / Fecha / Data


AFRISO-EURO-INDEX GmbH
Lindenstraße 20 • 74363 Güglingen
Tel. +49 7141 902-0 • www.afriso.de

Unterschrift / Signature / Firma / Assinatura / Podpis

Version: 3 Index: 5

AFRISO-EURO-INDEX GmbH D-74363 Güglingen

Seite 1 von 1

98900 5004 06/13

13.4 Leistungserklärung (DoP)

	
Technik für Umweltschutz Messen. Regeln. Überwachen.	
	LEISTUNGSERKLÄRUNG (DoP) Nr.: GWG-EU-BauPVO-DE-2013
<i>nach Verordnung (EU) Nr. 305/2011 DES EUROPÄISCHEN PARLAMENTS UND DES RATES vom 9. März 2011 zur Festlegung harmonisierter Bedingungen für die Vermarktung von Bauprodukten und zur Aufhebung der Richtlinie 89/106/EWG des Rates</i>	
1.	Eindeutiger Kenncode des Produkttyps: Grenzwertgeber Überfüllsicherung Typ B – Bauart B1 (Stromschnittstelle) (Überfüllsicherung ohne Schließeinrichtung)
2.	Typen-, Chargen- oder Seriennummern oder andere Kennzeichen zur Identifikation des Bauprodukt nach Artikel 11 Absatz 4: Grenzwertgeber Typ GWG 12 und Typ GWG 23
3.	Vom Hersteller vorgesehener Verwendungszweck des Bauprodukts nach der anwendbaren harmonisierten technischen Spezifikation: Grenzwertgeber zum Einbau in unterirdischen oder oberirdischen ortsfesten Tanks für flüssige Brenn- und Kraftstoffe als Teil einer Überfüllsicherung.
4.	Name, eingetragener Handelsname oder eingetragene Marke und Kontaktanschrift des Herstellers gemäß Artikel 11 Absatz 5:  AFRISO-EURO-INDEX GmbH Lindenstraße 20, 74363 Güglingen Tel.-Nr.: +49 7135 102-0 Fax: +49 7135 102 212 e-Mail: info@afriso.de www.afriso.de
5.	Gegebenenfalls Name und Kontaktanschrift des Bevollmächtigten, der mit den Aufgaben nach Artikel 12 Absatz 2 beauftragt ist: N.A.
6.	System zur Bewertung und Überprüfung der Leistungsbeständigkeit des Bauprodukts nach Anhang V der Bauprodukteverordnung: System 3
7.	Im Falle der Leistungserklärung, die ein Bauprodukt betrifft, das von einer harmonisierten Norm erfasst wird: TÜV Nord Systems GmbH & Co KG, Competence Center Tankanlagen, Große Bahnstraße 31, 22525 Hamburg, Deutschland Kennnummer des notifizierten Prüflabors: 0045 hat eine Typprüfung (auf Grundlage der vom Hersteller gezogenen Stichprobe) nach dem System 3 vorgenommen und folgenden Prüfbericht ausgestellt: Nummer des Prüfberichtes: 8110 668 529
Seite 1 von 2	



Technik für Umweltschutz

Messen. Regeln. Überwachen.



LEISTUNGSERKLÄRUNG (DoP)

Nr.: GWG-EU-BauPVO-DE-2013

nach Verordnung (EU) Nr. 305/2011 DES EUROPÄISCHEN PARLAMENTS UND DES RATES vom 9. März 2011 zur Festlegung harmonisierter Bedingungen für die Vermarktung von Bauprodukten und zur Aufhebung der Richtlinie 89/106/EWG des Rates

8. Erklärung Leistung:

Wesentliche Merkmale	Leistung	Harmonisierte technische Spezifikation
Signalbereitstellung über Niveau L ₁	bestanden	EN 13616:2004
Signalbereitstellung unter Niveau L ₁	bestanden	
Dauerhaftigkeit gegen Temperatur	bestanden	
Dauerhaftigkeit gegen Chemikalienangriff	bestanden	
Dauerhaftigkeit bei Betriebszyklen	bestanden	

9. Die Leistung des Produkts gemäß den Nummern 1 und 2 entspricht der erklärten Leistung nach Nummer 8.

Verantwortlich für die Erstellung dieser Leistungserklärung ist allein der Hersteller gemäß Nummer 4.

Unterzeichnet für den Hersteller und im Namen des Herstellers von:

Dr. J. Späth

Geschäftsführer Technik

(Name und Funktion)

Güglingen, 1. Juli .2021

AFRISO BAU-INDEX GmbH
 CO • 74363 Güglingen
 Tel. +49 7143 9402-0 • www.afriso.de

13.5 CE-Kennzeichnung

	
0045	
AFRISO-EURO-INDEX GmbH, Lindenstr. 20 74363 Güglingen, Germany	
13	
GWG-EU-BauPVO-DE-2013	
EN 13616:2004	
Überfüllsicherung ohne Schließeinrichtung Typ: GWG 12	
<p>für die Verwendung in drucklosen, ortsfesten Tanks in Aufstellräumen für flüssige Brenn- und Kraftstoffe als Teil einer Überfüllsicherung.</p>	
Signal oberhalb Füllhöhe L ₁	bestanden
Signal unterhalb Füllhöhe L ₁	bestanden
Beständigkeit gegenüber:	
- Temperatur	bestanden
- chemischer Beanspruchung durch flüssige Brenn- und Kraftstoffe	bestanden
- Betriebszyklen	bestanden

13.6 GWG-Sonde als Ersatzteil

Bei Verwendung der GWG-Sonde als Ersatzteil, füllen Sie folgende Bescheinigung aus und befestigen Sie sie gut sichtbar auf der Betriebsanleitung des bisherigen Grenzwertgebers.



AFRISO-EURO-INDEX GmbH
Lindenstraße 20, 74363 Güglingen

Die Sonde dieses Grenzwertgebers wurde ersetzt durch die Sonde des AFRISO-Grenzwertgebers:

GWG 12 K/1

mit der Art.-Nr.: _____

Einstellmaß X: _____ mm

Kontrollmaß Y: _____ mm

Datum, Unterschrift: _____

